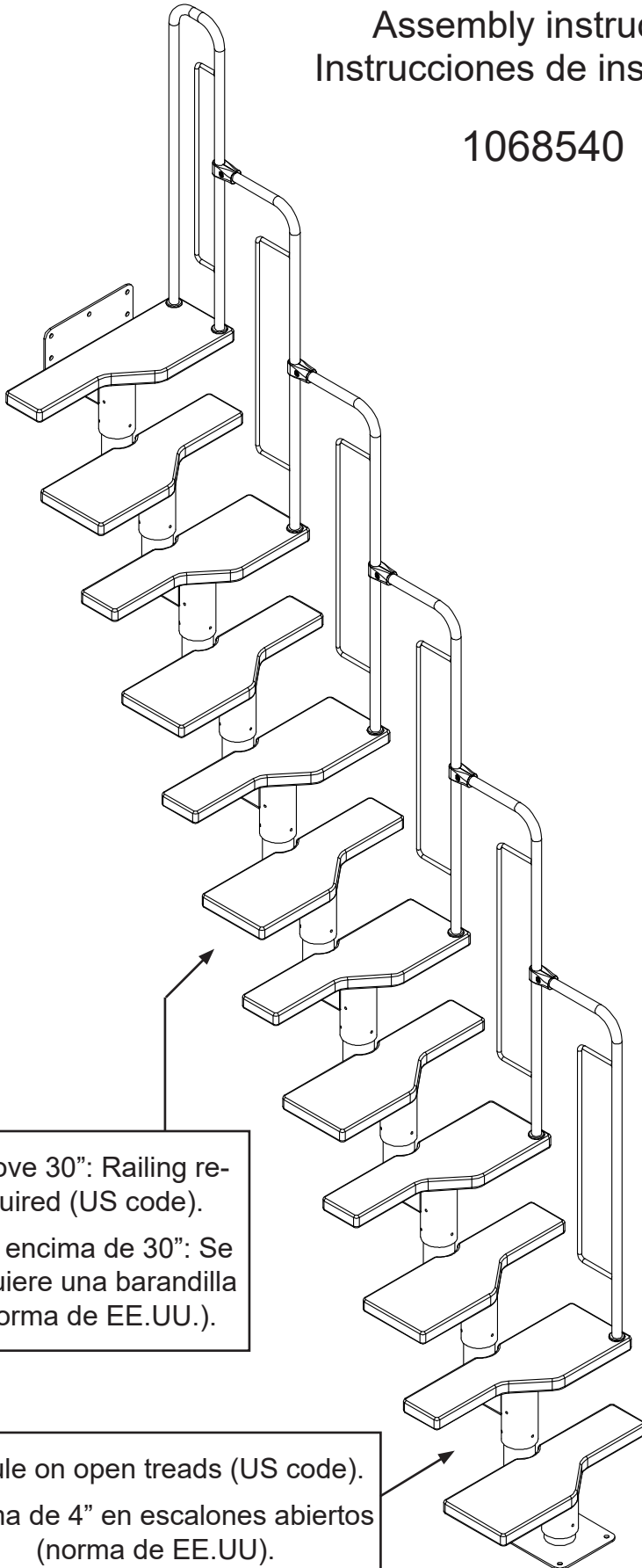


GRAZ

Gray • Gris

Assembly instruction
Instrucciones de instalación

1068540



Above 30": Railing required (US code).

Por encima de 30": Se requiere una barandilla (norma de EE.UU.).

4" rule on open treads (US code).
Norma de 4" en escalones abiertos (norma de EE.UU.).

Mounting videos:
Videos disponibles del
montaje en la pagina:
www.dolleusa.com

You Tube
Dolle Group

Review these instructions completely before beginning installation.

Questions - call customer service 855-DOLLE US or 763-452-7492 - Monday - Friday 8:00-5:00 central. info@dolleusa.com. Metric tools required.

Revise estas instrucciones en su totalidad antes de iniciar la instalación.

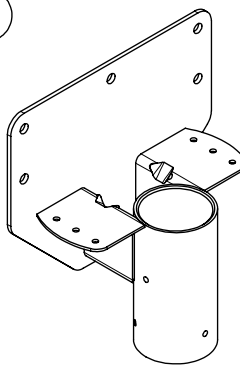
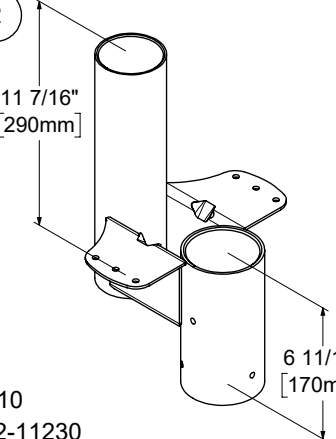
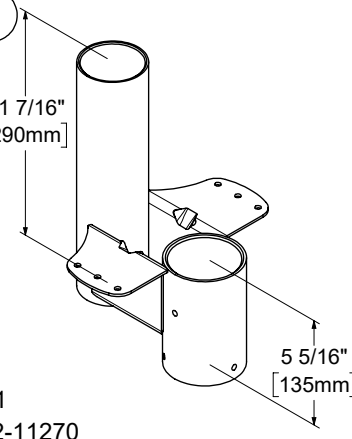
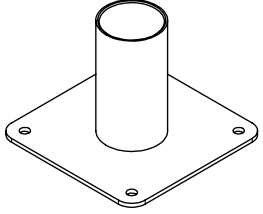
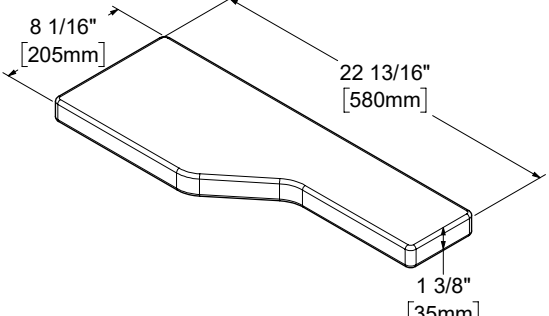
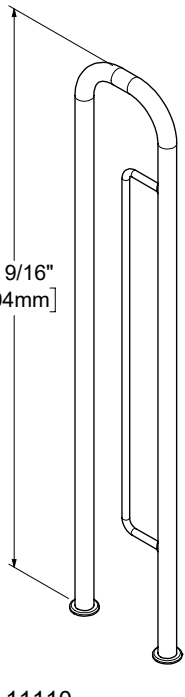
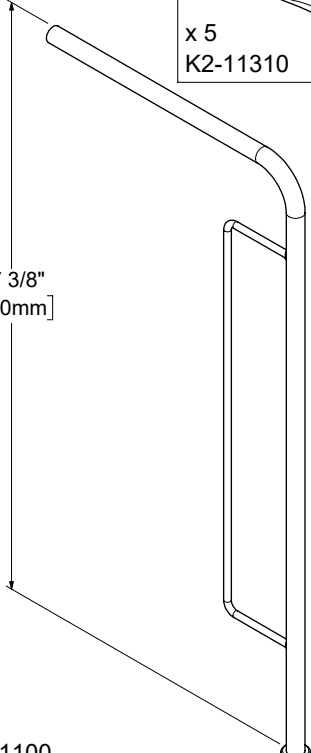
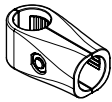
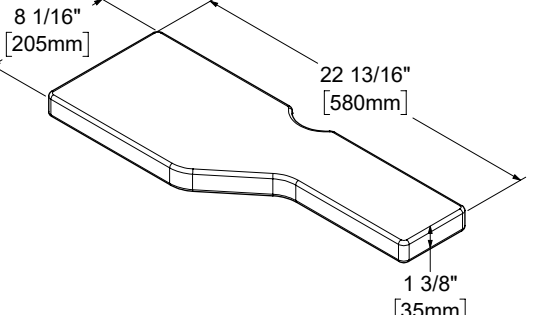








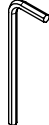

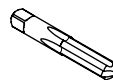
Si tiene alguna pregunta, llame al servicio al cliente al 855-DOLLE desde los EE.UU. o al 763-452-7492 de lunes a viernes de 8:00 a 5:00, hora central de los EE.UU. info@dolleusa.com. Se necesitan herramientas métricas.

Local building codes vary. Please consult with your local officials for specific requirements.

Las normas de construcción locales pueden variar. Póngase en contacto con los técnicos locales para conocer los requisitos locales.

Components & Number of Each Component
Please check that all items are included before assembly

Componentes y Número de cada componente
Verifique que todos los componentes estén incluidos antes de la entrega

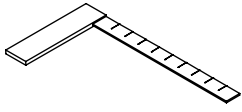
<p>1</p>  <p>x 1 K2-11240</p>	<p>2</p>  <p>x 10 K2-11230</p>	<p>3</p>  <p>x 1 K2-11270</p>	<p>4</p>  <p>x 1 K2-11250</p>	
<p>5</p>  <p>x 1 K1-11010</p>	<p>7</p>  <p>x 1 K2-11110</p> <p>8</p>  <p>x 5 K2-11100</p> <p>9</p>  <p>x 5 K2-11310</p>			
<p>6</p>  <p>x 11 K1-11020</p>	<p>20</p>  <p>x 7 K3-03010 M10mm</p>	<p>21</p>  <p>x 9 K3-04028 Ø8,4mm</p>	<p>22</p>  <p>x 7 K3-04030 Ø10,5mm</p>	
<p>23</p>  <p>x 7 K3-07008 M10 x 70 mm</p>	<p>24</p>  <p>x 60 K3-05003 M8 x 6 mm</p>	<p>25</p>  <p>x 9 K3-08004 Ø10 x 60 mm</p>	<p>26</p>  <p>x 9 K3-06015 Ø8 x 70 mm</p>	<p>27</p>  <p>x 64 K3-06030 Ø6 x 30 mm</p>
<p>30</p>  <p>x 1 K3-10004 4mm</p>	<p>31</p>  <p>x 1 K3-10006 6mm</p>	<p>32</p>  <p>x 1 K3-10010 M6mm</p>	<p>IMPORTANT: DO NOT USE PARTS OTHER THAN THOSE INCLUDED WITH THE PRODUCT. REPLACEMENT PARTS PURCHASED LOCALLY MUST BE METRIC. IN CASE PARTS HAVE BEEN LOST OR DAMAGED CONTACT DOLLE USA INC. FOR REPLACEMENT.</p> <p>IMPORTANTE: NO UTILICE PIEZAS DIFERENTES DE LAS SUMINISTRADAS CON EL PRODUCTO. LAS PIEZAS DE RECAMBIO ADQUIRIDAS POR SEPARADO DEBEN SER MÉTRICAS. EN CASO DE PÉRDIDA DE PIEZAS O DE PIEZAS DAÑADAS, PÓNGASE EN CONTACTO CON DOLLE USA INC</p>	

TOOLS REQUIRED - NOT SUPPLIED

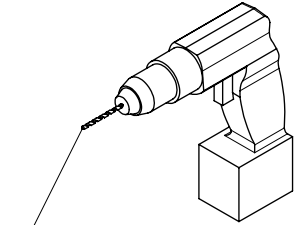
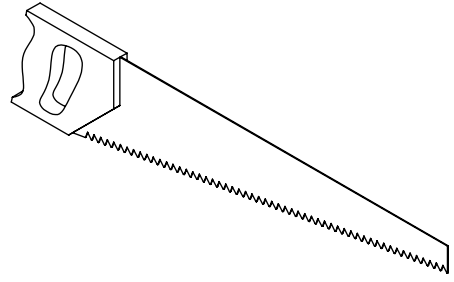
Metric Tool Required for Installation

HERRAMIENTAS NECESARIAS - NO SUMINISTRADAS

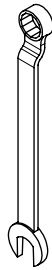
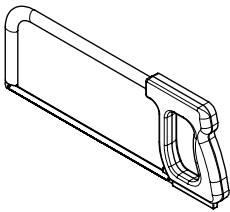
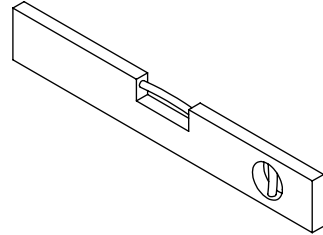
Herramientas métricas necesarias para la instalación



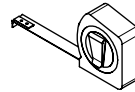
PZ2

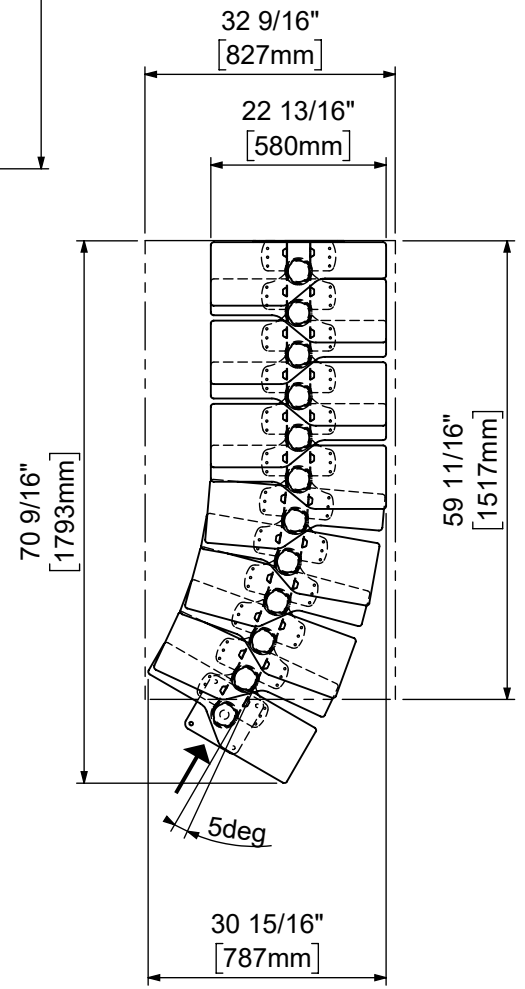
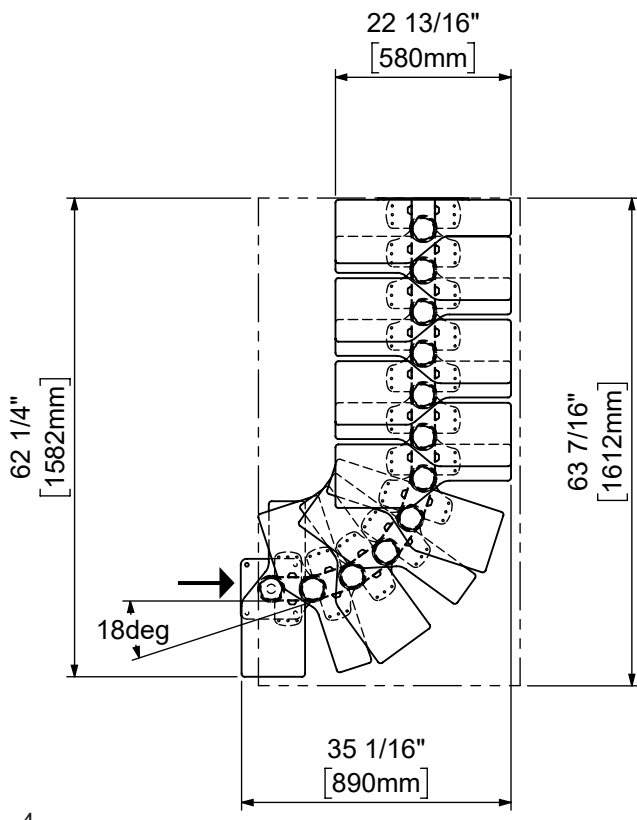
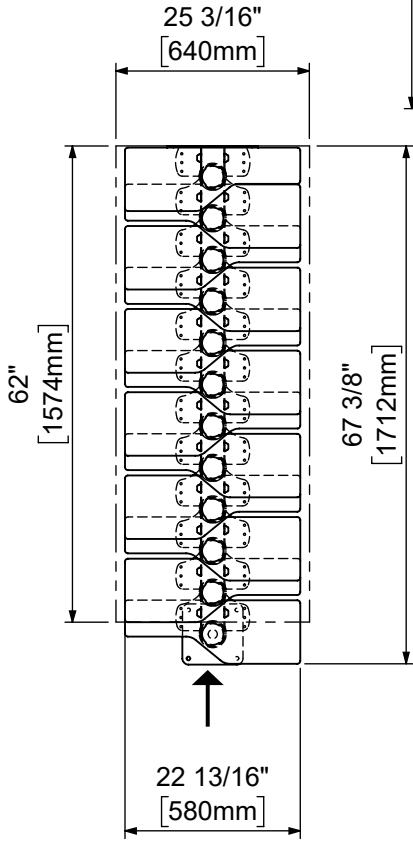
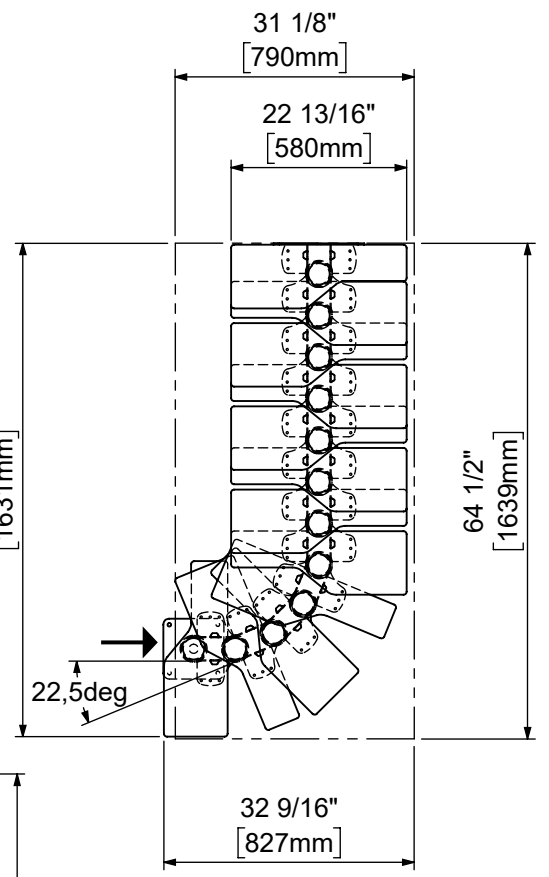
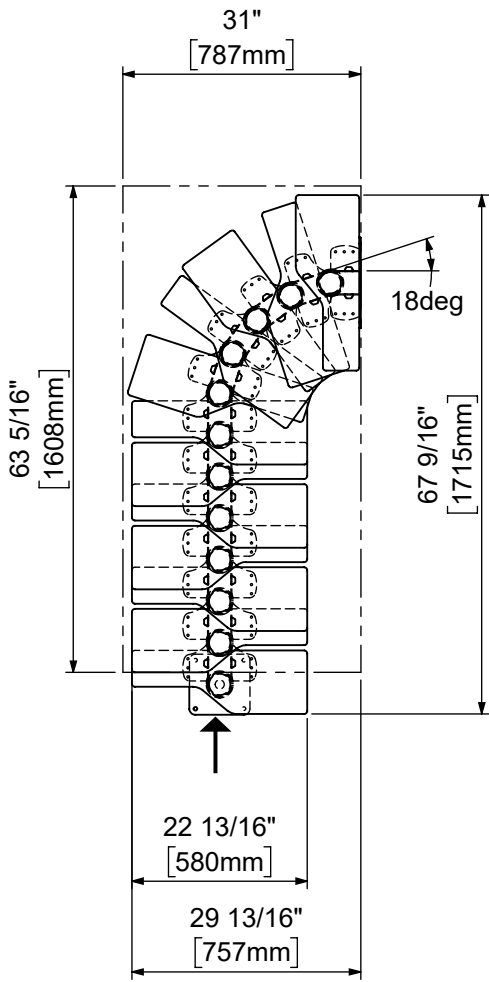


ϕ 3/16" ϕ 1/4" ϕ 3/8" ϕ 1/2"
[4mm] [6mm] [10mm] [12mm]



13mm
16mm





BEFORE INSTALLATION

IMPORTANT

Before starting installation, calculate the exact rise height of each step of the staircase. This is done by measuring the distance from the lower floor to the upstairs floor measuring vertically along the wall and then dividing by the number of rises. The number of rises is the same as the number stair treads plus 1. The plus 1 is to consider distance of the last step of the staircase to the upstairs floor.

B =

Example: Top edge of floor to top edge of next floor: 102", 12 rises (11 steps + 1).
 102" divided by 12 = 8 1/2". This is the rise height per step.

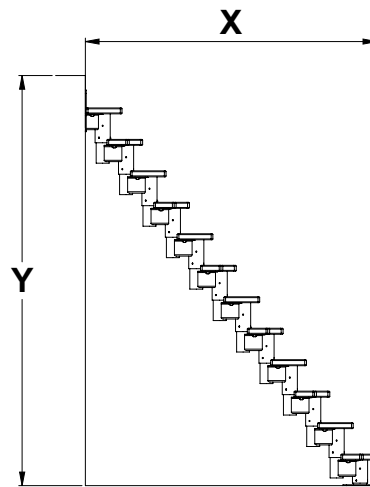
The opening in the ceiling should not be less than 51 1/4" for straight flights of steps.

This is to ensure that walking up the steps is a comfortable experience.

Minimum rise height: 7 5/16"

Maximum rise height: 8 7/8"

No. of rises	No. of steps: One less than no. of rises	X: Distance from bottom step tread front to wall	Y: Vertical measurement of wall - lower floor to upper floor
12	11	62"	87 1/2" – 106 1/4"
13	12	67 3/8"	94 1/2" – 115"



INSTALLATION

Top step element

A =

Measure (from the top edge of the top floor) the calculated rise height plus the thickness of one step (e.g. step 1 3/8" thick + calculated rise height 8 1/2" = 9 11/16").

This is the installation height for the top edge of the step support.

Please look at page 5 - **B**: Is the calculated rise height e.g. 8 1/2".

It's important to support the staircase temporarily during installation to prevent the weight of the stairs to skew the riser measurements before fastening the lowest column support to the floor - please see page 6.

NOTICE: VERY IMPORTANT - Staircase is to be assembled from the top floor down.

NOTICE: VERY IMPORTANT - WHEN MOUNTING OUTSIDE BANISTER

If the staircase is mounted with a turn, please note that the distance between the banister elements may vary from 5 5/16" to 13 9/16" when mounting the outside banister.

PROCEDIMIENTOS PREVIOS A LA INSTALACIÓN

IMPORTANTE

Antes de iniciar la instalación, calcule la altura exacta de cada peldaño de la escalera. Esta distancia se calcula midiendo verticalmente la distancia desde el piso inferior hasta el piso superior a lo largo de la pared y dividiendo el resultado por el número de elevaciones. El número de elevaciones es el mismo que el número de peldaños más 1, ya que se tiene en cuenta la distancia del último peldaño de la escalera hasta el piso superior.

B =

Ejemplo: Borde superior del suelo hasta el borde superior del piso de arriba: 102", 12 elevaciones (11 peldaños + 1).

259 cm dividido por 12 = 8 1/2". Esta es la altura de elevación por paso.

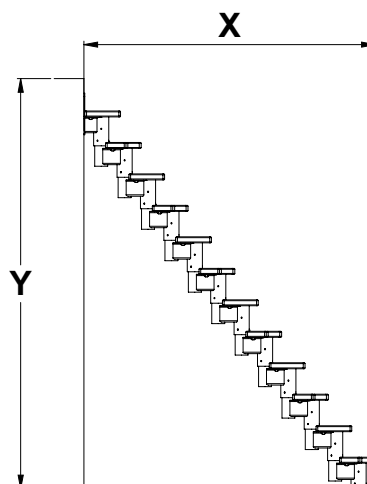
La abertura en el techo no debe ser inferior a 51 1/4" para peldaños rectos.

Esto garantiza la comodidad a la hora de subir los peldaños.

Altura mínima de elevación: 7 5/16"

Altura máxima de elevación: 8 7/8"

Nº. de elevaciones	Nº. de peldaños Uno menos el n.º de elevaciones	X: Distancia desde el step peldaño inferior frontal a la pared	Y: Medida vertical de la pared - piso inferior a piso superior
12	11	62"	87 1/2" – 106 1/4"
13	12	67 3/8"	94 1/2" – 115"



INSTALACIÓN

Elemento del peldaño superior

A =

Medir (desde el borde superior del piso superior) la altura de elevación calculada más el grosor de un peldaño (ej.: peldaño con un grosor de 1 3/8" + altura de elevación calculada 8 1/2" = 9 11/16").

Esta es la altura de instalación del borde superior del soporte del peldaño.

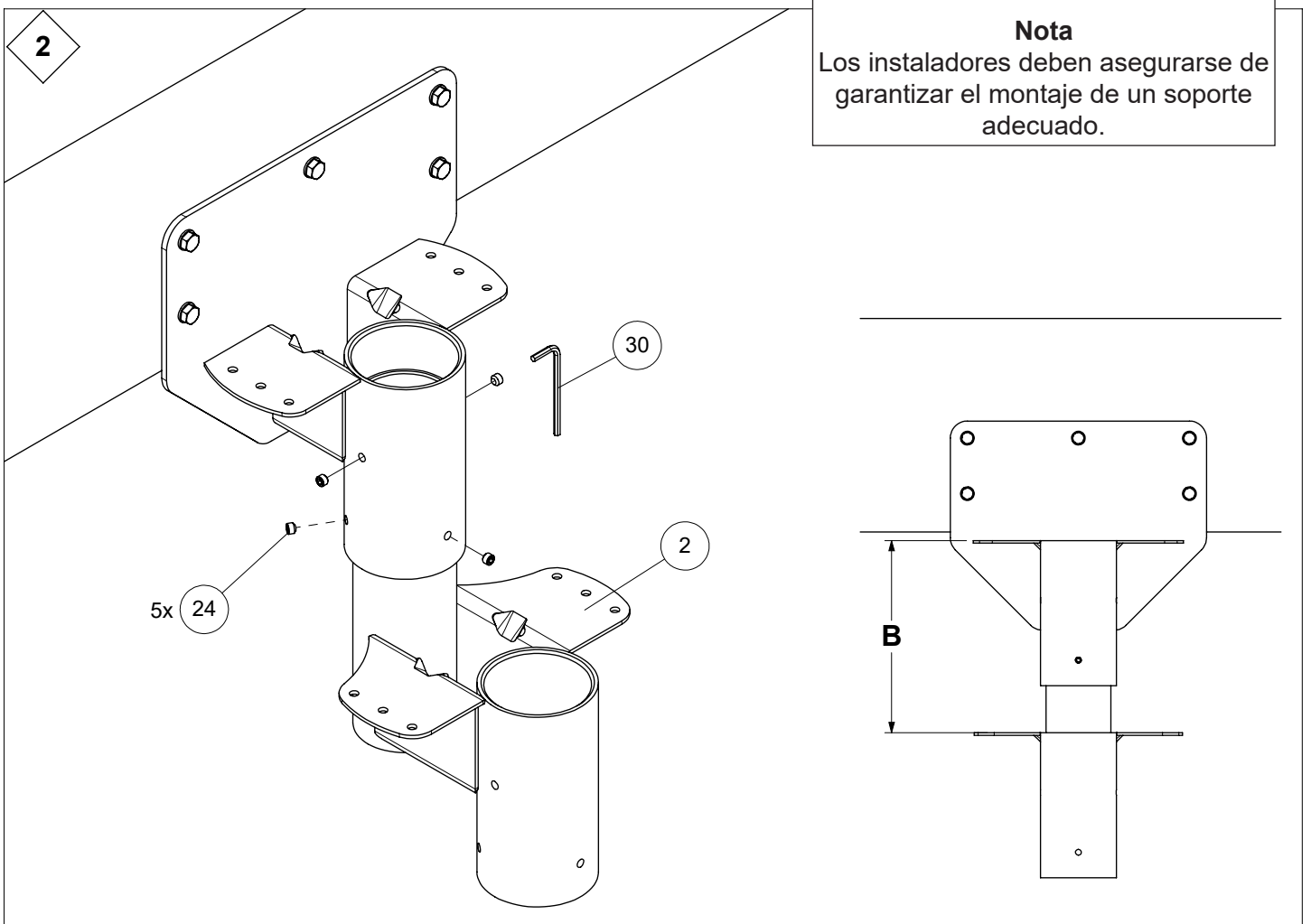
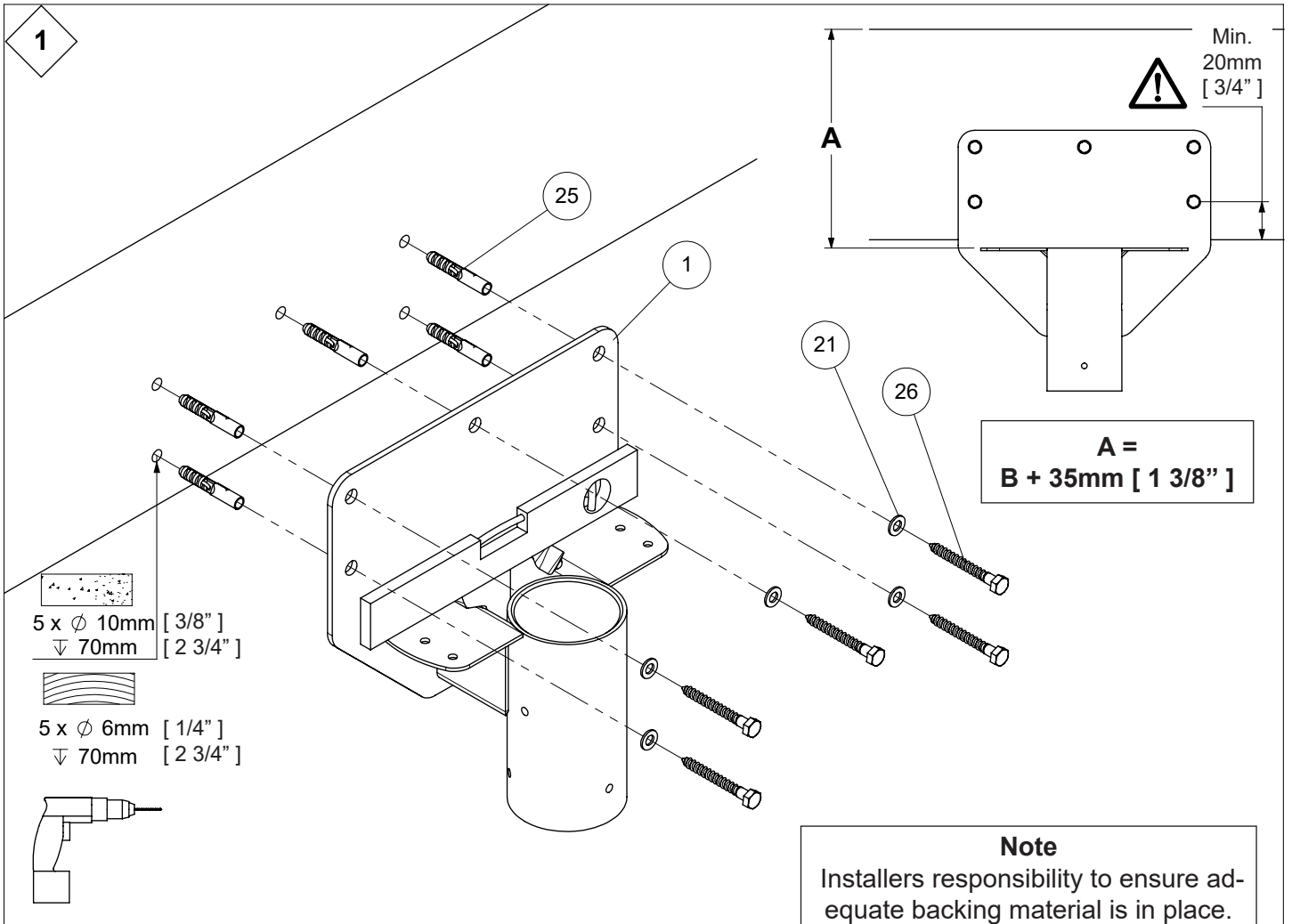
Véase la página 5 - **B**: Altura de elevación calculada, ej.: 8 1/2"

Es importante apoyar provisionalmente la escalera durante la instalación para evitar que el peso de la escalera modifique las mediciones del contrapeldaño antes de fijar el soporte de la columna inferior al suelo (véase la página 6).

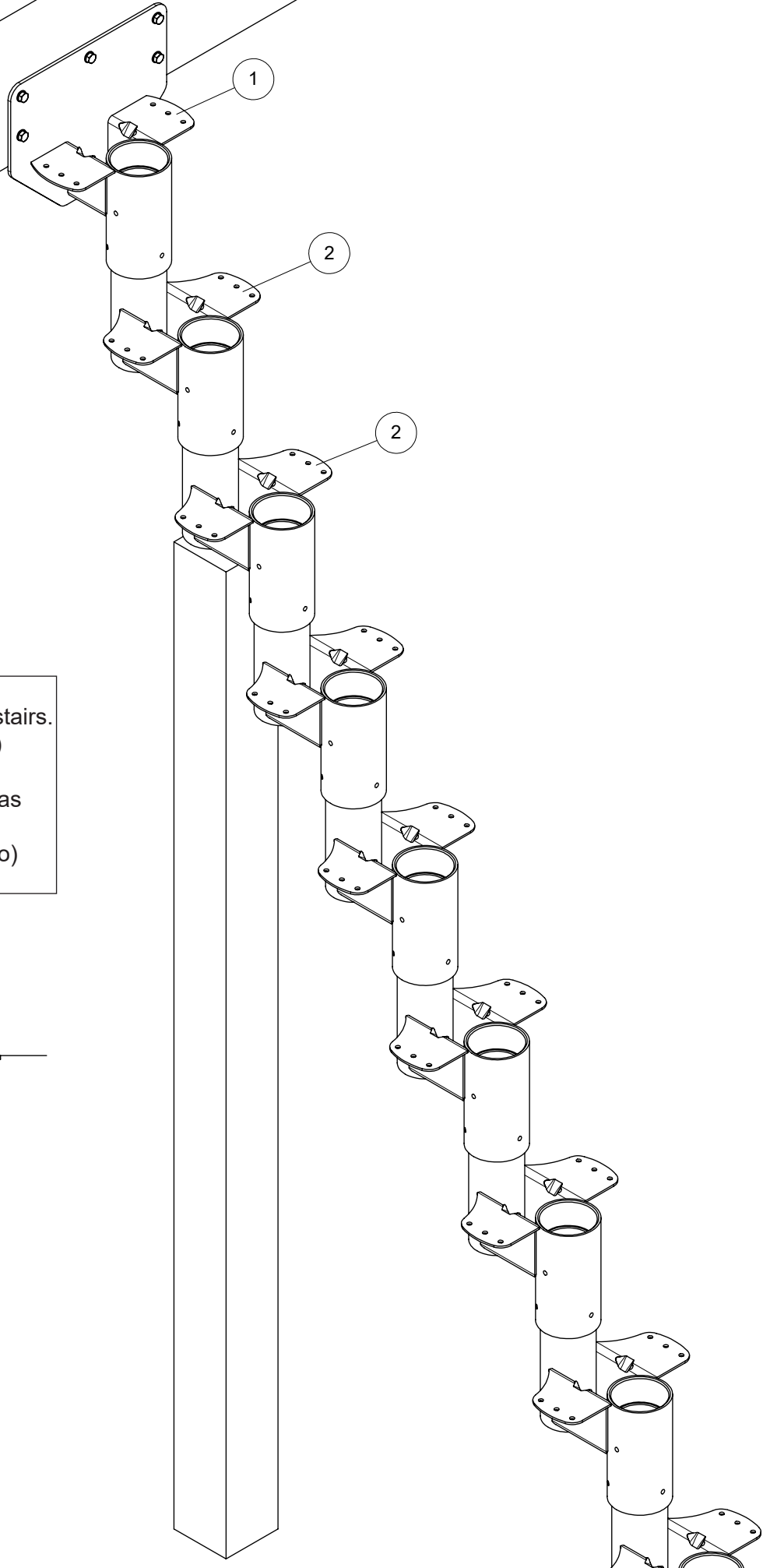
AVISO - MUY IMPORTANTE: La escalera debe montarse desde el piso superior hacia abajo.

AVISO - MUY IMPORTANTE: MONTAJE DE LA BARANDILLA EXTERIOR

Si la escalera se monta con una vuelta, tenga en cuenta que la distancia entre los elementos de la barandilla puede variar entre 5 5/16" a 13 9/16" cuando se monte la barandilla exterior.

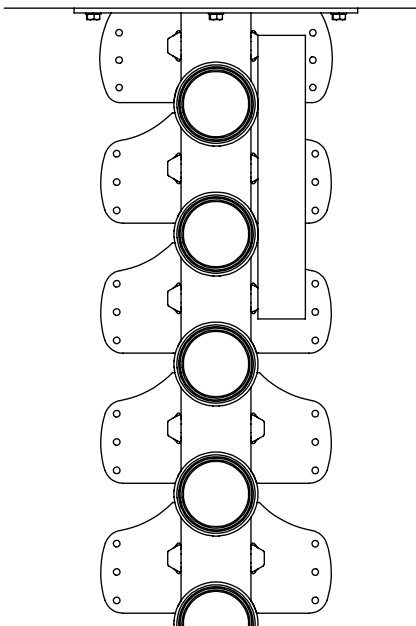


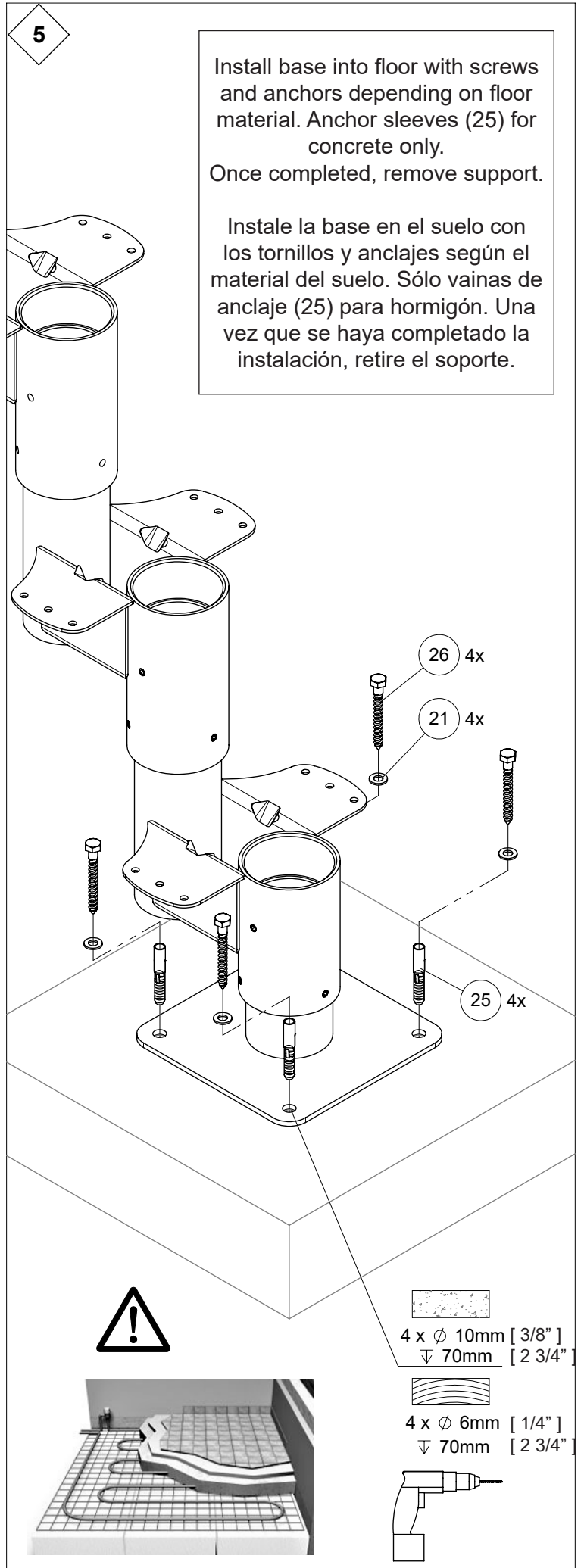
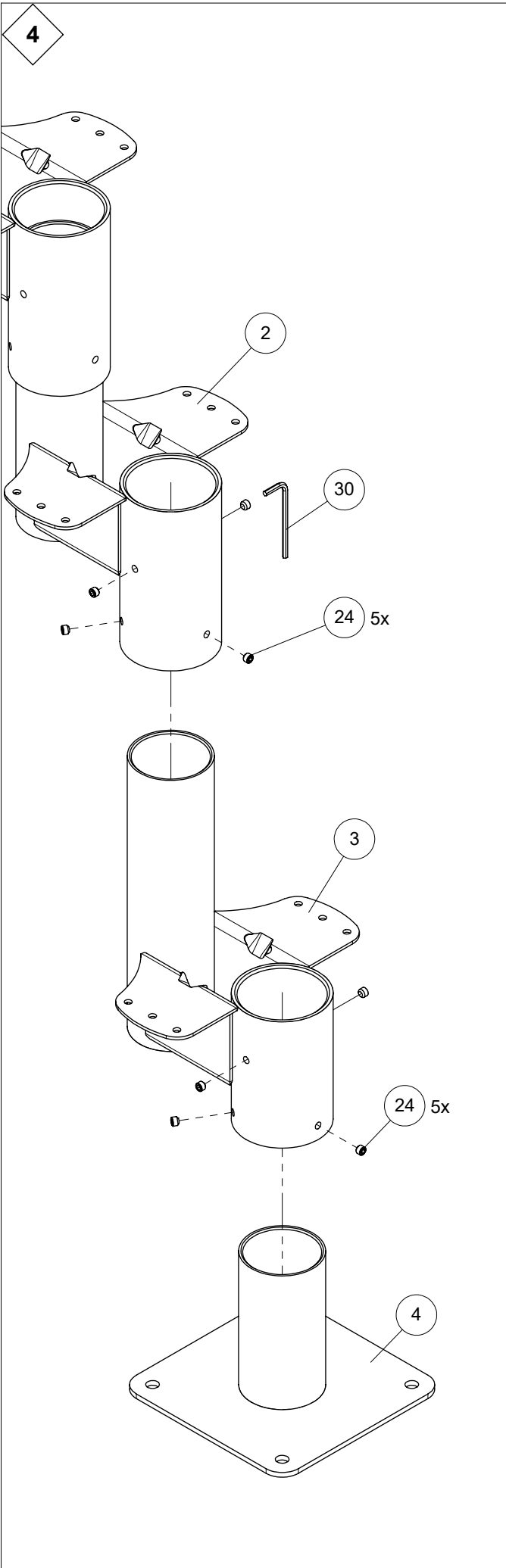
3

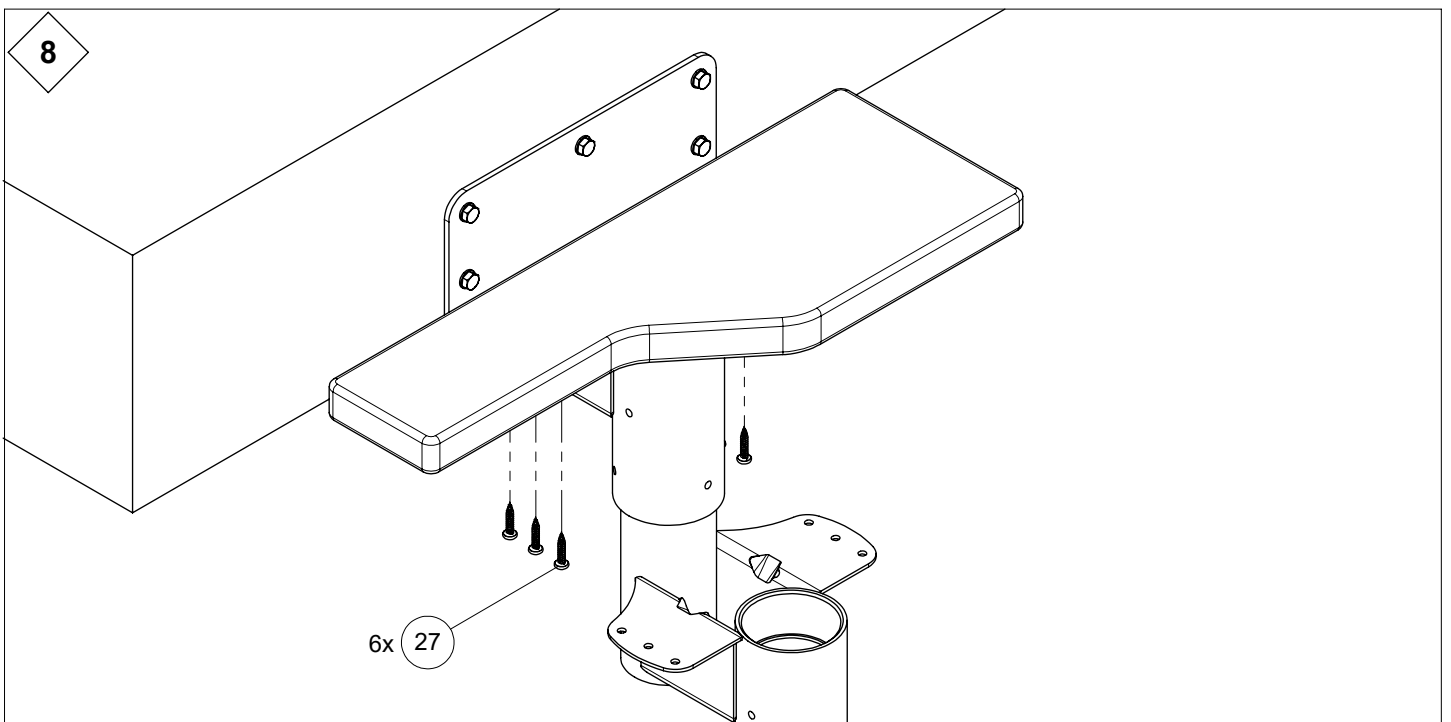
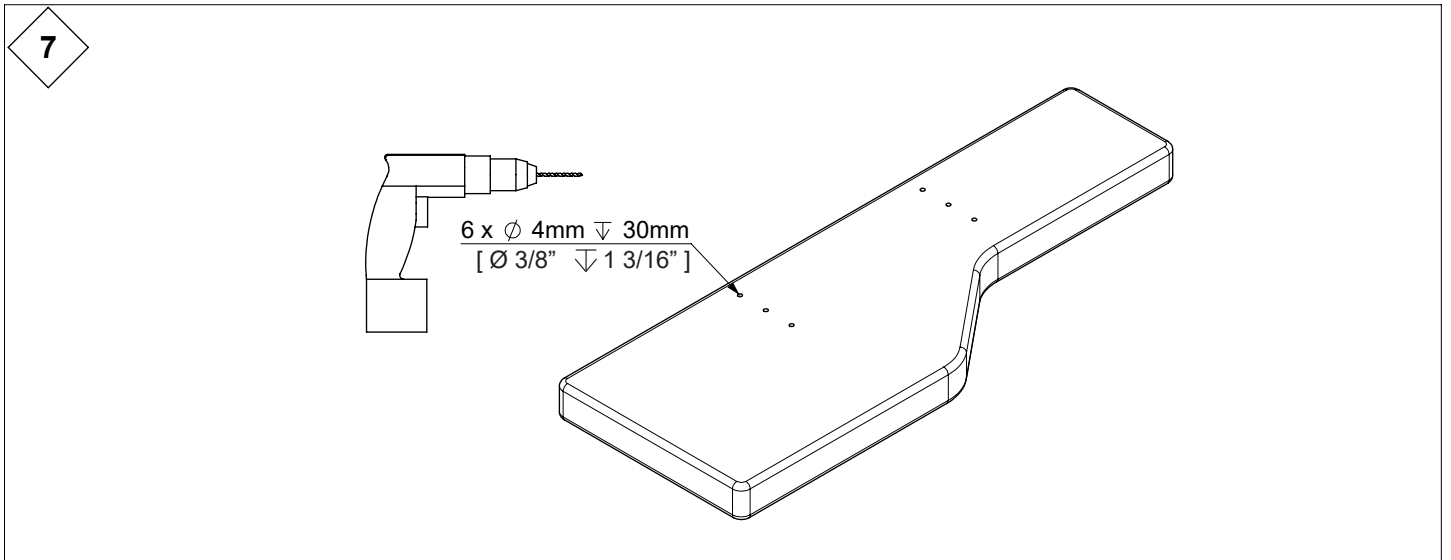
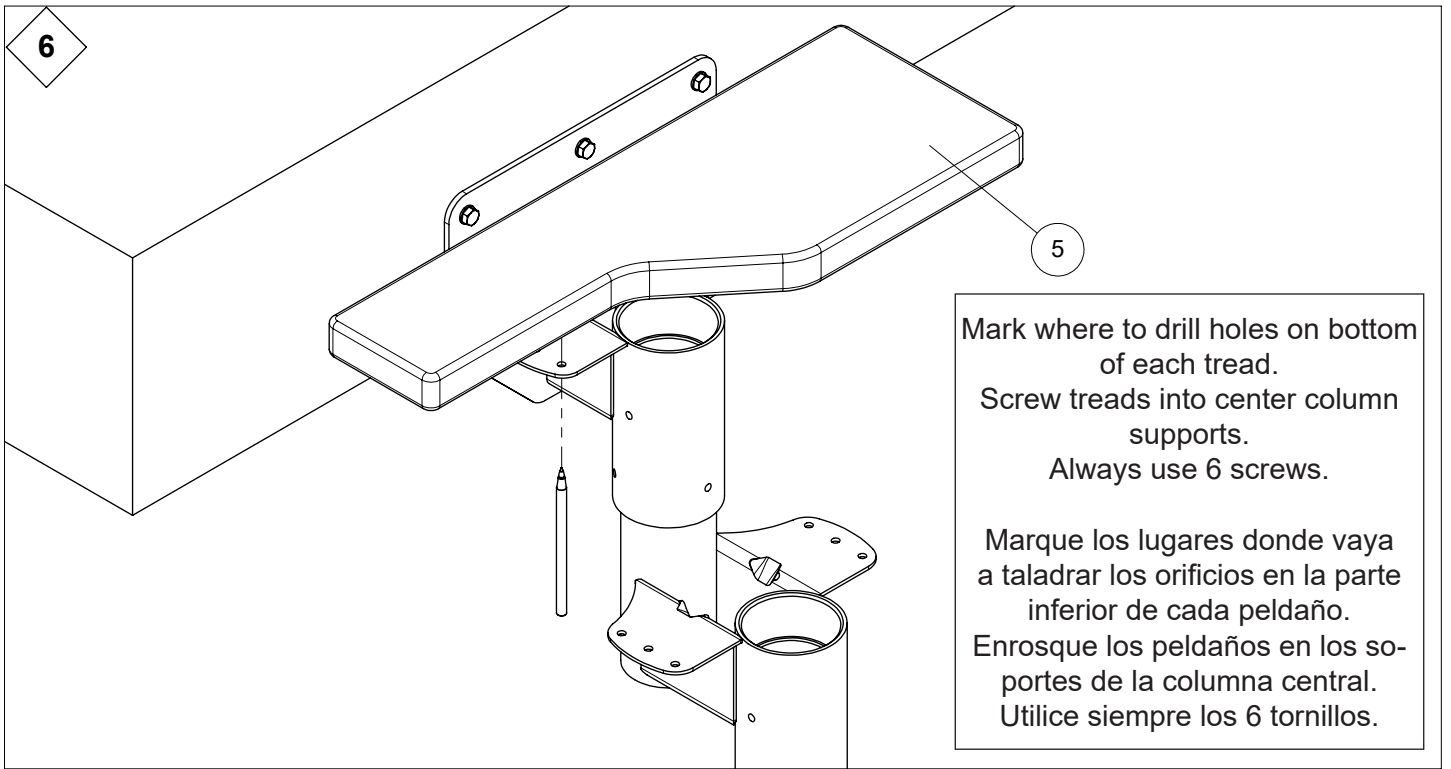


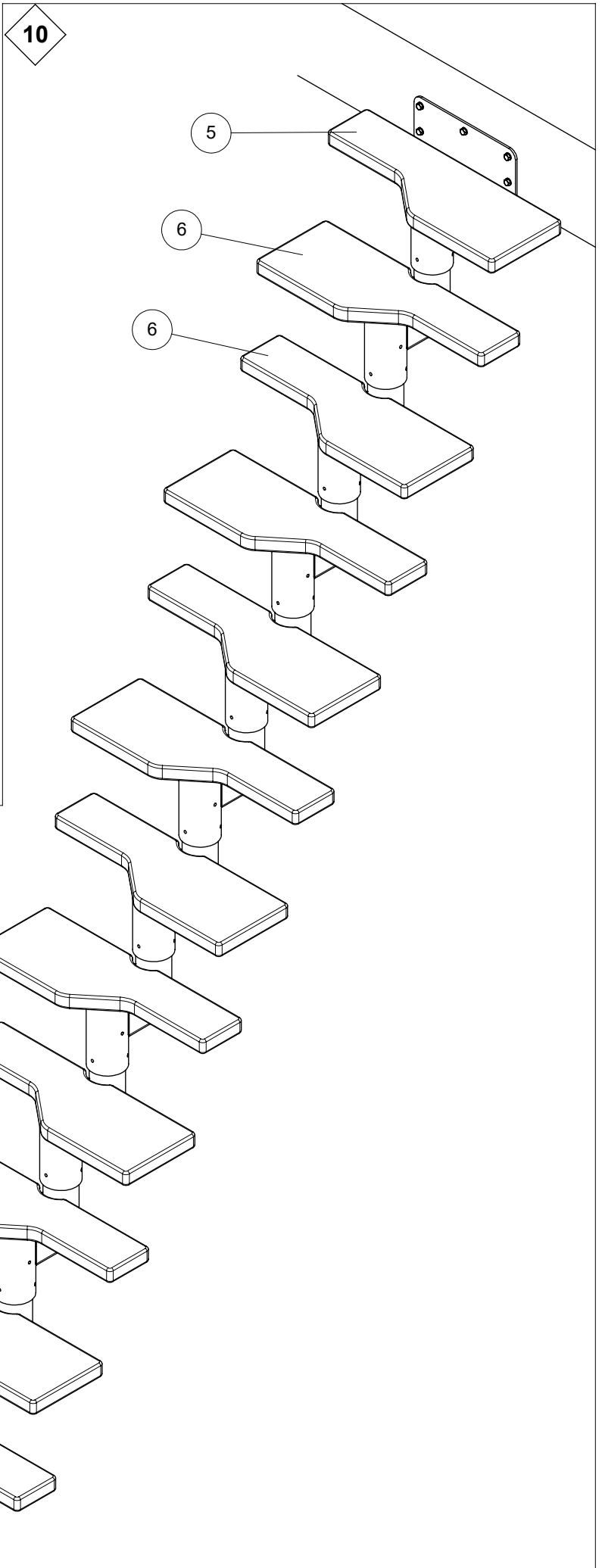
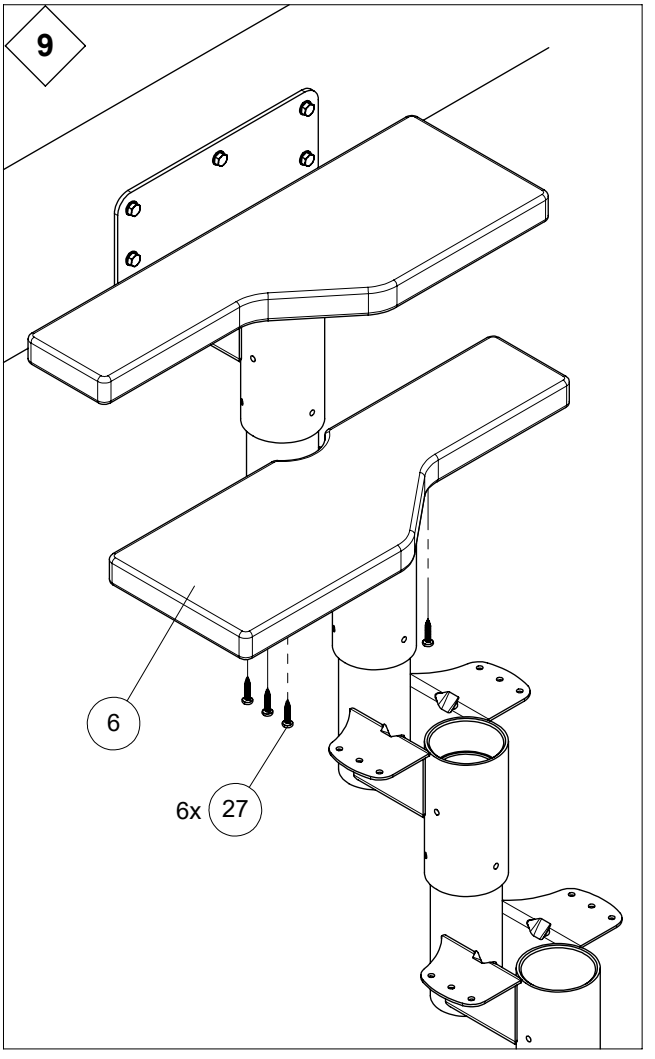
Use support while building stairs.
(Support not supplied.)

Utilice un soporte mientras
monta la escalera.
(Soporte no suministrado)





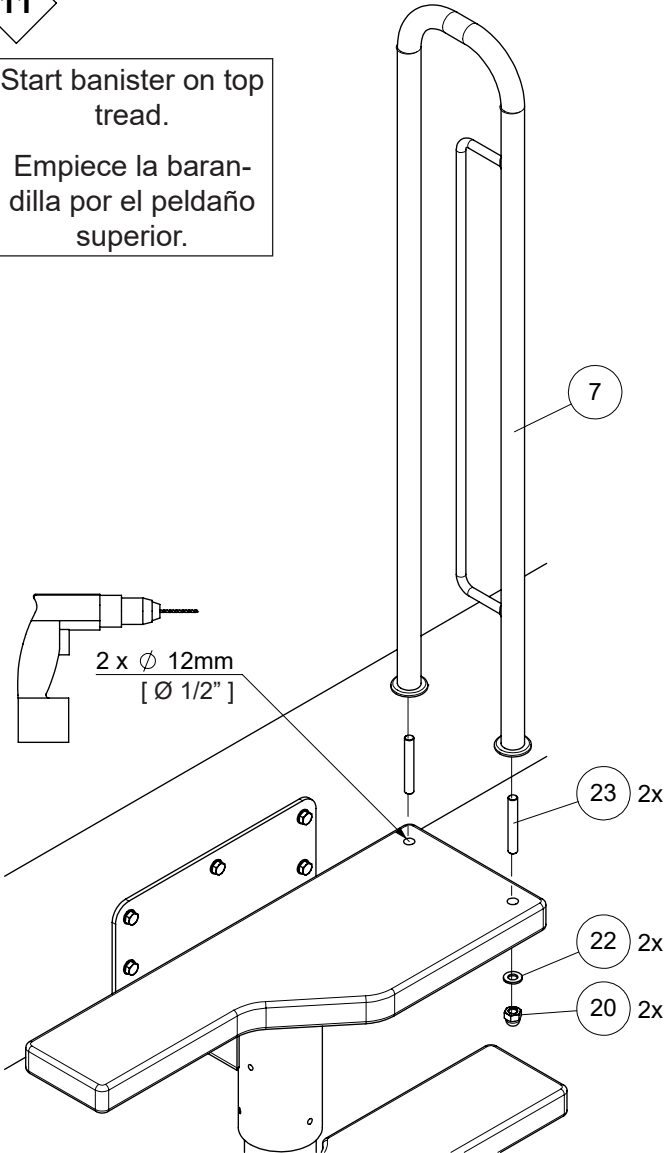
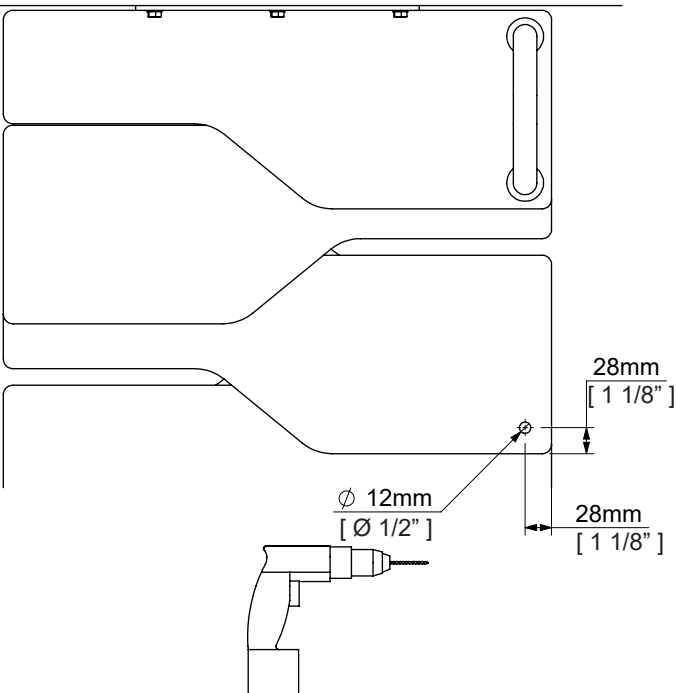
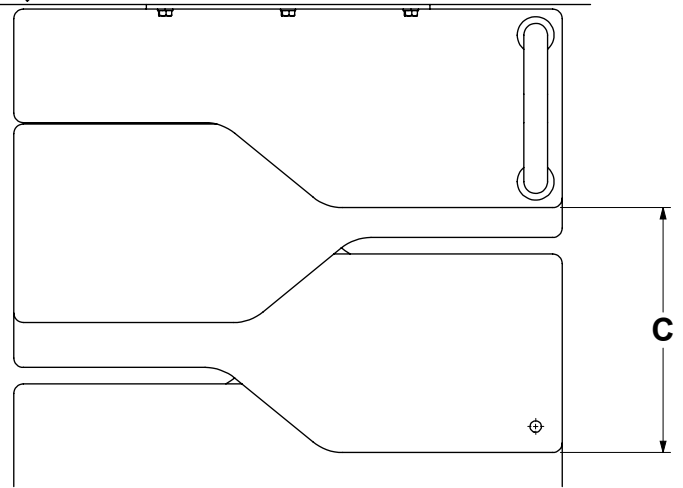




11

Start banister on top tread.

Empiece la barandilla por el peldaño superior.

**12****13**

Measure distance of top tread and cut banister to appropriate length - **C**.

Mida la distancia del peldaño superior y corte la barandilla a la longitud adecuada - **C**.

14

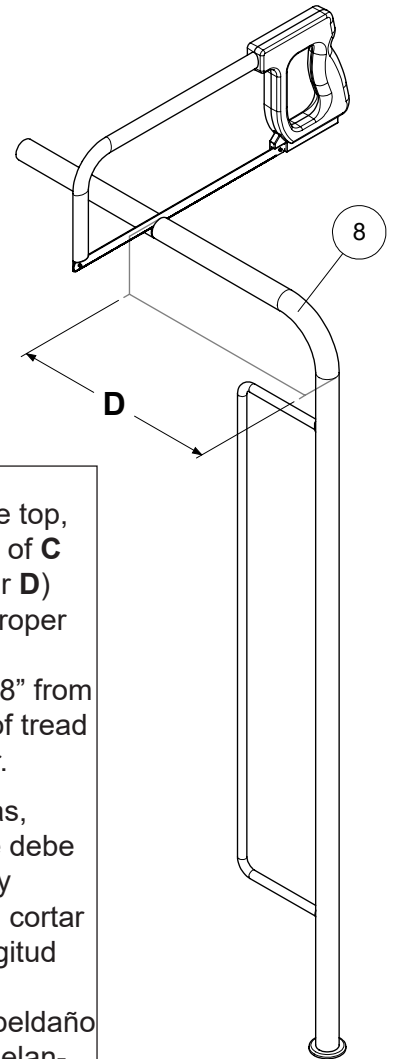
$$D = C - 25\text{mm} [1"]$$

All banisters except the top, take the measurement of **C** and reduce it by 1" (per **D**) to cut handrail to the proper length.

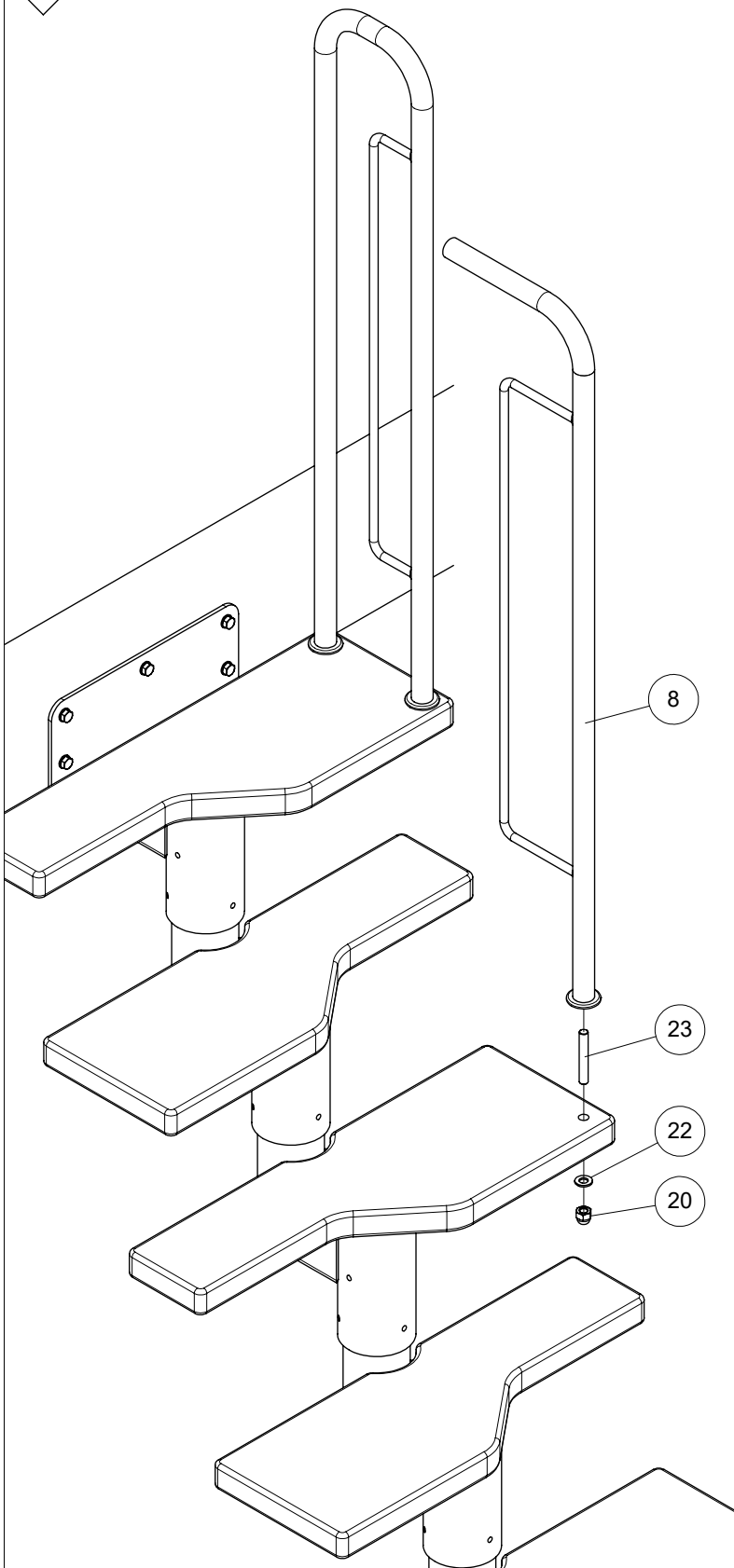
Drill holes in tread 1 1/8" from front and 1 1/8" edge of tread and install top banister.

En todas las barandillas, excepto la superior, se debe tomar la medida de **C** y reducirla en 1" (**D** para cortar el pasamanos a la longitud adecuada.

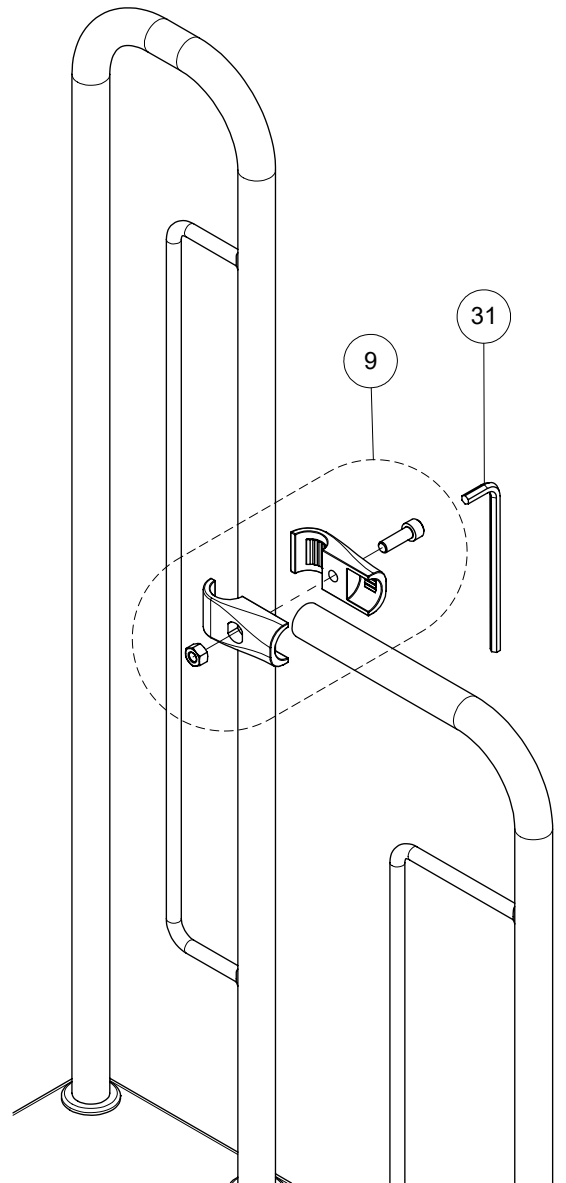
Taladre orificios en el peldaño 1 1/8" desde la parte delantera y a 1 1/8" del borde del peldaño, e instale la barandilla superior.



15



16



Install remaining lower banisters in same method as above. Following **D** instructions.

Instale las barandillas inferiores restantes siguiendo el mismo método descrito anteriormente. Siga las instrucciones para **D**.

