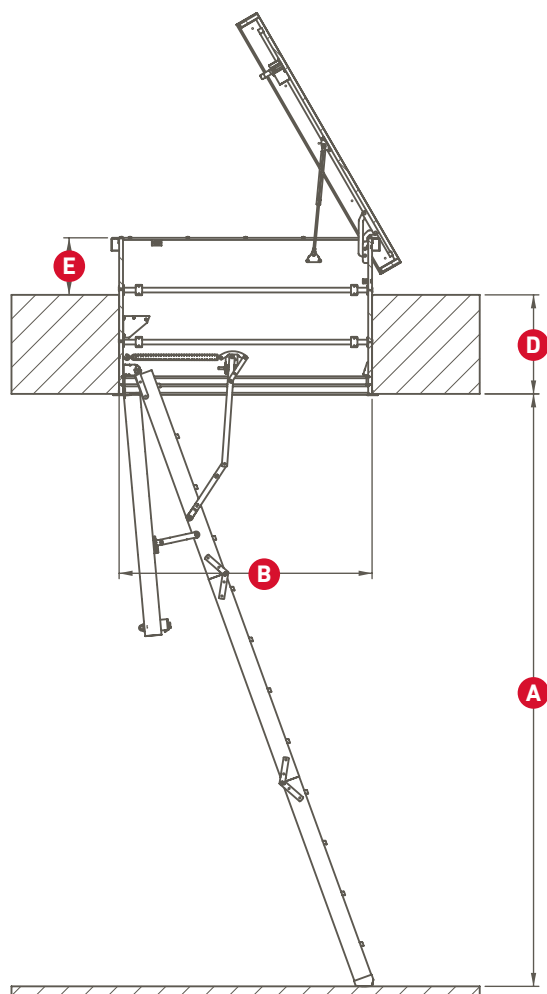


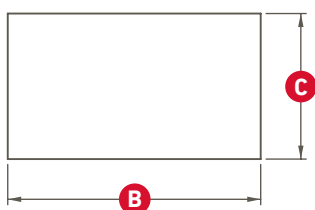
WYŁAZ DO DACHÓW PŁASKKICH WYMIARY



- A** Wysokość od podłogi do sufitu: _____ cm
- B** Długość otworu: _____ cm
- C** Szerokość otworu: _____ cm
- D** Wysokość ościeżnicy*: _____ cm
min. 28.35 - max. 124.95 cm
- E** Minimalna wysokość powyżej dachu (min. 20 cm): _____ cm
- F** Sufit podwieszany**: Yes No
- G** Jeśli tak proszę podać wymiar "G": _____ cm

* Wysokość ościeżnicy – mierzona jest od dolnej krawędzi sufitu do górnej krawędzi dachu
Wysokość całkowita wylazu = D + E

Rozmiar otworu



Wysokość ościeżnicy 28,35-124,95 cm
 Wysokość całkowita wylazu 48,35-144,95 cm

Sufit podwieszany

** W przypadku sufitu podwieszanego wysokość (F) musi wynosić co najmniej 9 cm

