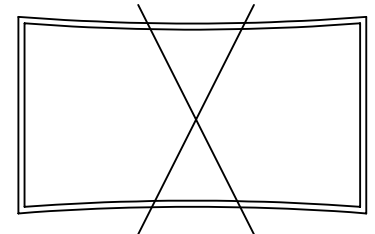
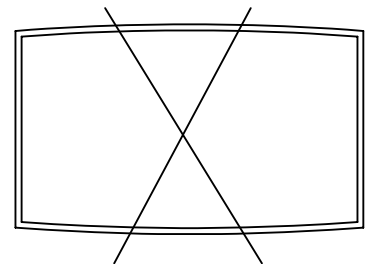
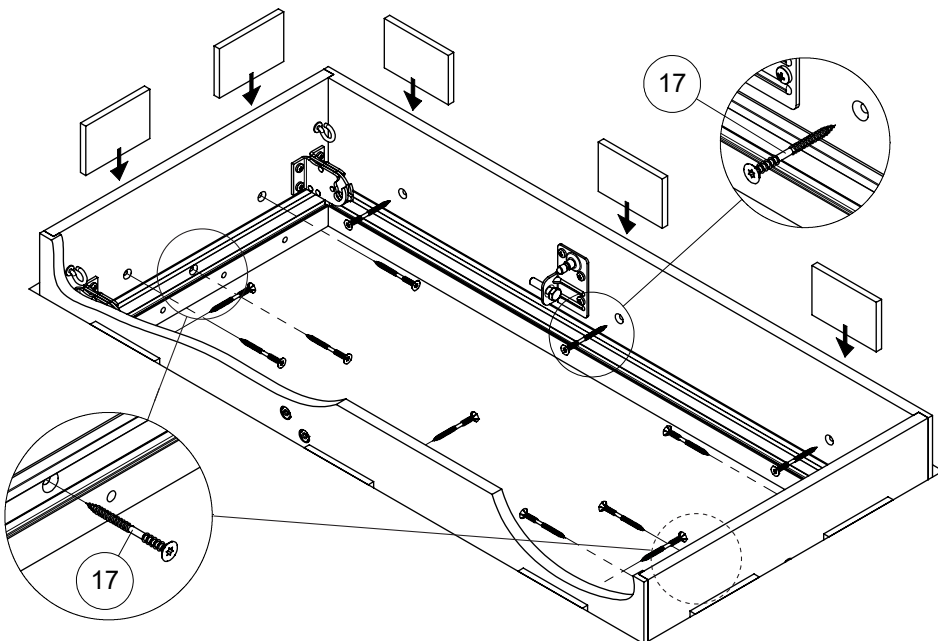
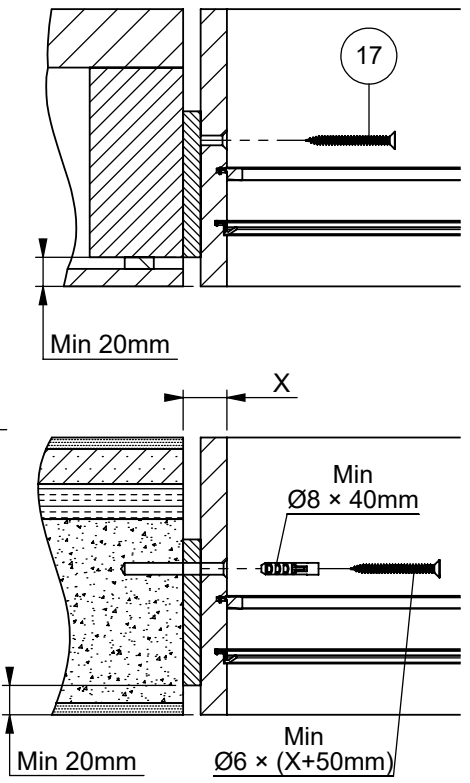
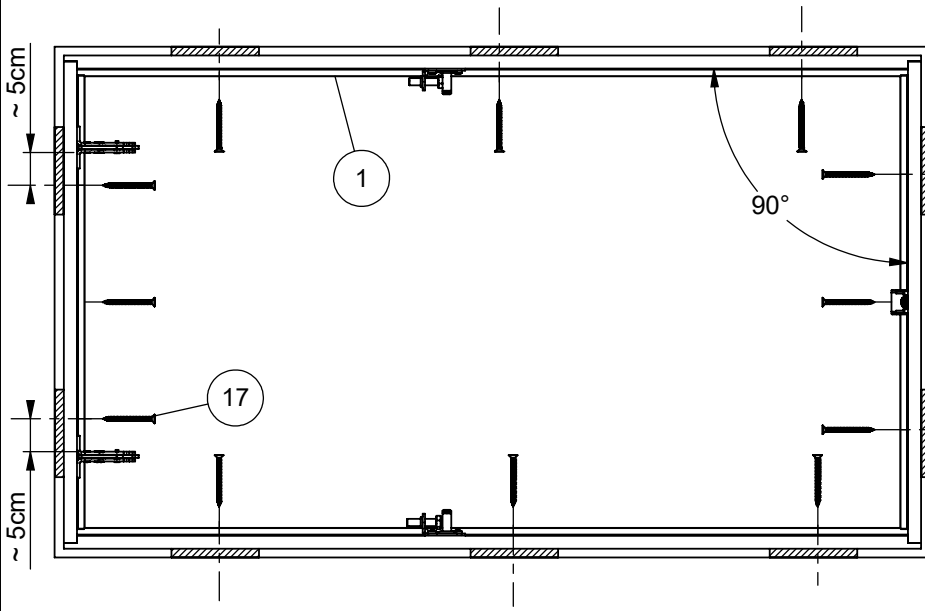
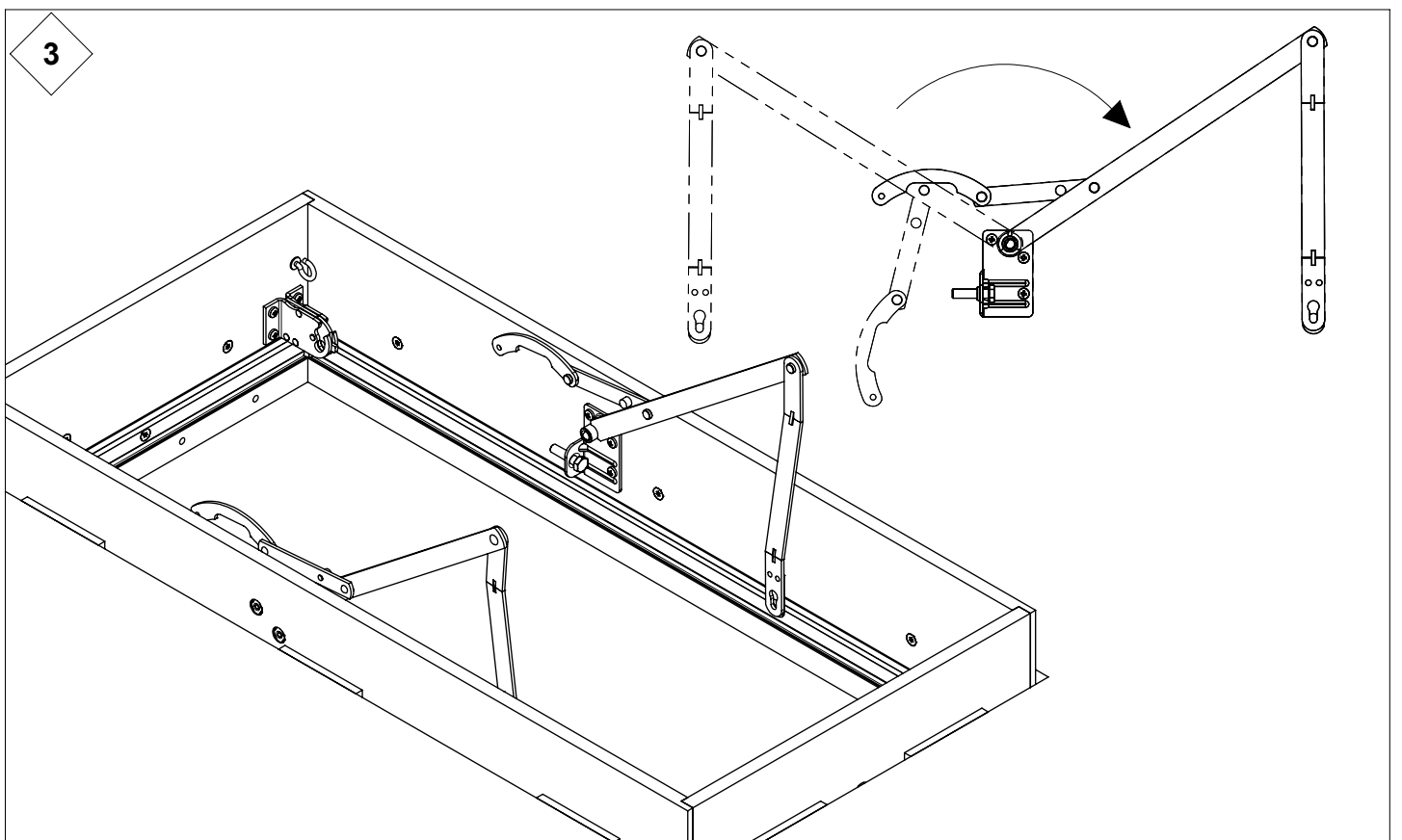
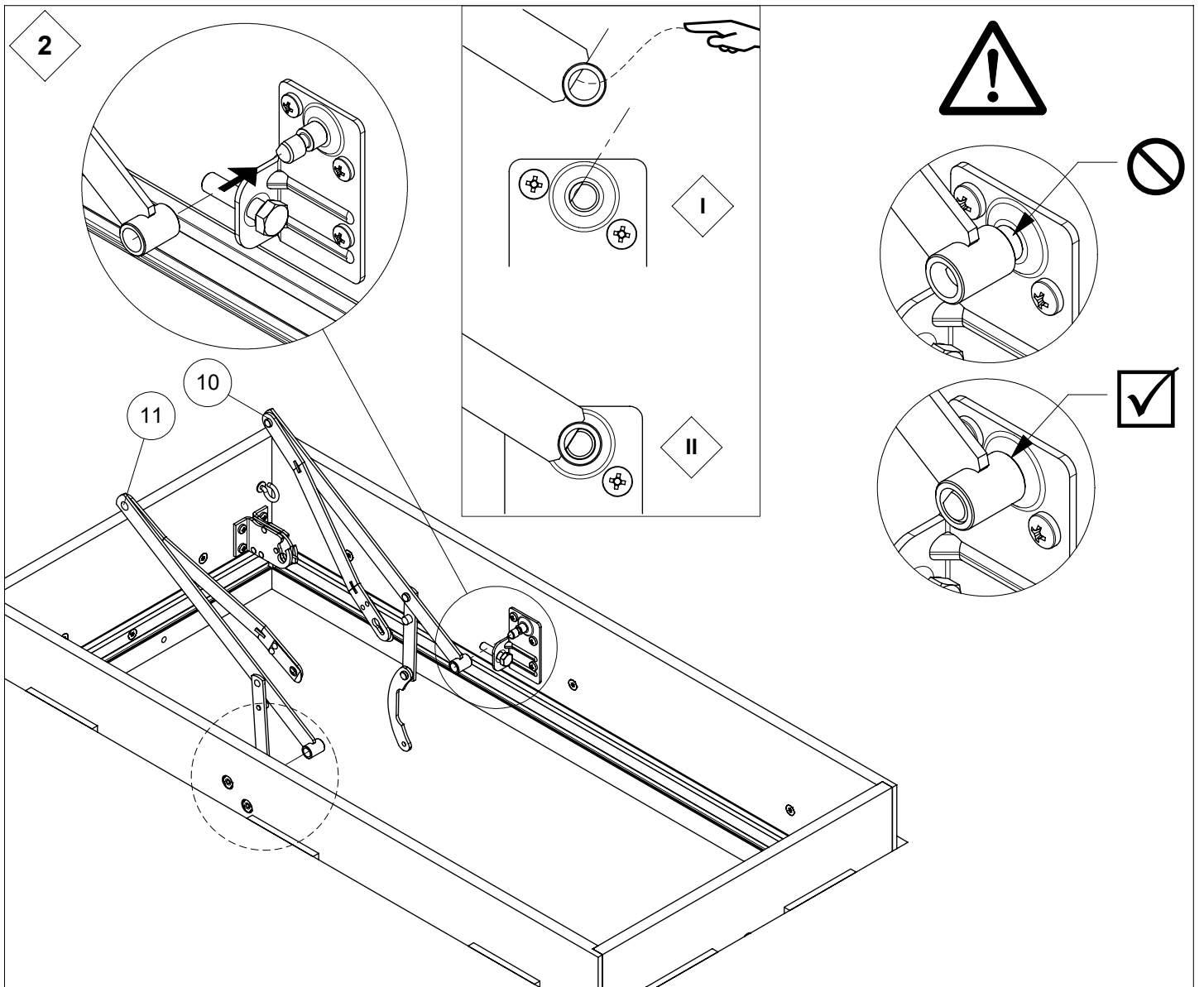

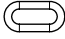



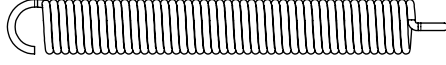
1

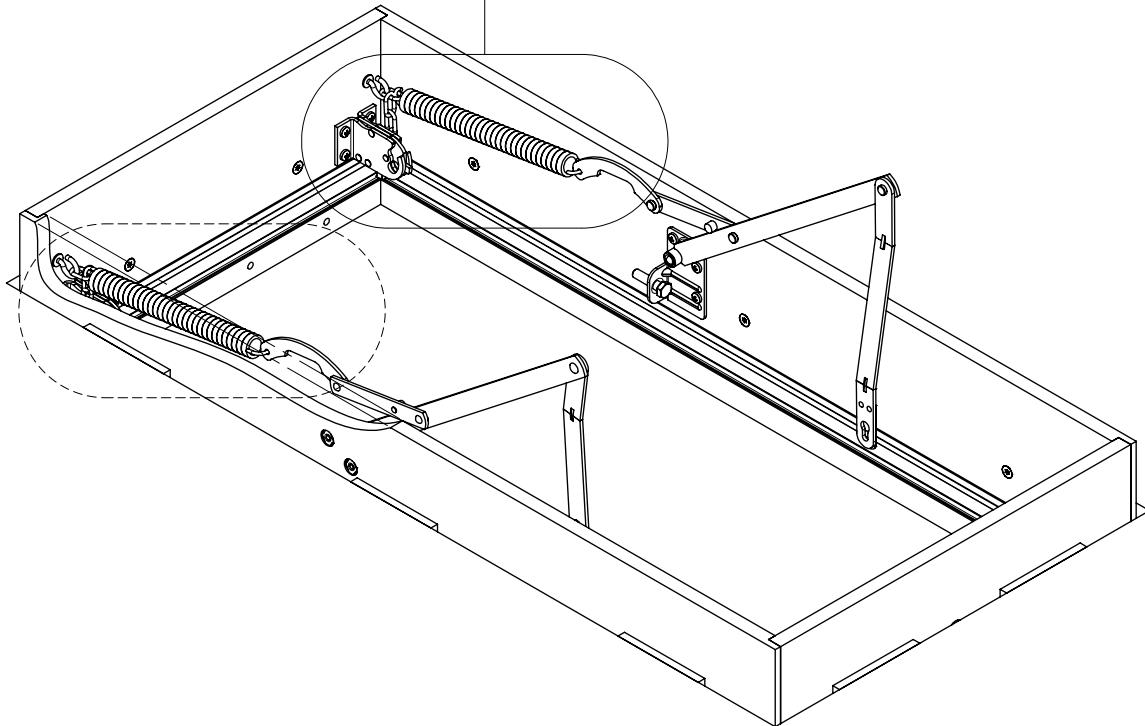
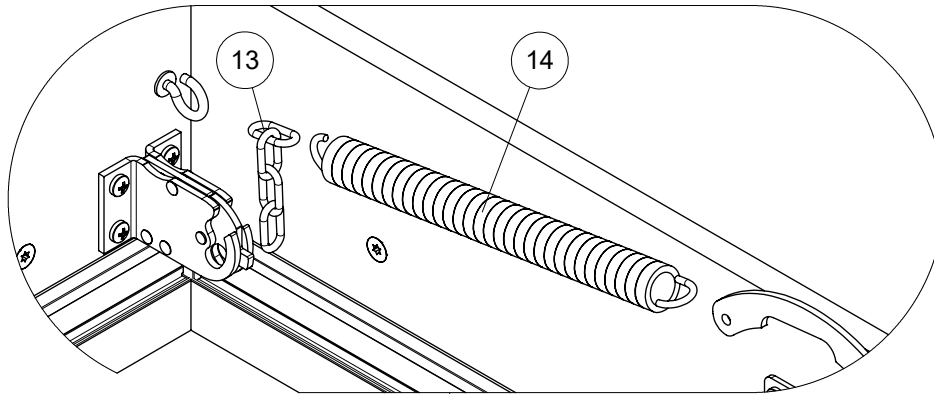


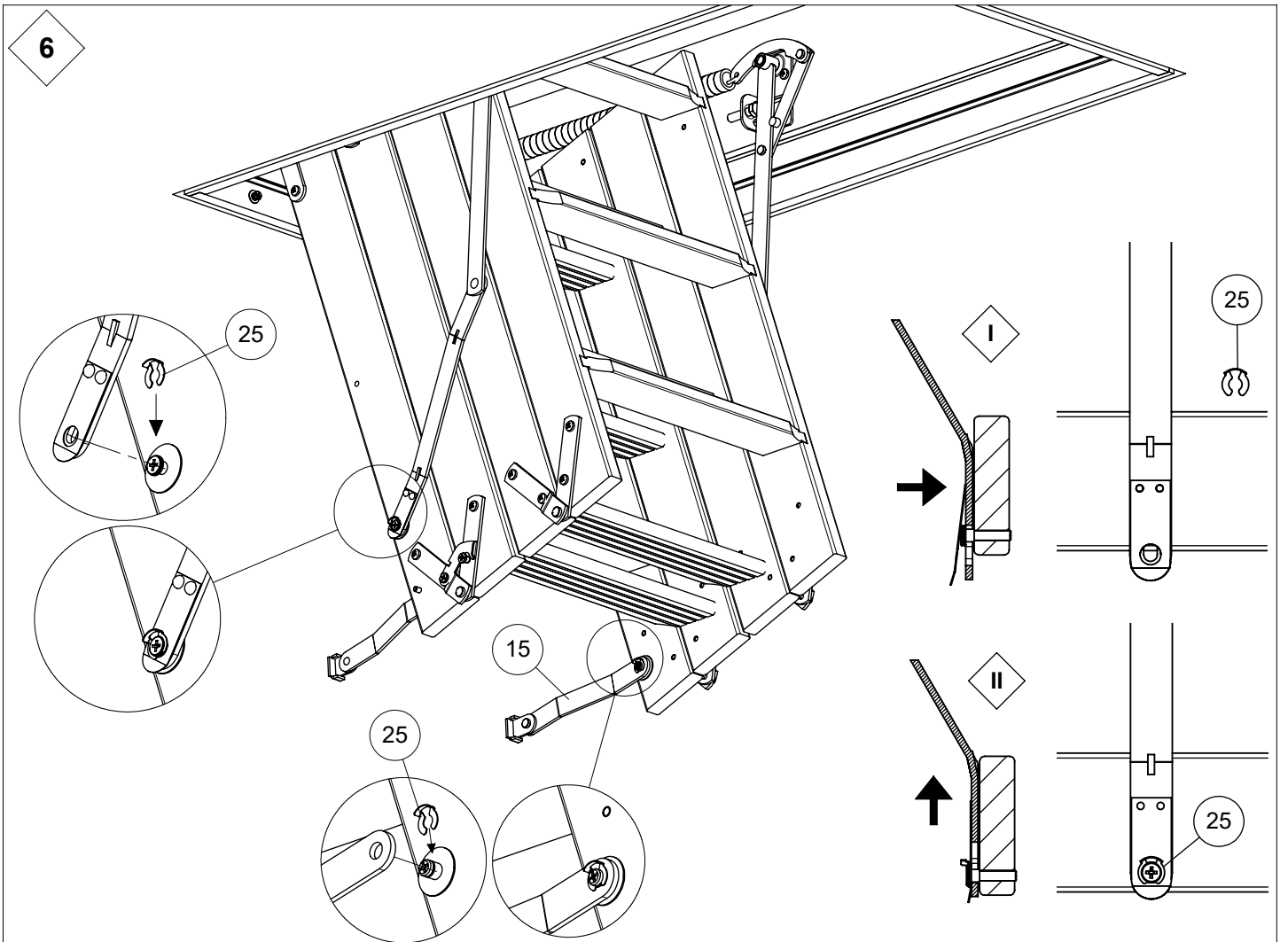
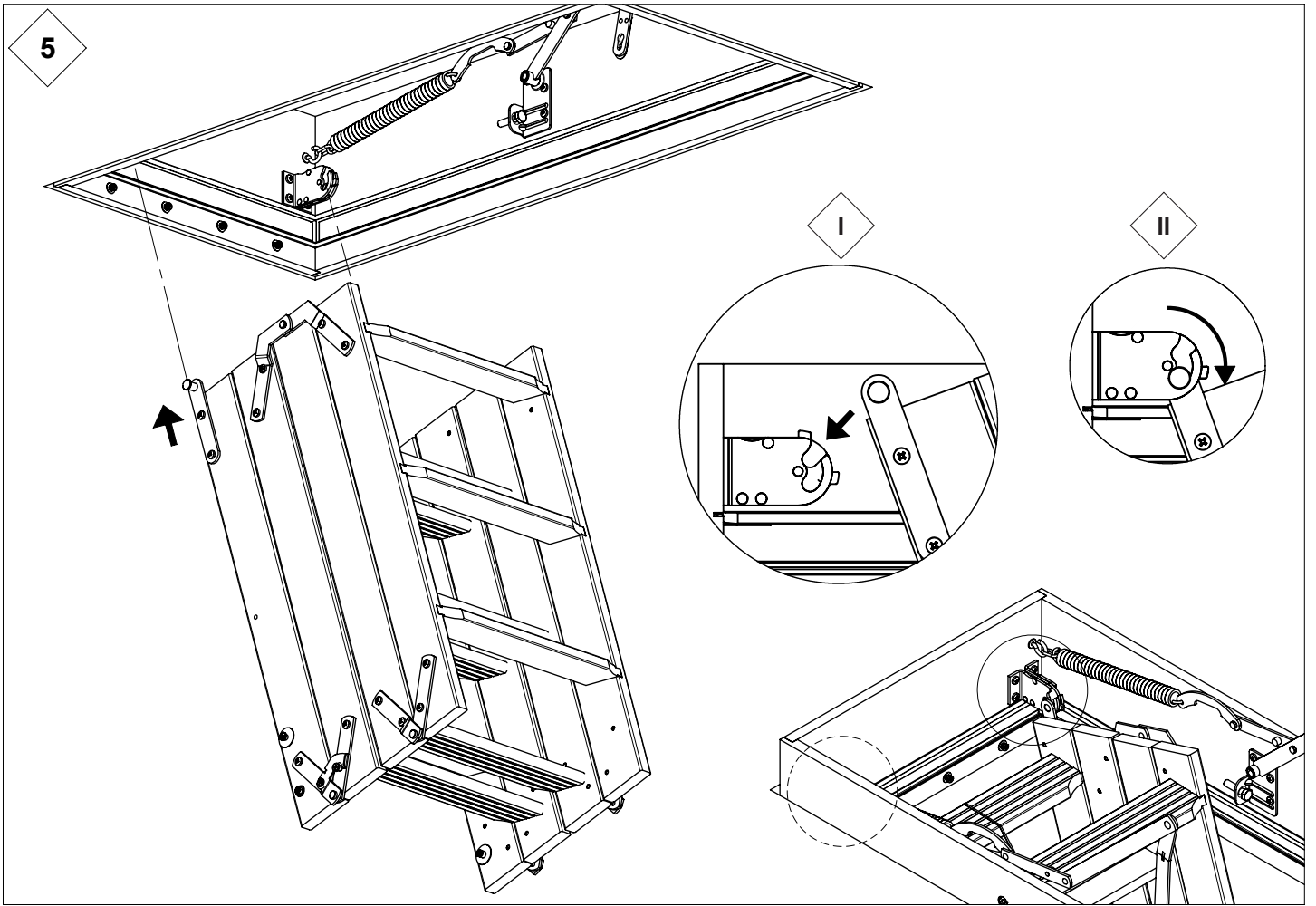


4

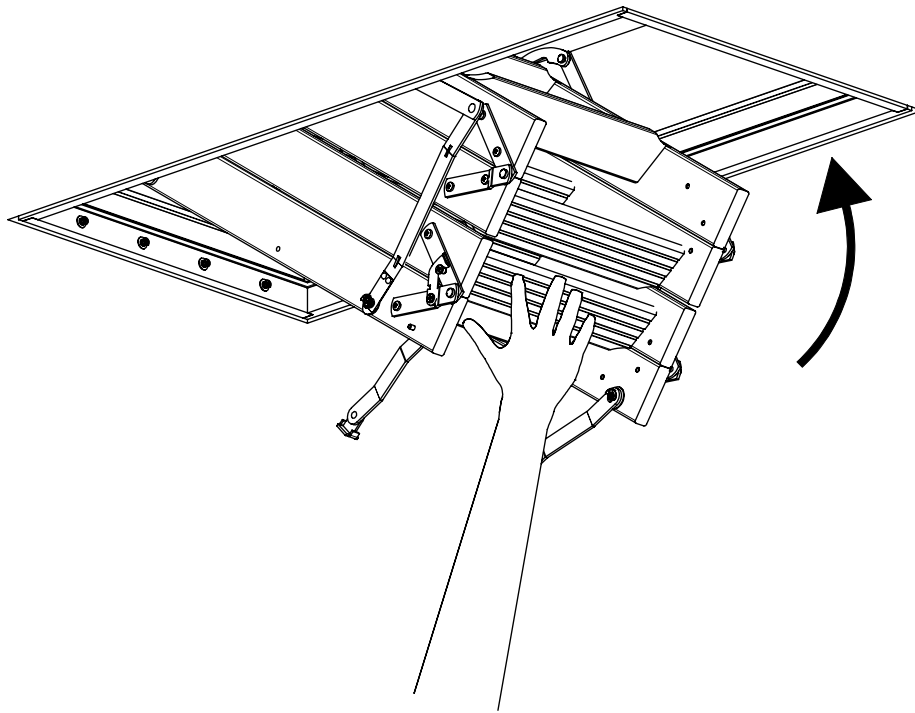
 13	115 x 55 cm	 1 st/p
--	-------------	--

 14	115 x 55 cm	
--	-------------	--

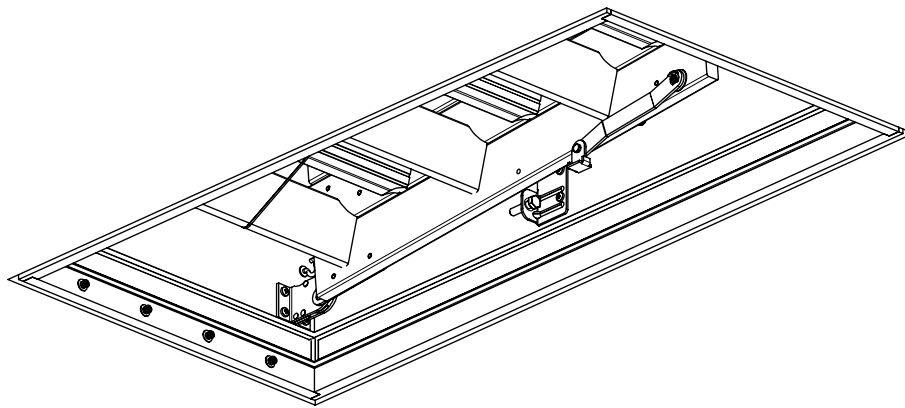




7

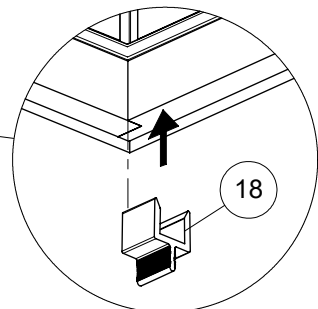
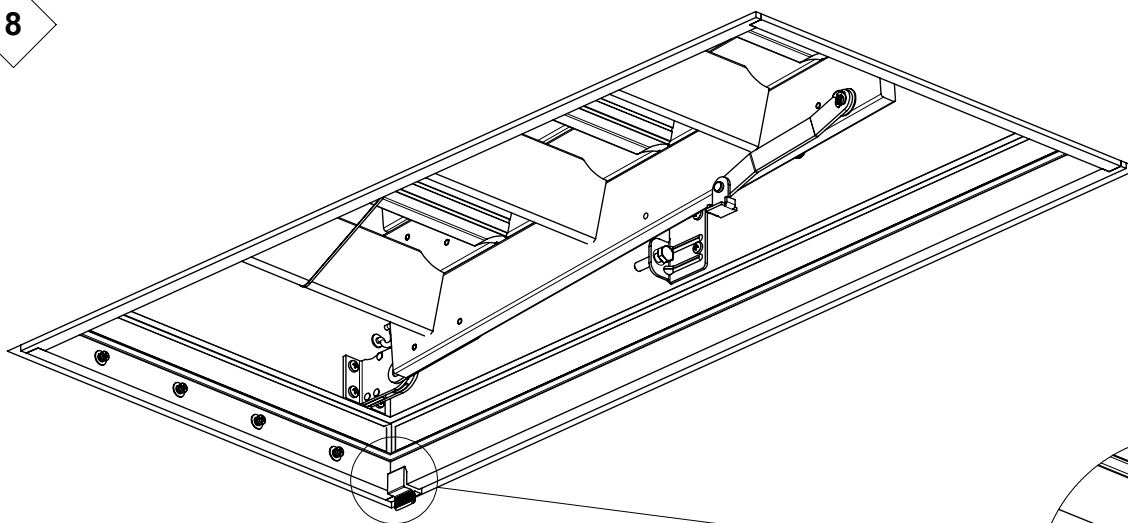


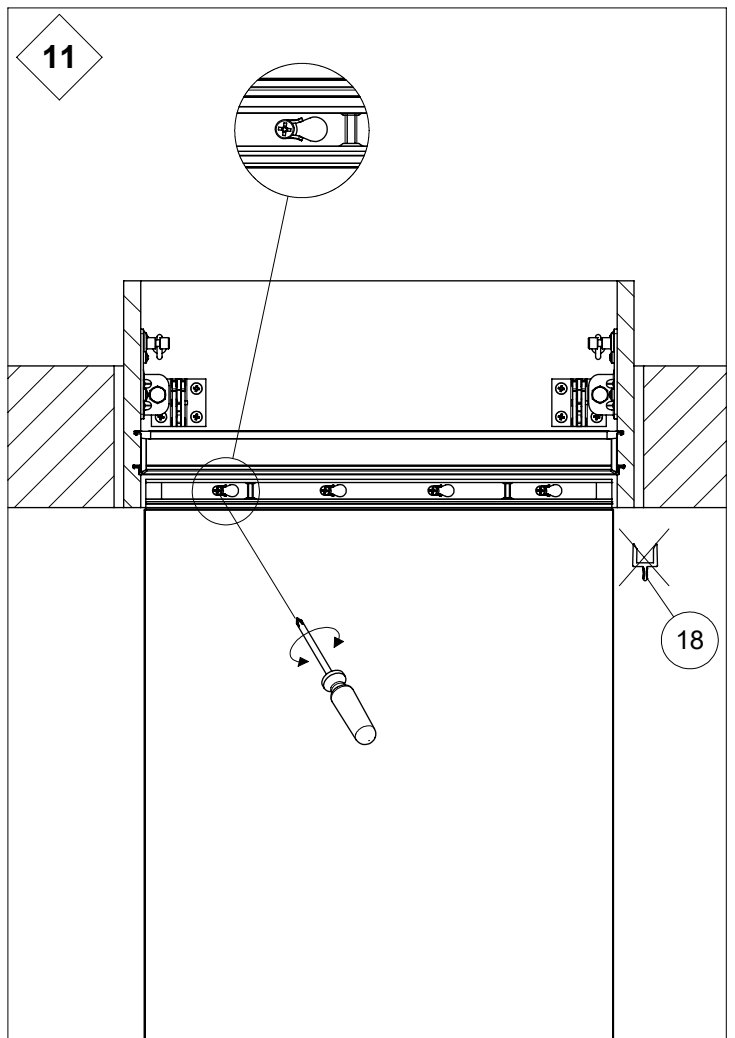
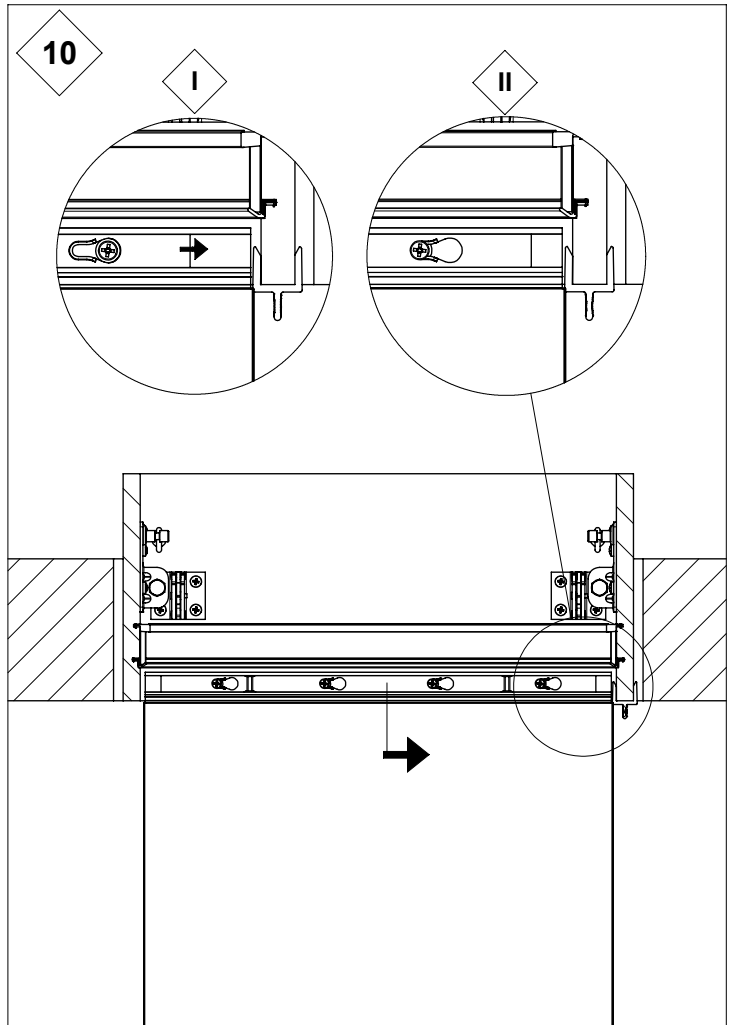
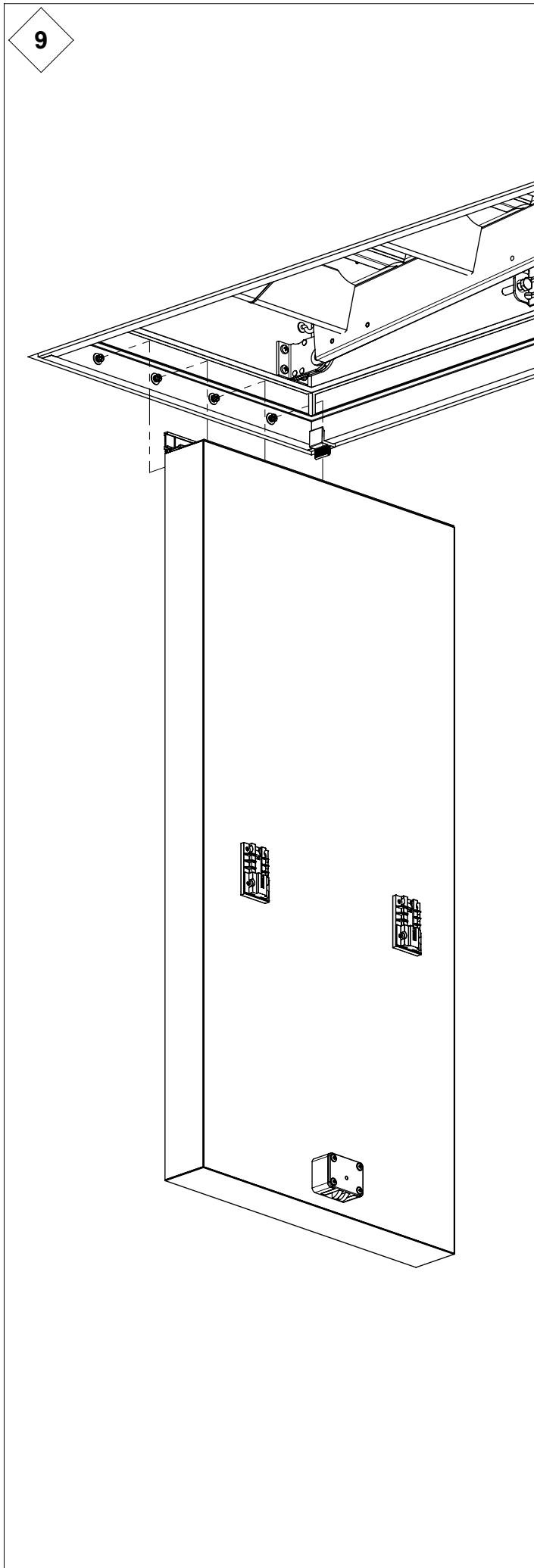
I

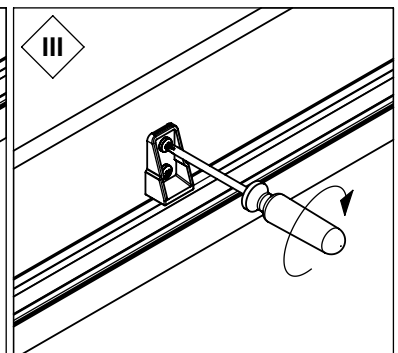
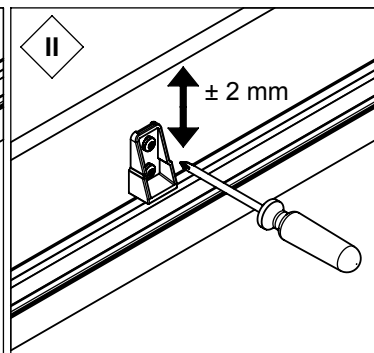
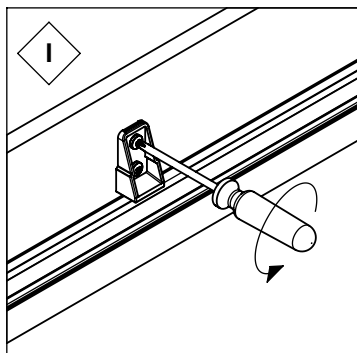
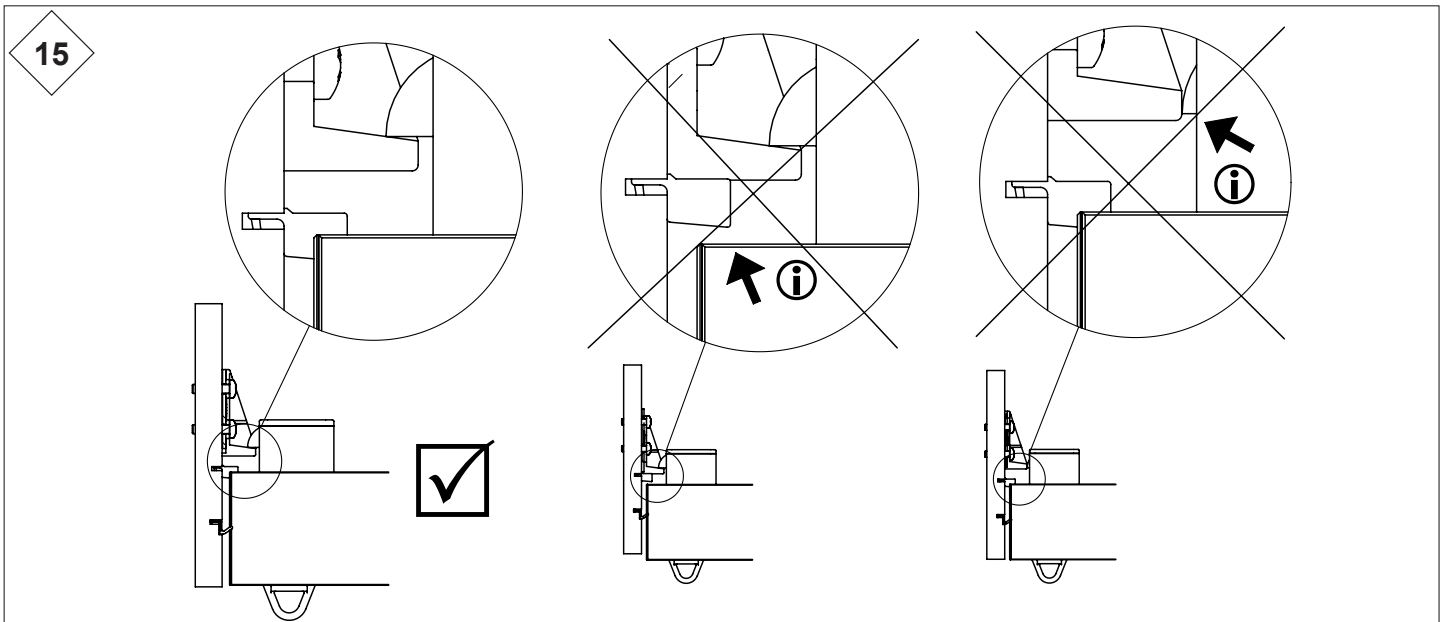
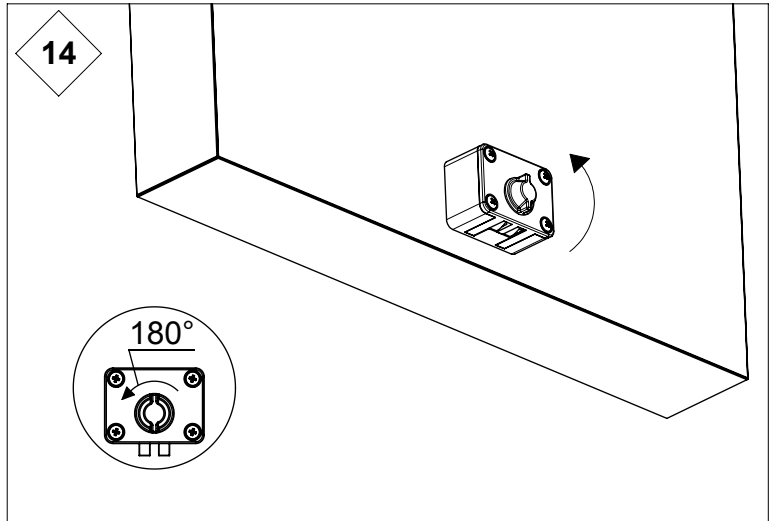
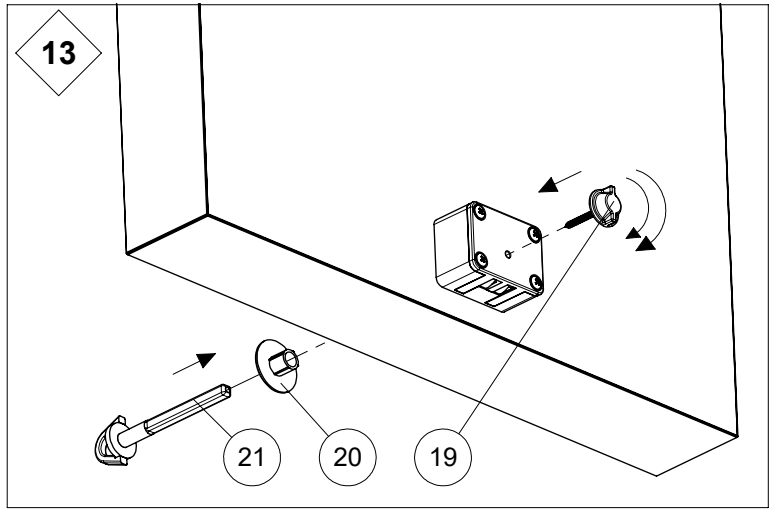
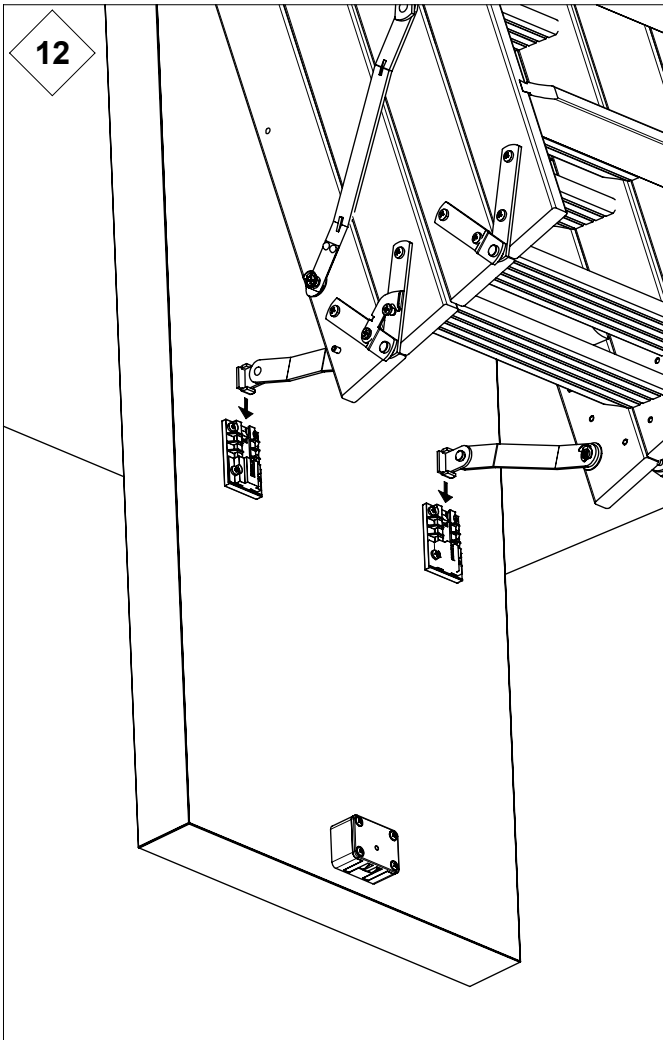


II

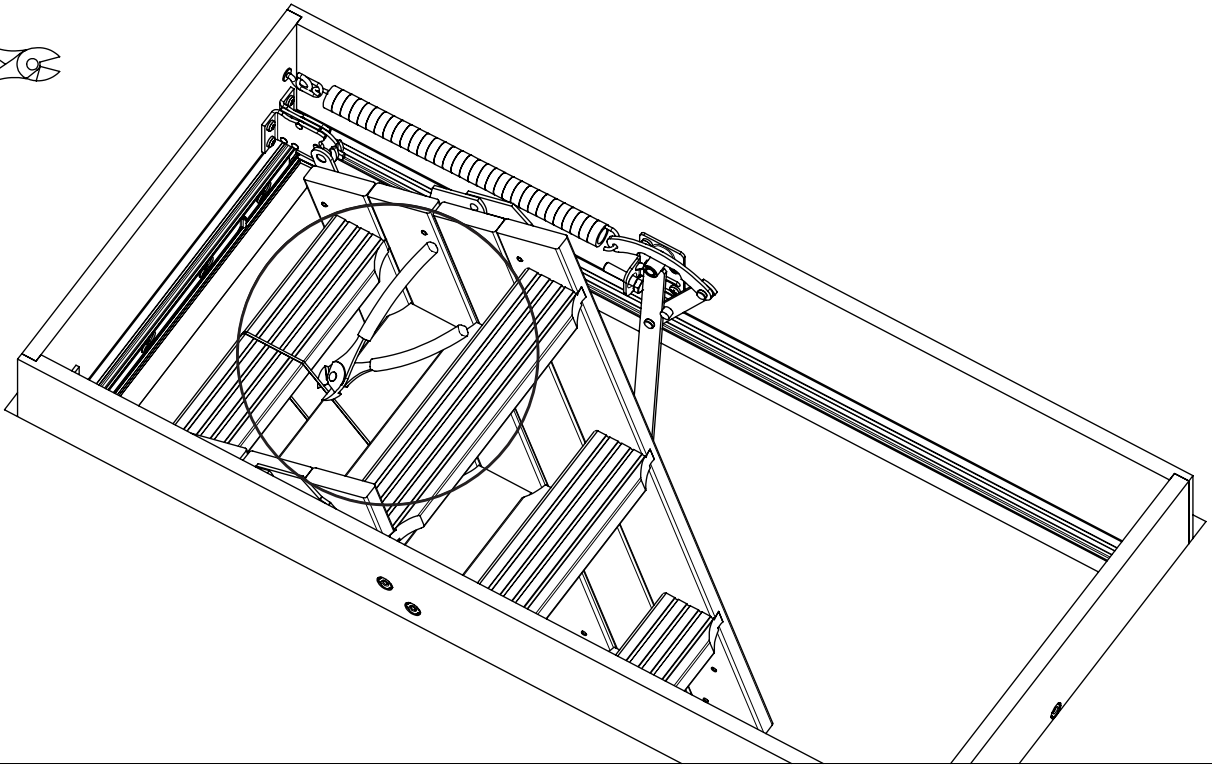
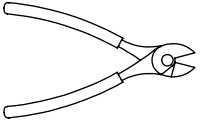
8



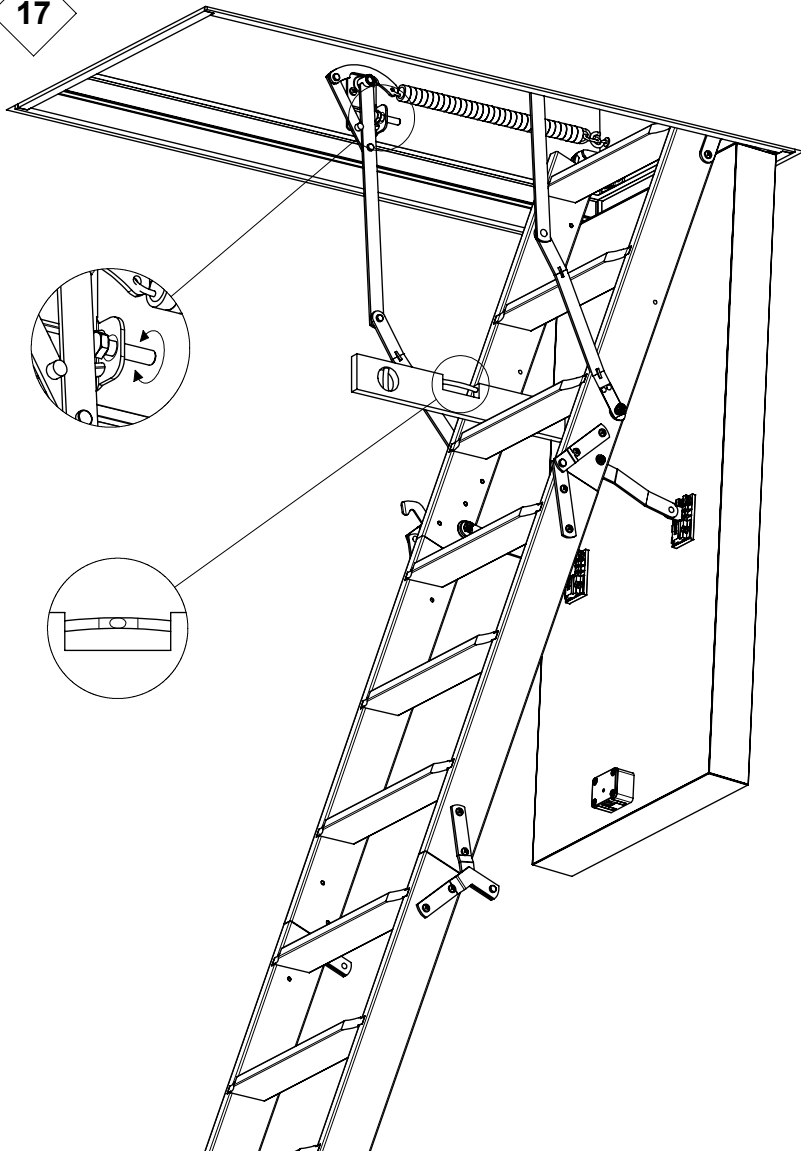




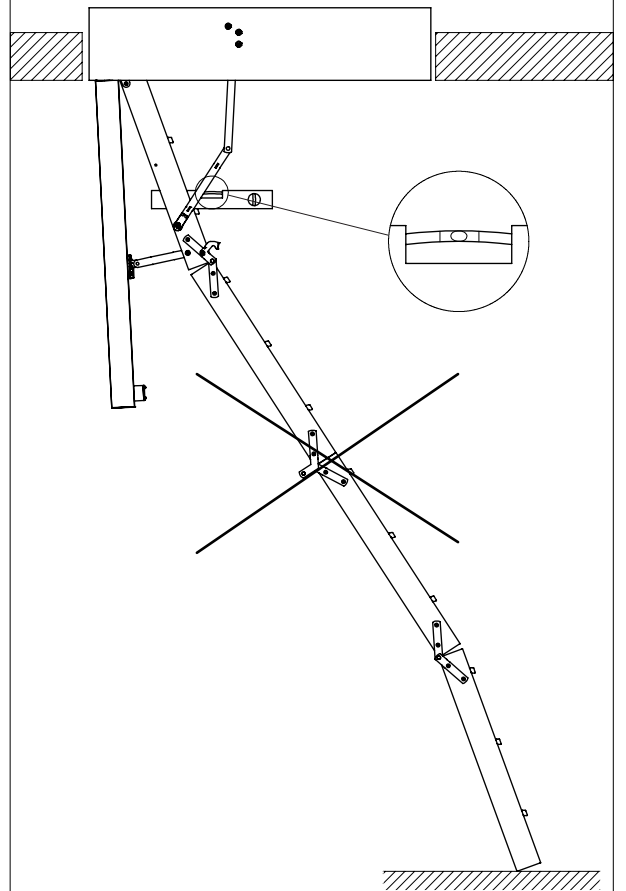
16

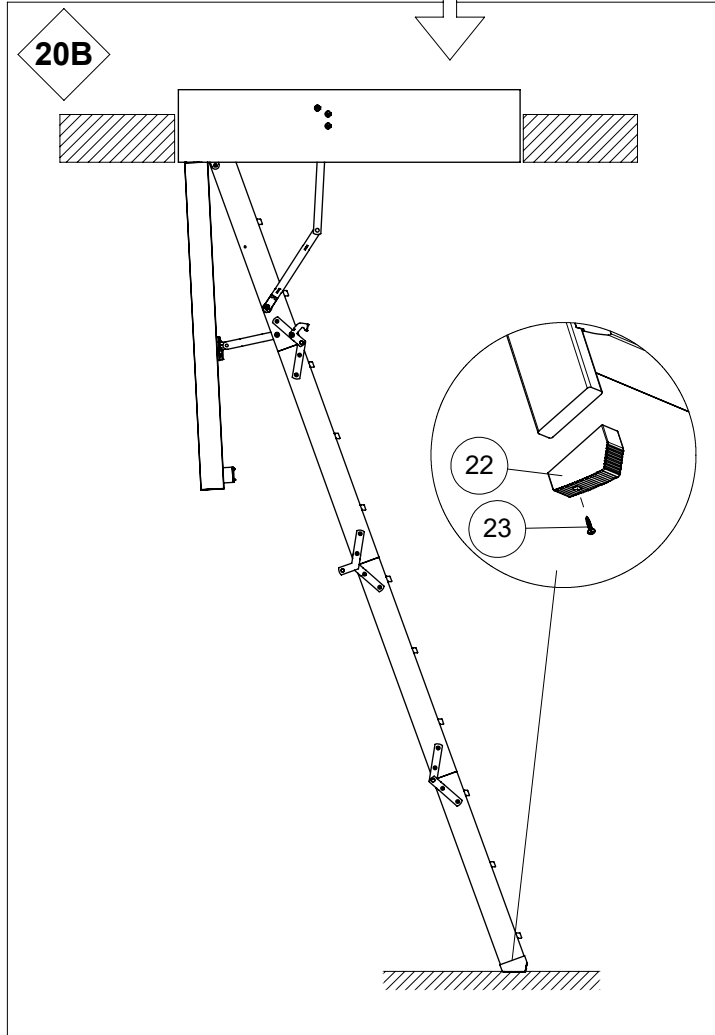
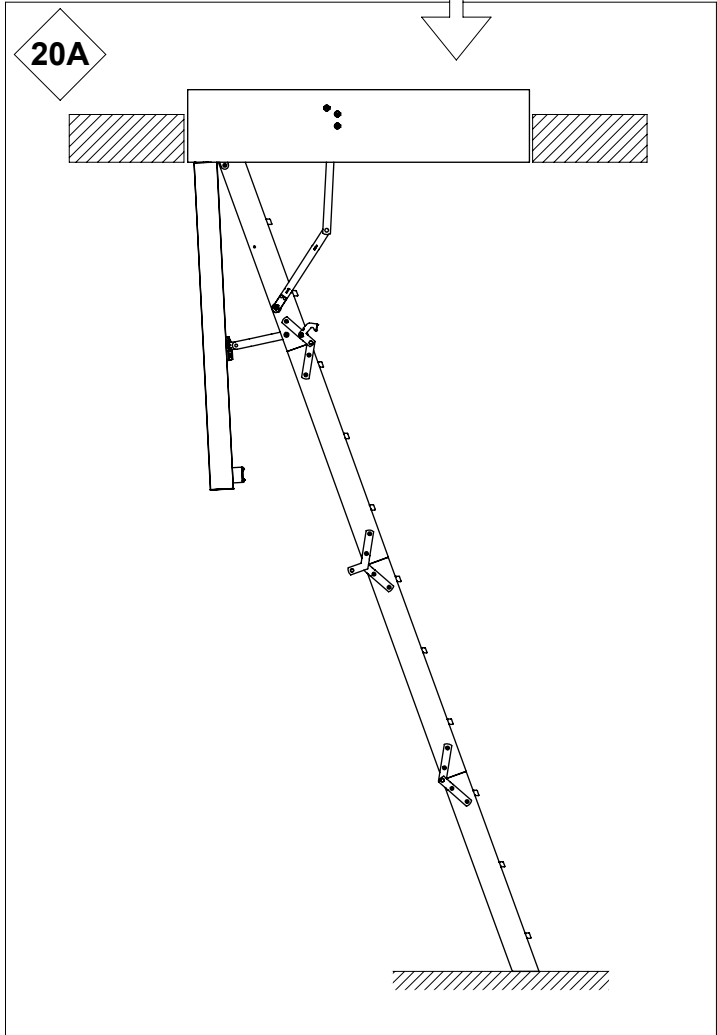
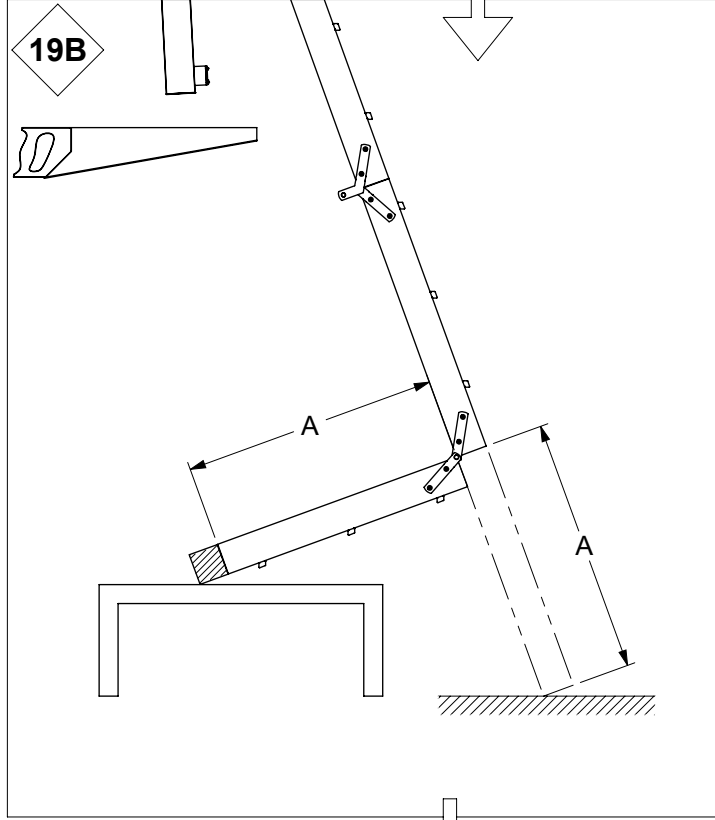
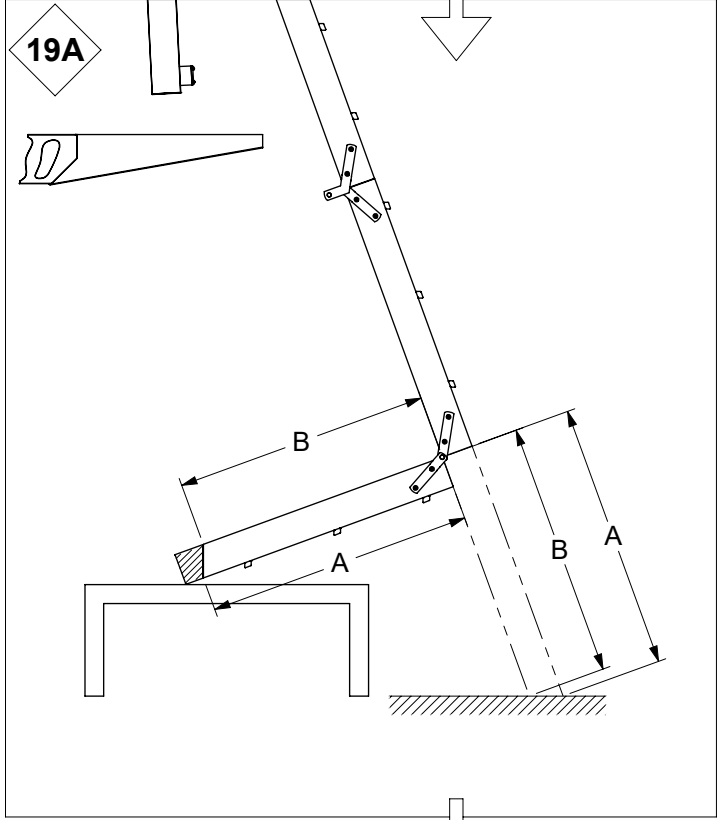
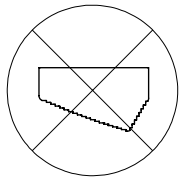


17

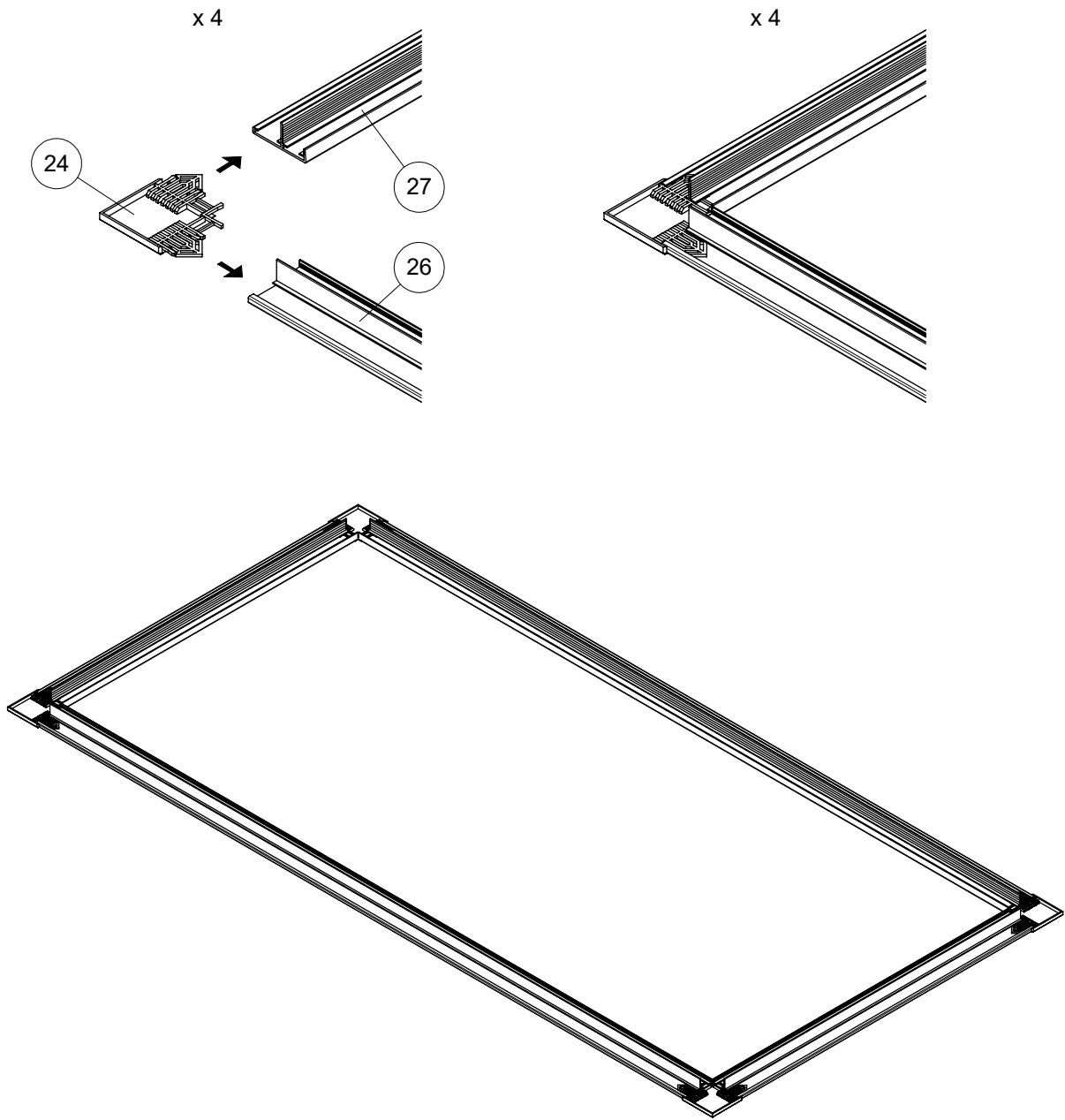


18





21



22

