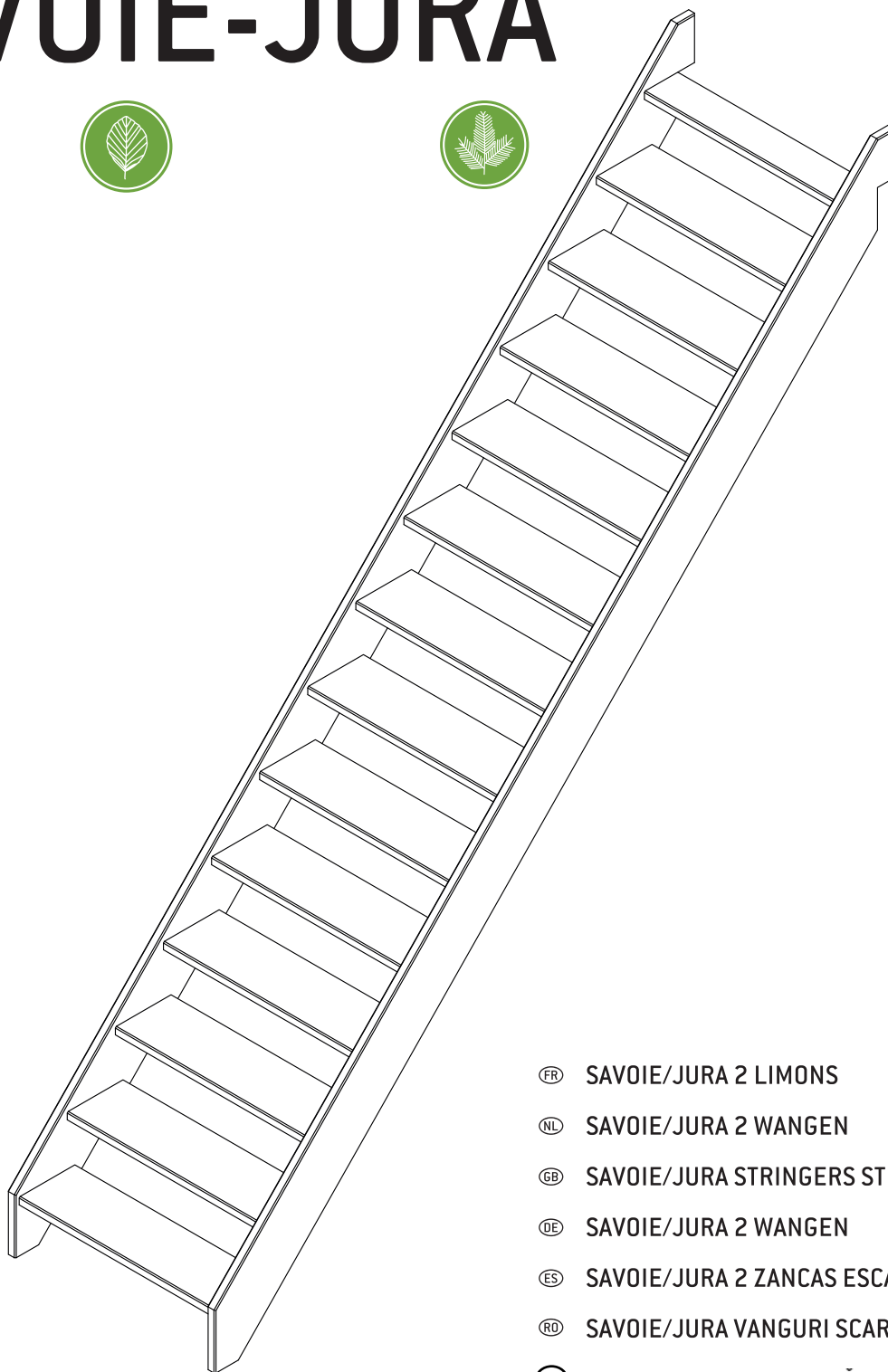
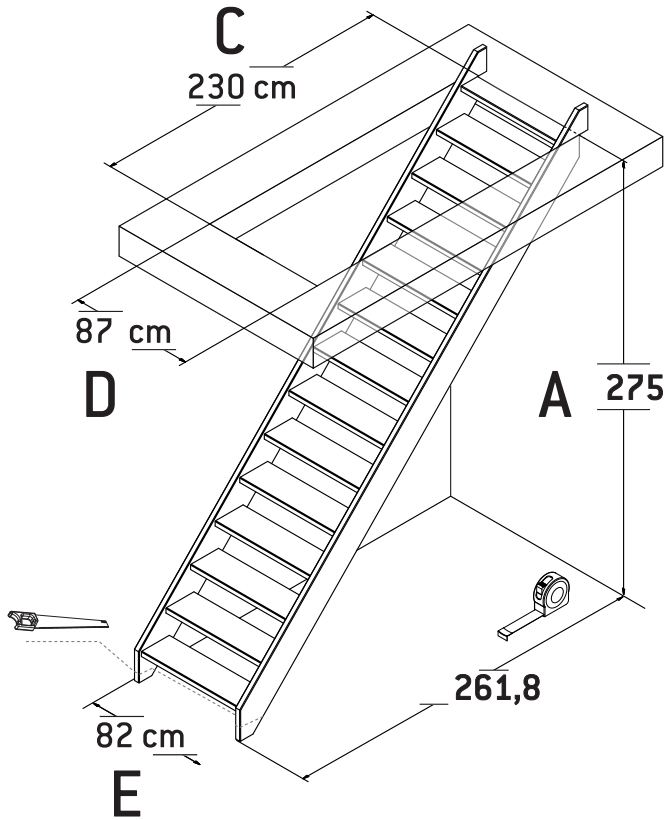


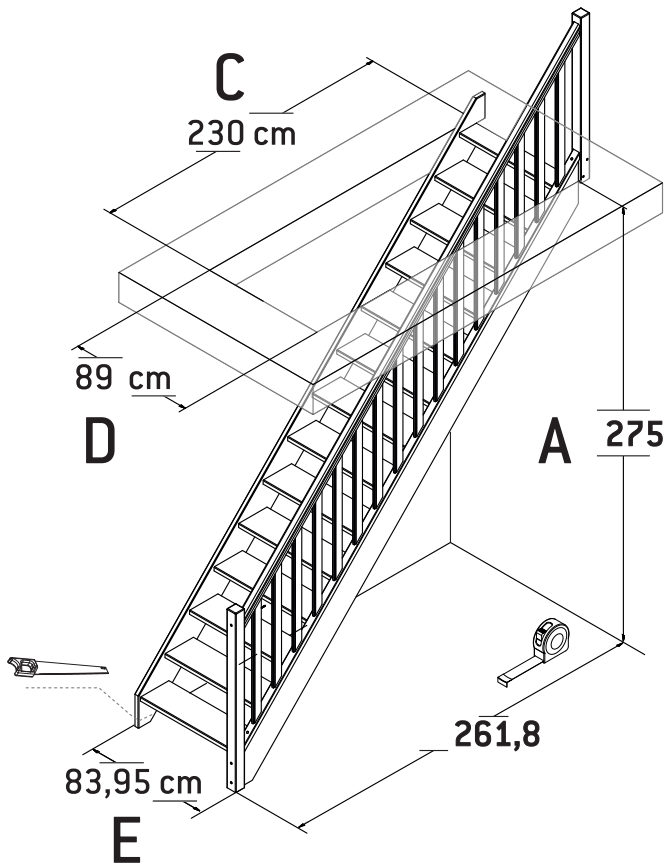
SAVOIE-JURA



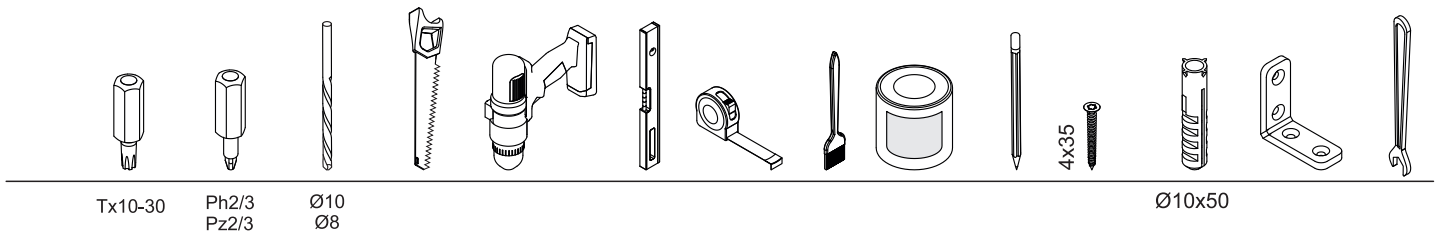
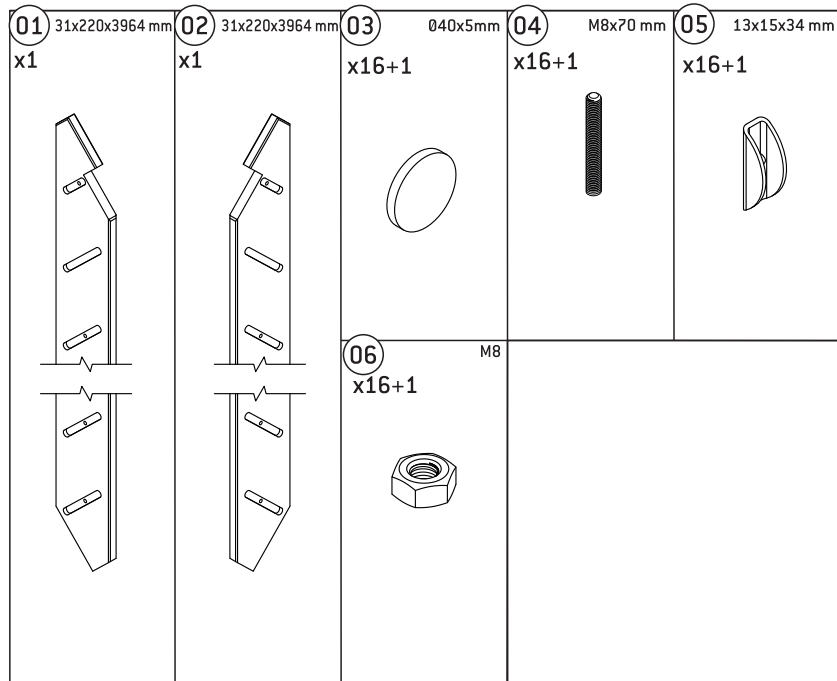
- Ⓡ FR SAVOIE/JURA 2 LIMONS
- Ⓡ NL SAVOIE/JURA 2 WANGEN
- Ⓡ GB SAVOIE/JURA STRINGERS STRAIGHT STAIR
- Ⓡ DE SAVOIE/JURA 2 WANGEN
- Ⓡ ES SAVOIE/JURA 2 ZANCAS ESCALERA RECTA
- Ⓡ RO SAVOIE/JURA VANGURI SCARA DREAPTA
- Ⓡ LT SAVOIE/JURA TIESIŲ LAIPTŲ ŠONINIAI UŽDENGIMAI
- Ⓡ PL SAVOIE/JURA SCHODY PROSTE



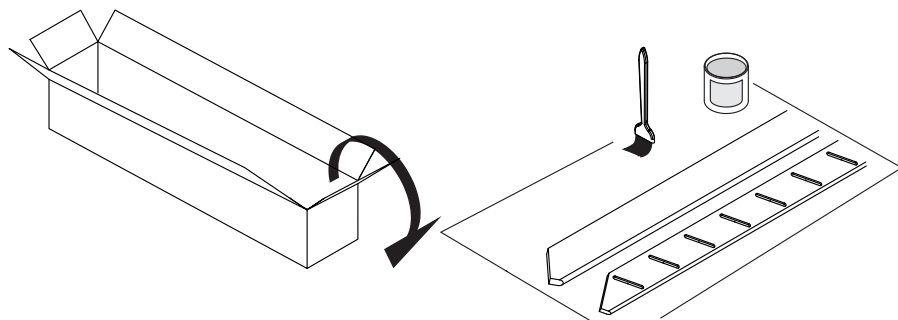
- Acm
- B.....cm
- Ccm
- Dcm
- Ecm



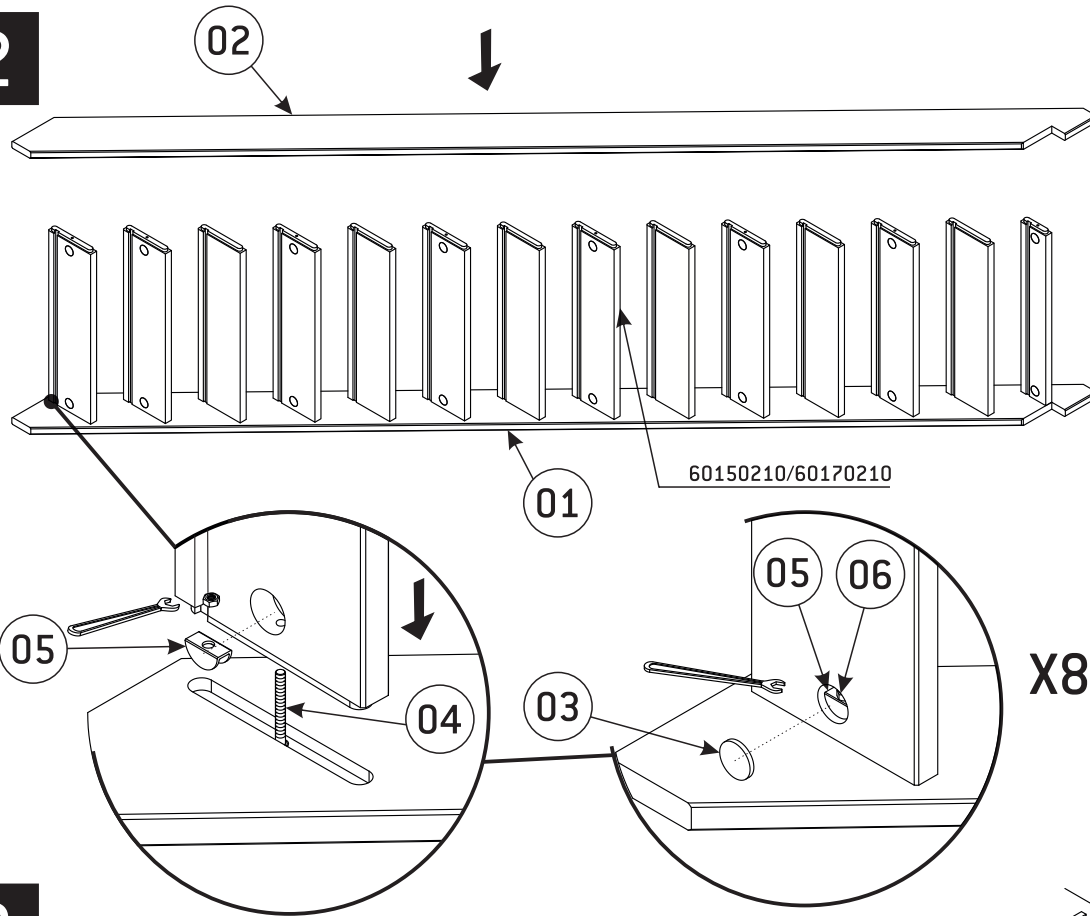
- Acm
- B.....cm
- Ccm
- Dcm
- Ecm



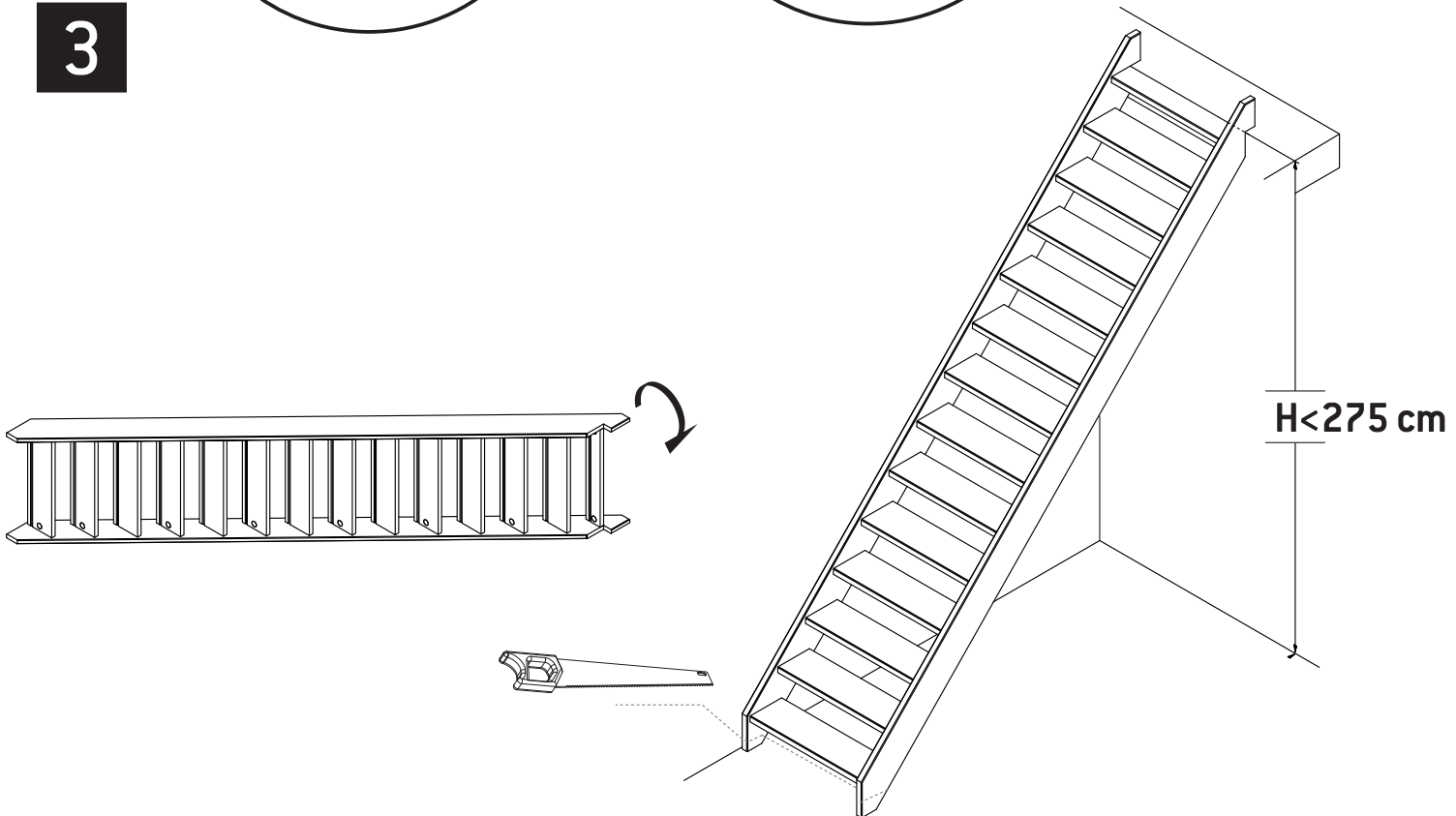
1



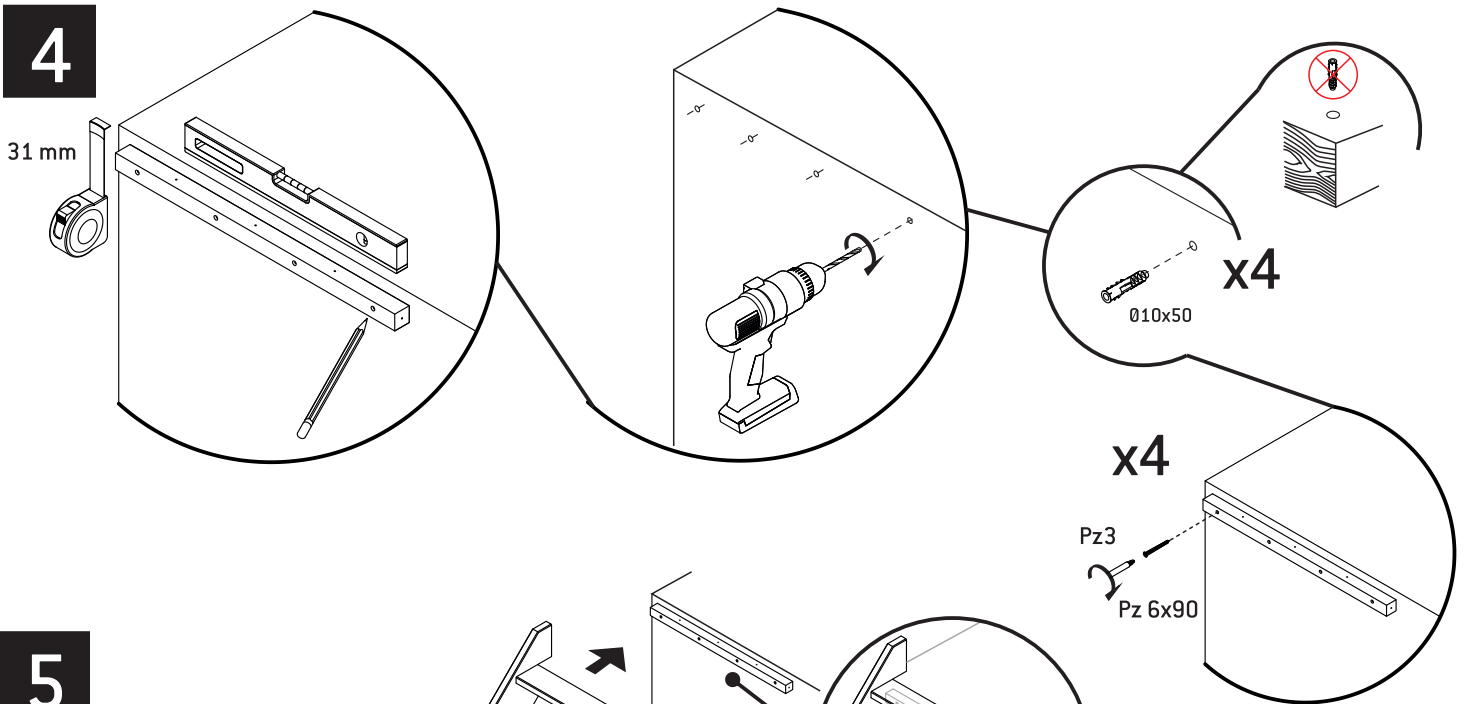
2



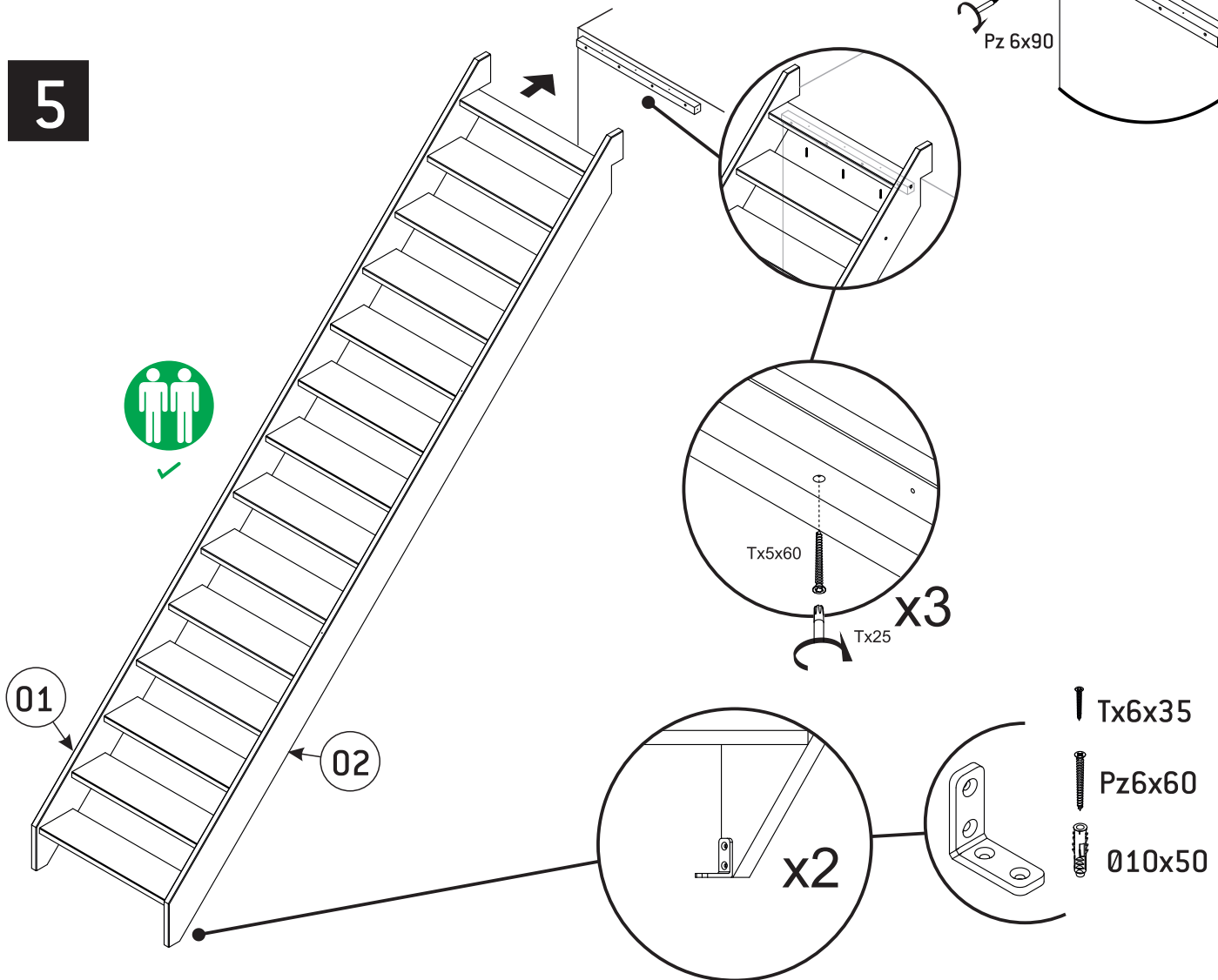
3



4



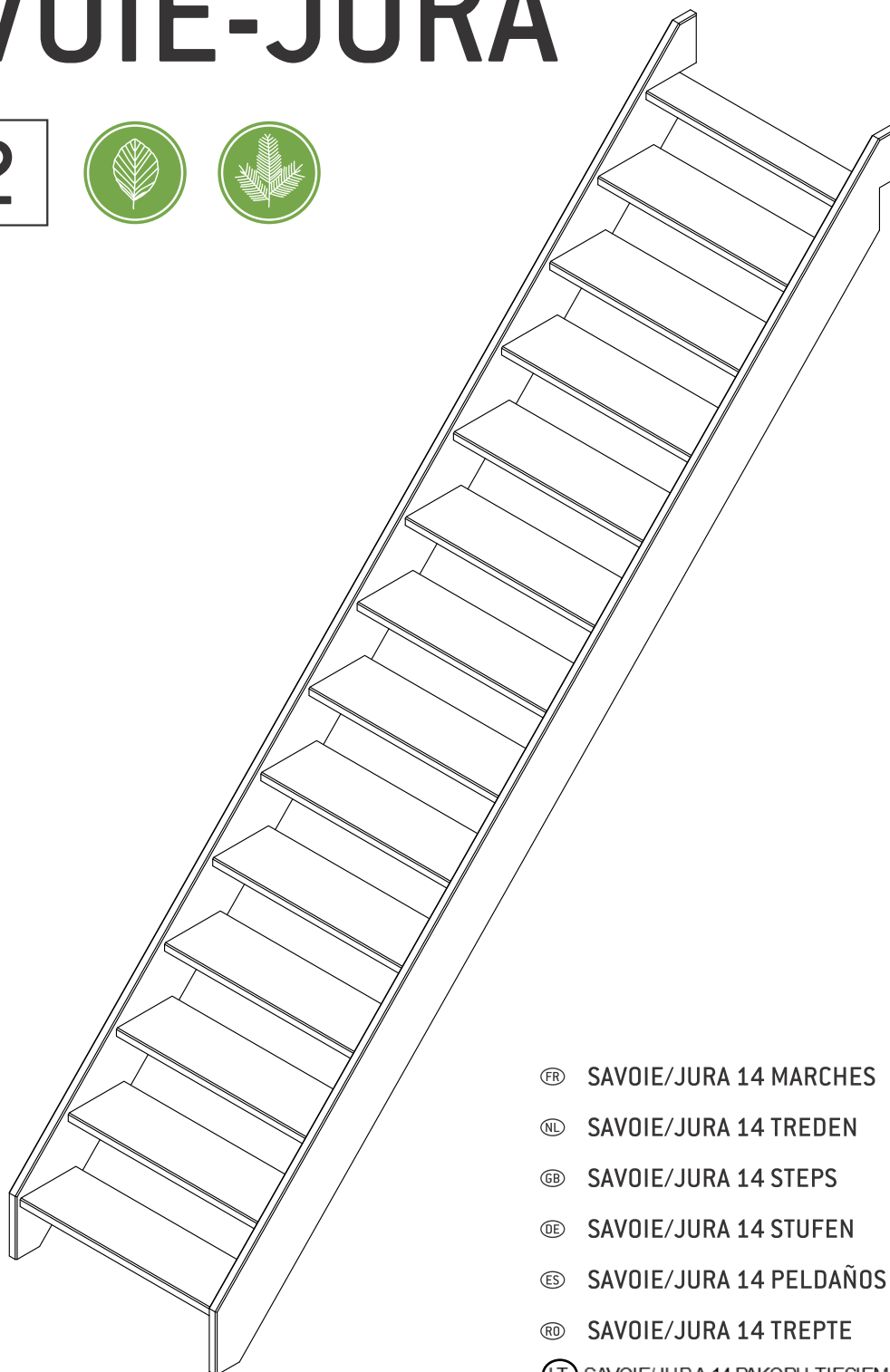
5



Producent: SOGEM Group, Rue Grimard, 39 B-6061 Montignies-Sur-Sambre (Charleroi) - Belgia
 Dystrybucja: DOLLE Sp. z o.o., ul. Międzyrzecka 149, 43-382 Bielsko-Biała, Polska
 Tel. 33 827-24-90, E-mail: biuro@dolle.com

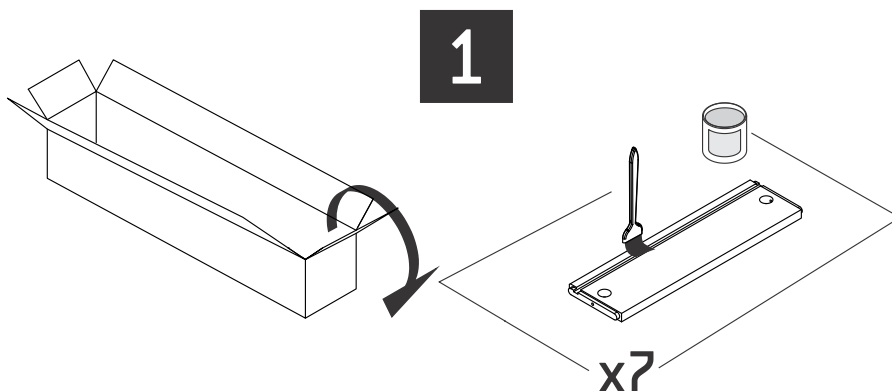
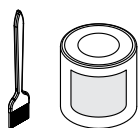
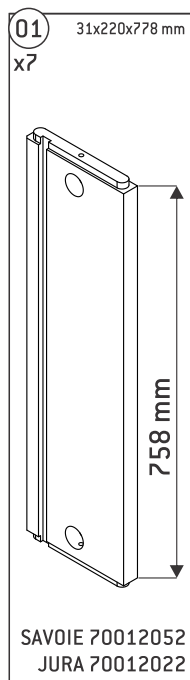
SAVOIE-JURA

1 2



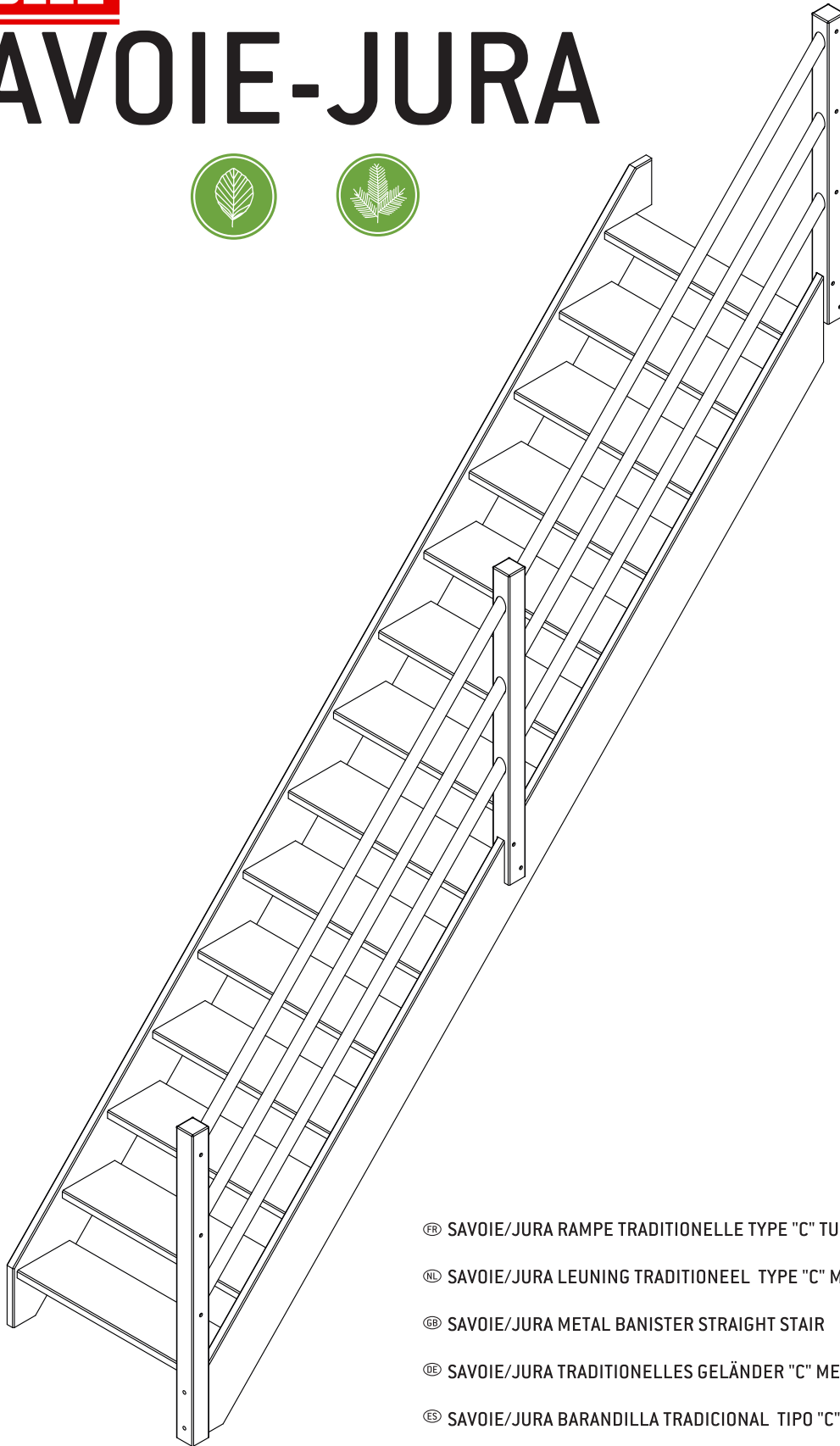
- FR SAVOIE/JURA 14 MARCHES
- NL SAVOIE/JURA 14 TREDEN
- GB SAVOIE/JURA 14 STEPS
- DE SAVOIE/JURA 14 STUFEN
- ES SAVOIE/JURA 14 PELDAÑOS
- RO SAVOIE/JURA 14 TREPTE
- LT SAVOIE/JURA 14 PAKOPŲ TIEŠIEMS LAIPTAMS
- PL SAVOIE/JURA 14 STOPNI

1 **2**



Producent: SOGEM Group, Rue Grimard, 39 B-6061 Montignies-Sur-Sambre (Charleroi) - Belgia
 Dystrybucja: DOLLE Sp. z o.o., ul. Międzyrzecka 149, 43-382 Bielsko-Biała, Polska
 Tel. 33 827-24-90, E-mail: biuro@dolle.com

SAVOIE-JURA



FR SAVOIE/JURA RAMPE TRADITIONELLE TYPE "C" TUBES METAL ESC. DROIT

NL SAVOIE/JURA LEUNING TRADITIONEEL TYPE "C" METALEN BUIZEN RECHT

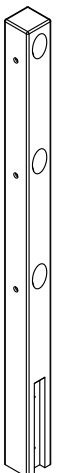





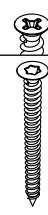
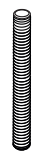




GB SAVOIE/JURA METAL BANISTER STRAIGHT STAIR

DE SAVOIE/JURA TRADITIONELLES GELÄNDER "C" METALLRÖHRE GERADE TREPPE

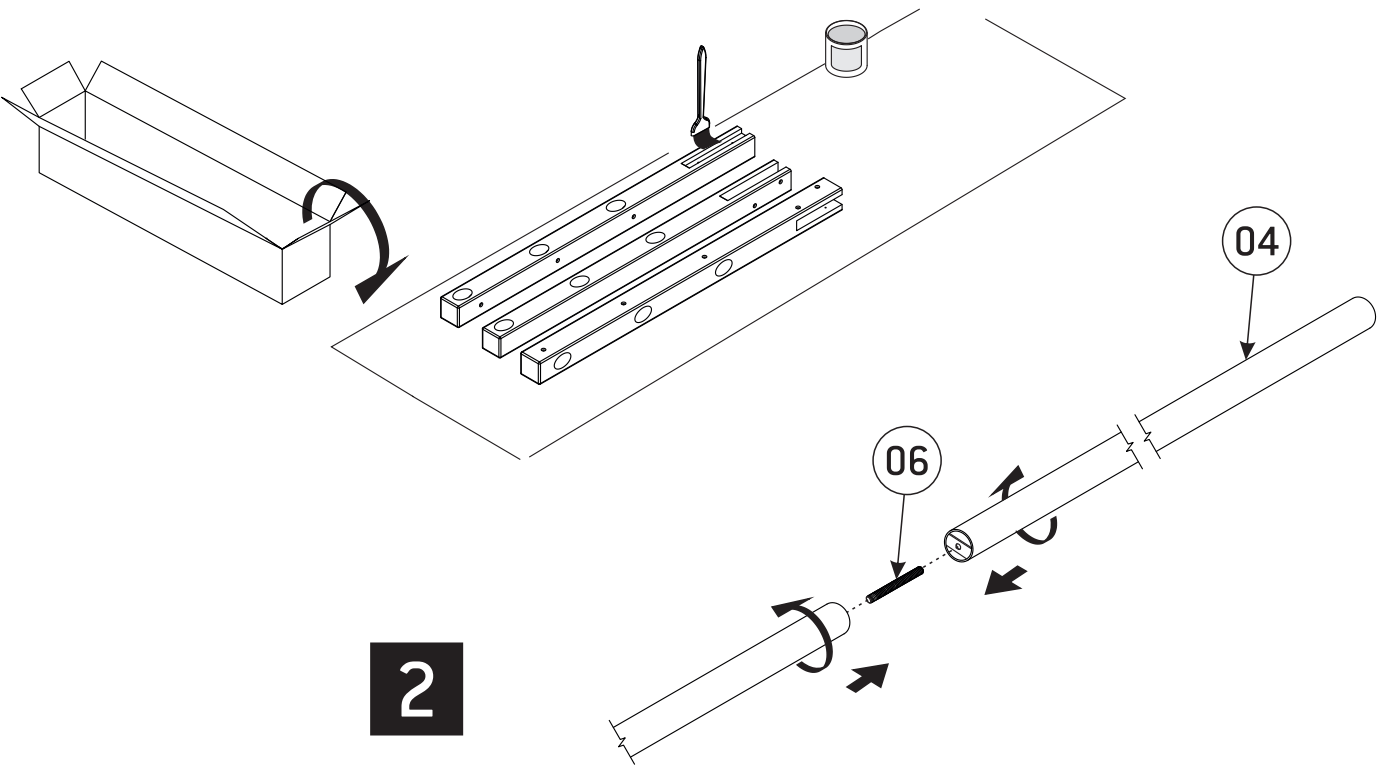
ES SAVOIE/JURA BARANDILLA TRADICIONAL TIPO "C" TUBOS METAL ESC. RECTA

RO SAVOIE/JURA RAMPA METAL SCARA DREAPTA

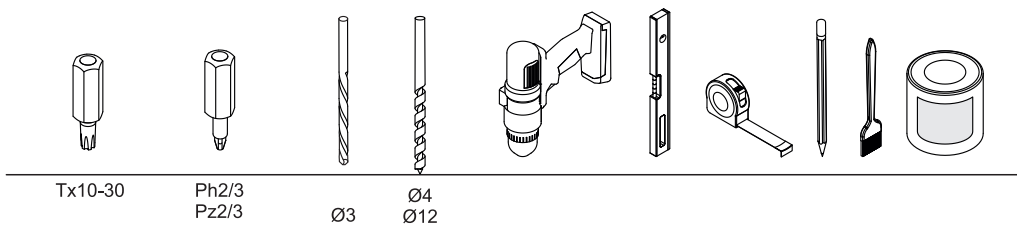
LT SAVOIE/JURA TURĖKLAS "C" TIESIEMS LAIPTAMS PL SAVOIE/JURA BALUSTRADA TYP C

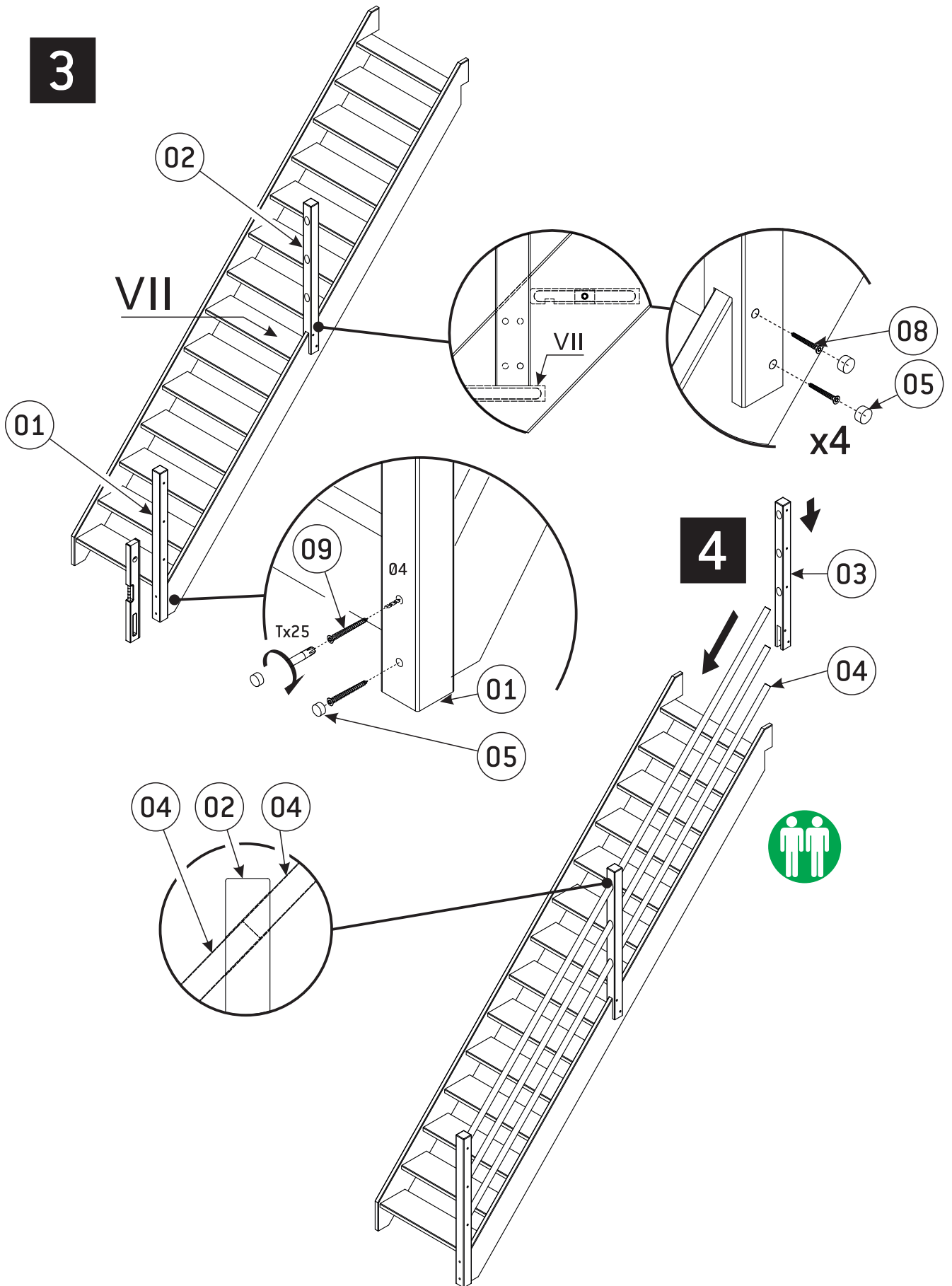
01 70x70x1132 mm x1 	02 70x70x1126 mm x1 	03 70x70x1100 mm x1 	04 Ø40x1925 mm x6 	05 12x6 mm x20 	07 4,2x50 mm x6 	09 Ø5x60 mm x2 
				06 M6x50 mm x3 	08 Ø4x40 mm x8 	  

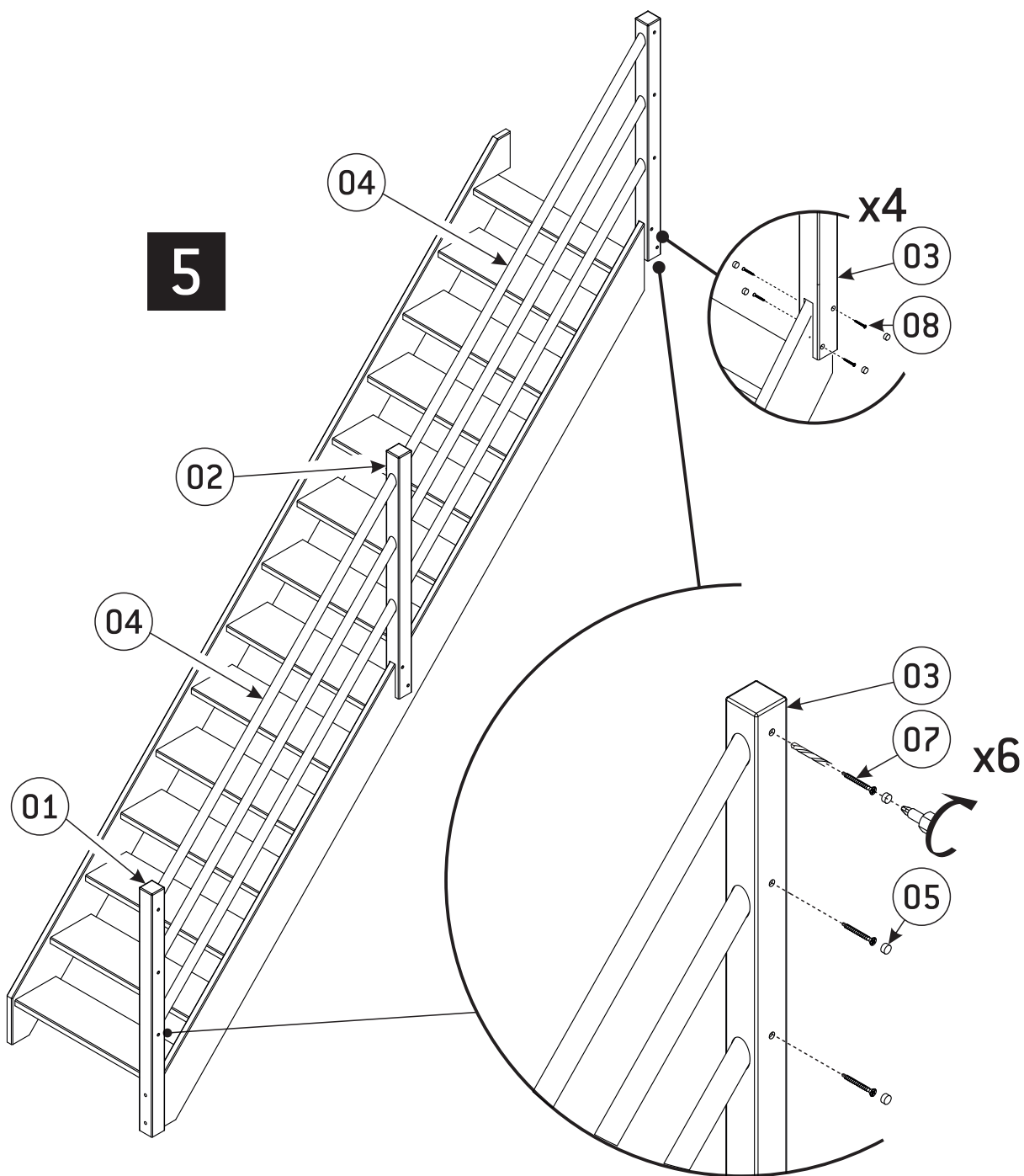
1



2

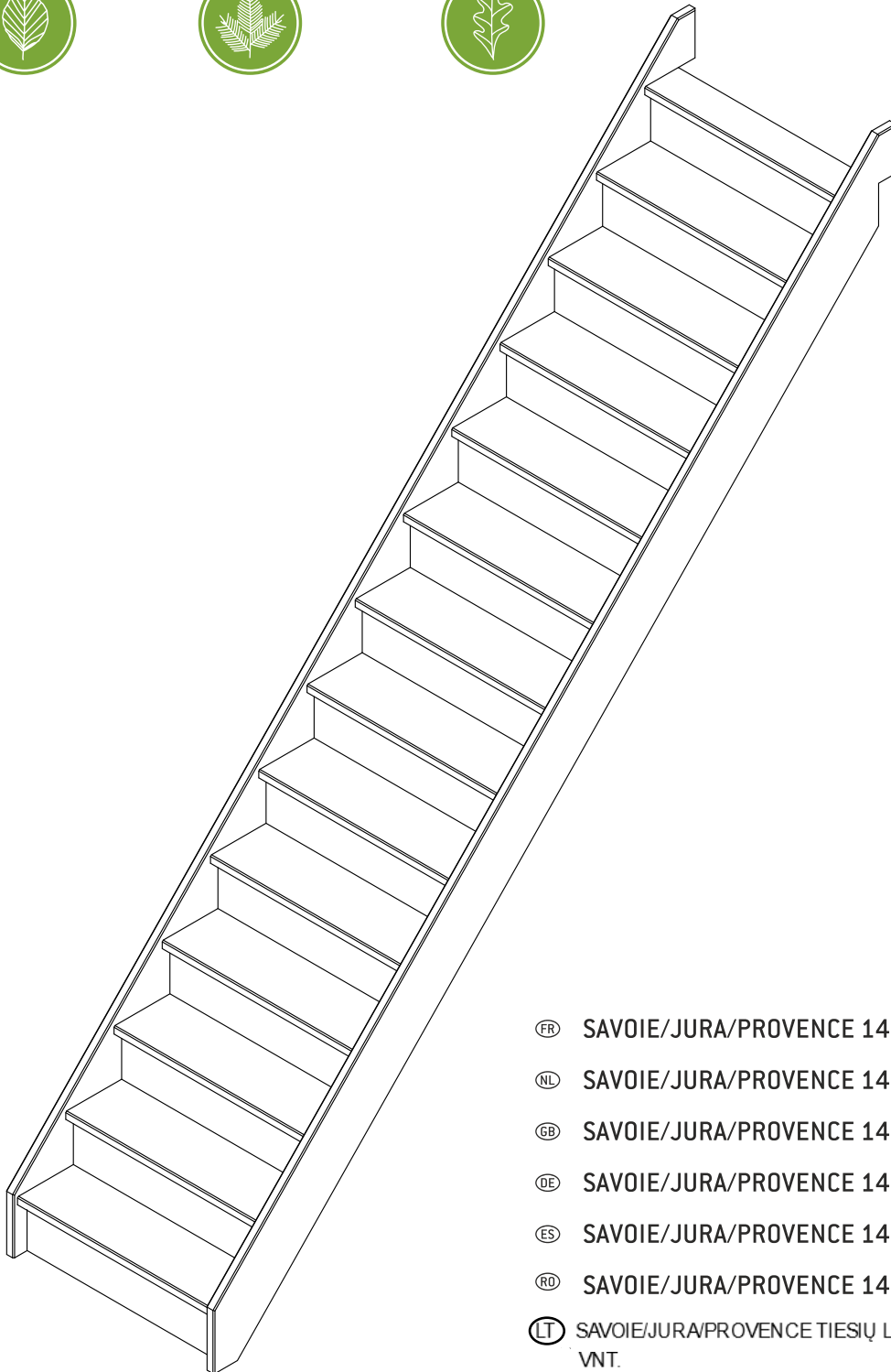




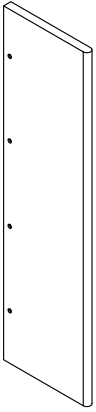
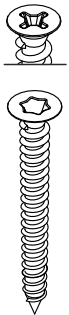



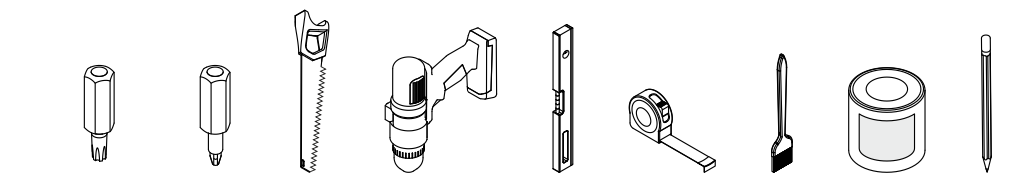
Producent: SOGEM Group, Rue Grimard, 39 B-6061 Montignies-Sur-Sambre (Charleroi) - Belgia
 Dystrybucja: DOLLE Sp. z o.o., ul. Międzyrzecka 149, 43-382 Bielsko-Biała, Polska
 Tel. 33 827-24-90, E-mail: biuro@dolle.com

SAVOIE-JURA-PROVENCE



- Ⓡ SAVOIE/JURA/PROVENCE 14 CONTREMARQUES
- Ⓡ SAVOIE/JURA/PROVENCE 14 TEGENTREDEN
- Ⓡ SAVOIE/JURA/PROVENCE 14 RISERS STAIRCASE
- Ⓡ SAVOIE/JURA/PROVENCE 14 SETZSTUFEN
- Ⓡ SAVOIE/JURA/PROVENCE 14 CONTRAHUELLAS
- Ⓡ SAVOIE/JURA/PROVENCE 14 CONTRATREPTÉ SCARA
- Ⓡ SAVOIE/JURA/PROVENCE TIESIŲ LAIPTŲ PAKOPŲ UŽDENGIMAI. 14 VNT.
- Ⓡ SAVOIE/JURA/PROVENCE 14 PODSTOPNI

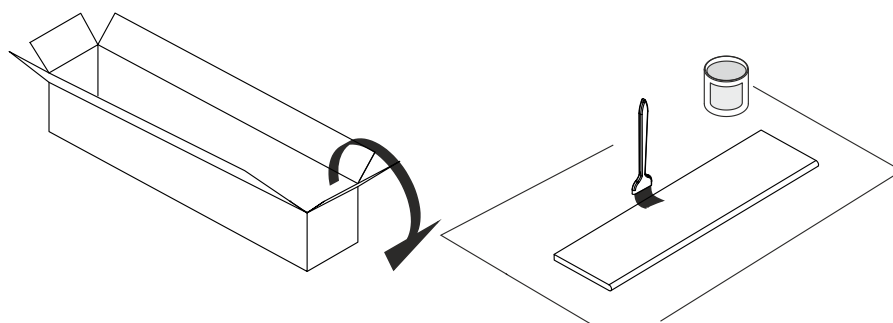
<p>01 18x206x770 mm x14</p>  <p>PROVENCE 70012083 SAVOIE 70012053 JURA 70012023</p>	<p>02 04 x 40 mm x52+2</p>  <p>70031054</p>	<p>03 04 x 35 mm x8</p>  <p>70031050</p>
---	---	---



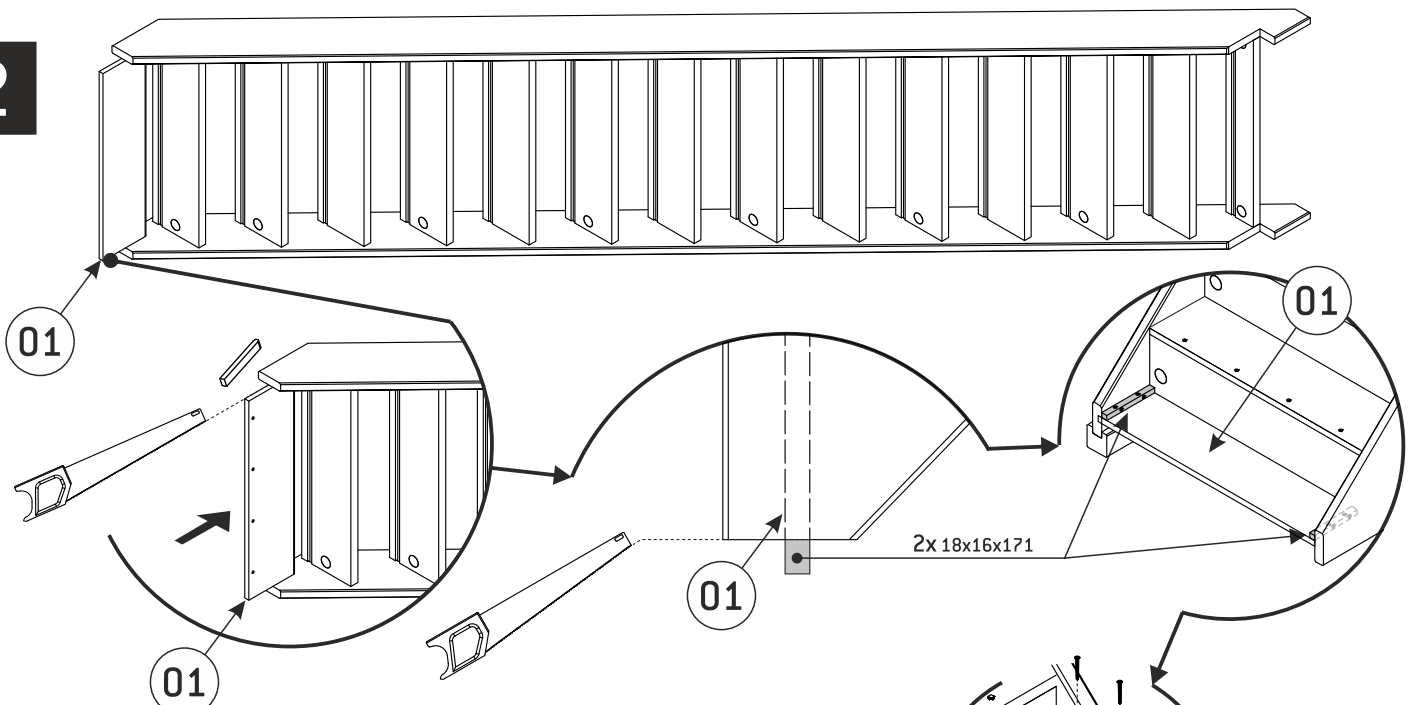
Tx10-30

Ph2/3
Pz2/3

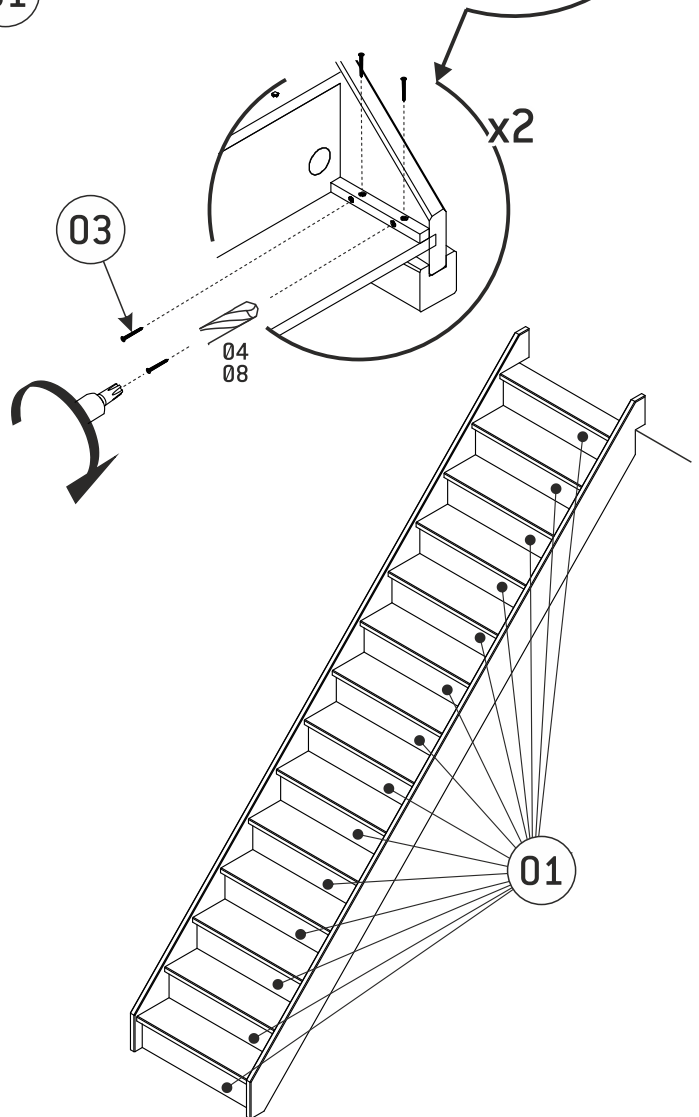
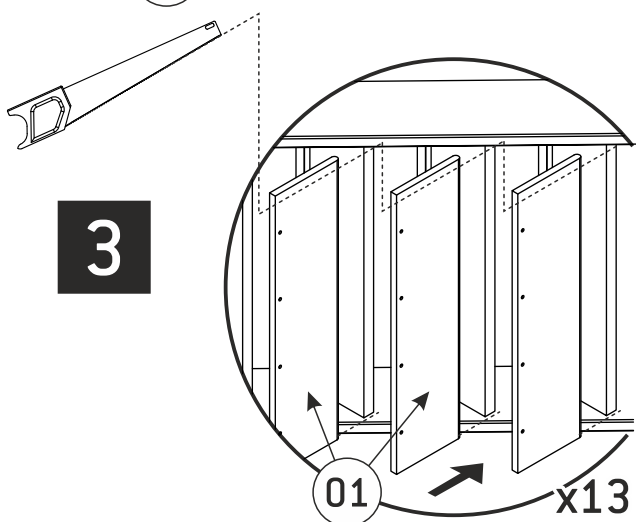
1



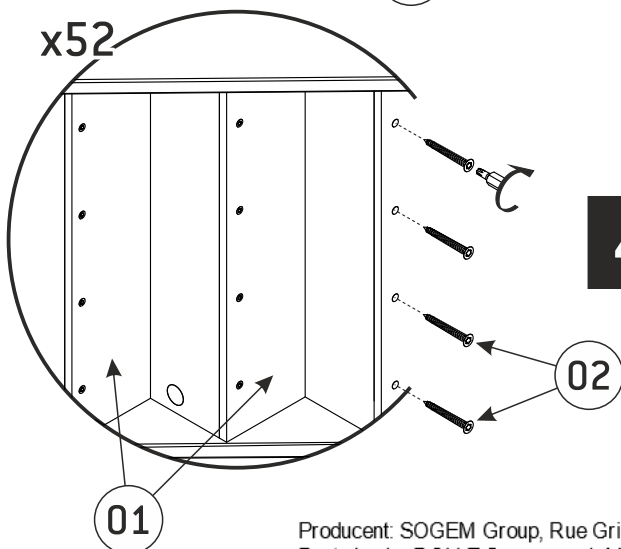
2



3



4



Producent: SOGEM Group, Rue Grimard, 39 B-6061 Montignies-Sur-Sambre (Charleroi) - Belgia
 Dystrybucja: DOLLE Sp. z o.o., ul. Międzyrzecka 149, 43-382 Bielsko-Biała, Polska
 Tel. 33 827-24-90, E-mail: biuro@dolle.com