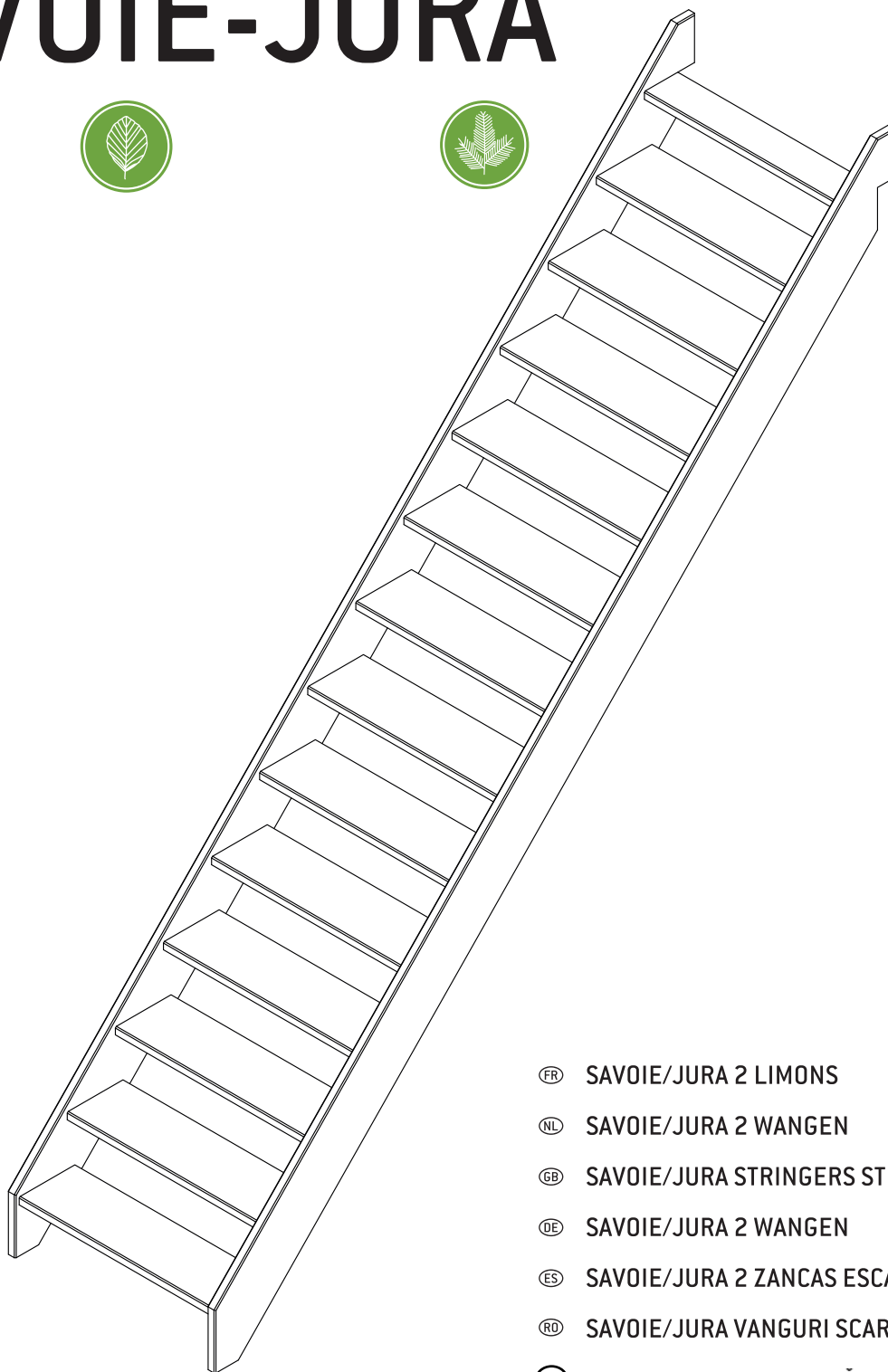
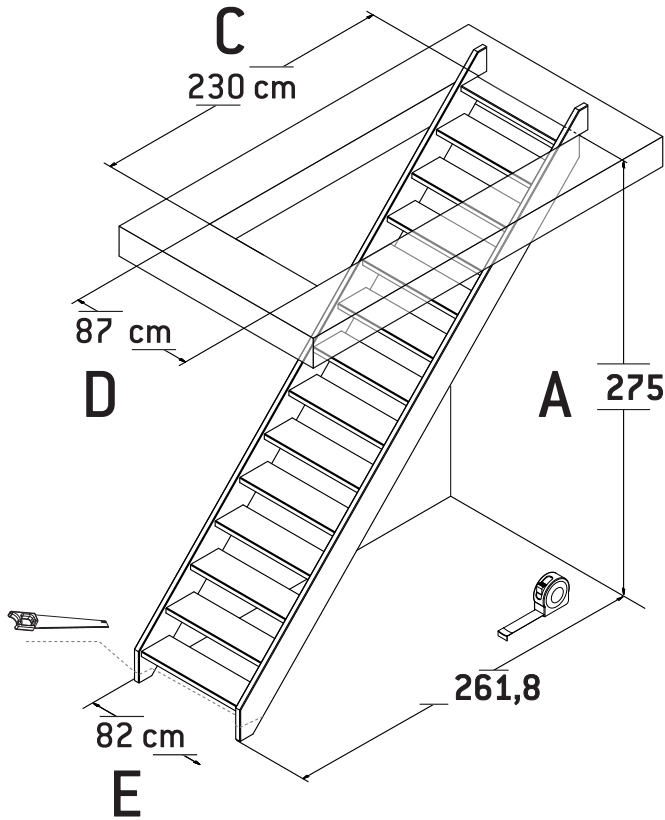


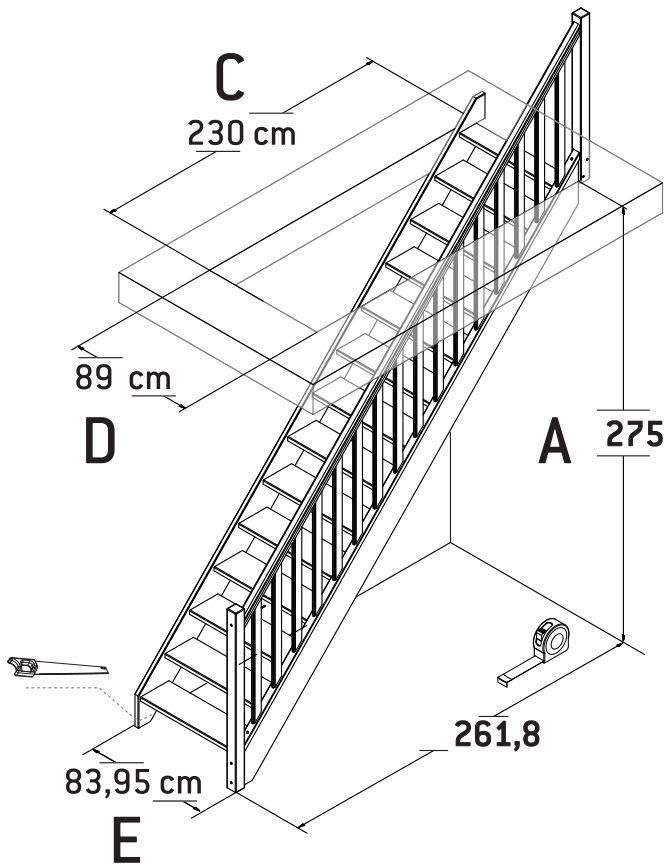
SAVOIE-JURA



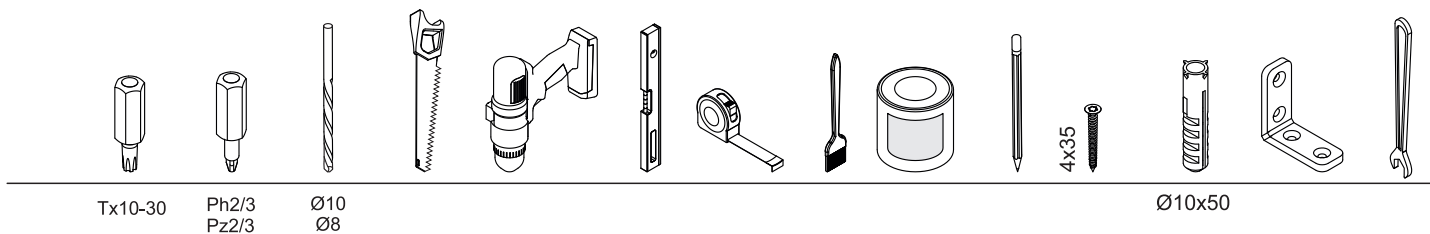
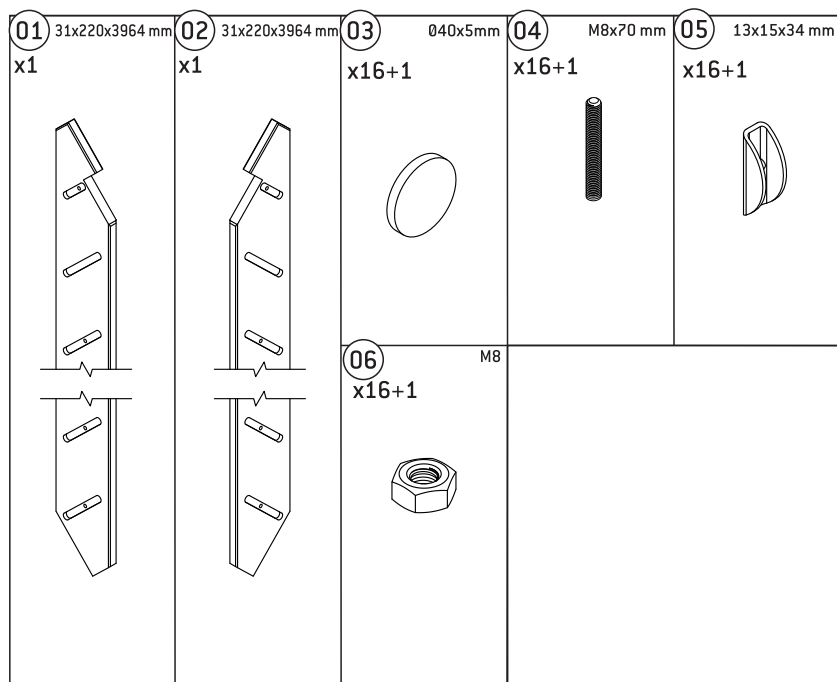
- Ⓧ FR SAVOIE/JURA 2 LIMONS
- Ⓧ NL SAVOIE/JURA 2 WANGEN
- Ⓧ GB SAVOIE/JURA STRINGERS STRAIGHT STAIR
- Ⓧ DE SAVOIE/JURA 2 WANGEN
- Ⓧ ES SAVOIE/JURA 2 ZANCAS ESCALERA RECTA
- Ⓧ RO SAVOIE/JURA VANGURI SCARA DREAPTA
- Ⓧ LT SAVOIE/JURA TIESIŲ LAIPTŲ ŠONINIAI UŽDENGIMAI
- Ⓧ PL SAVOIE/JURA SCHODY PROSTE



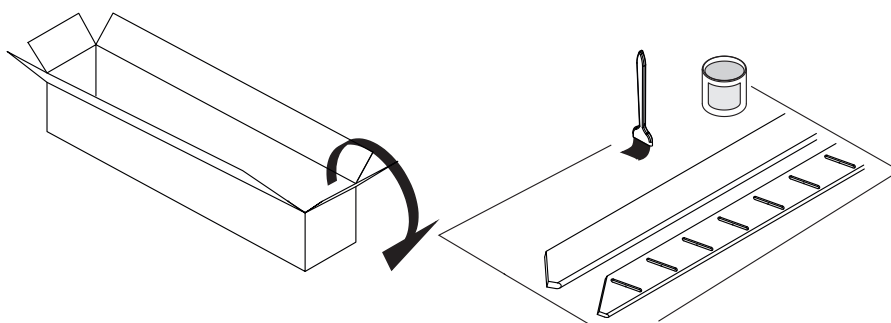
- Acm
- B.....cm
- Ccm
- Dcm
- Ecm



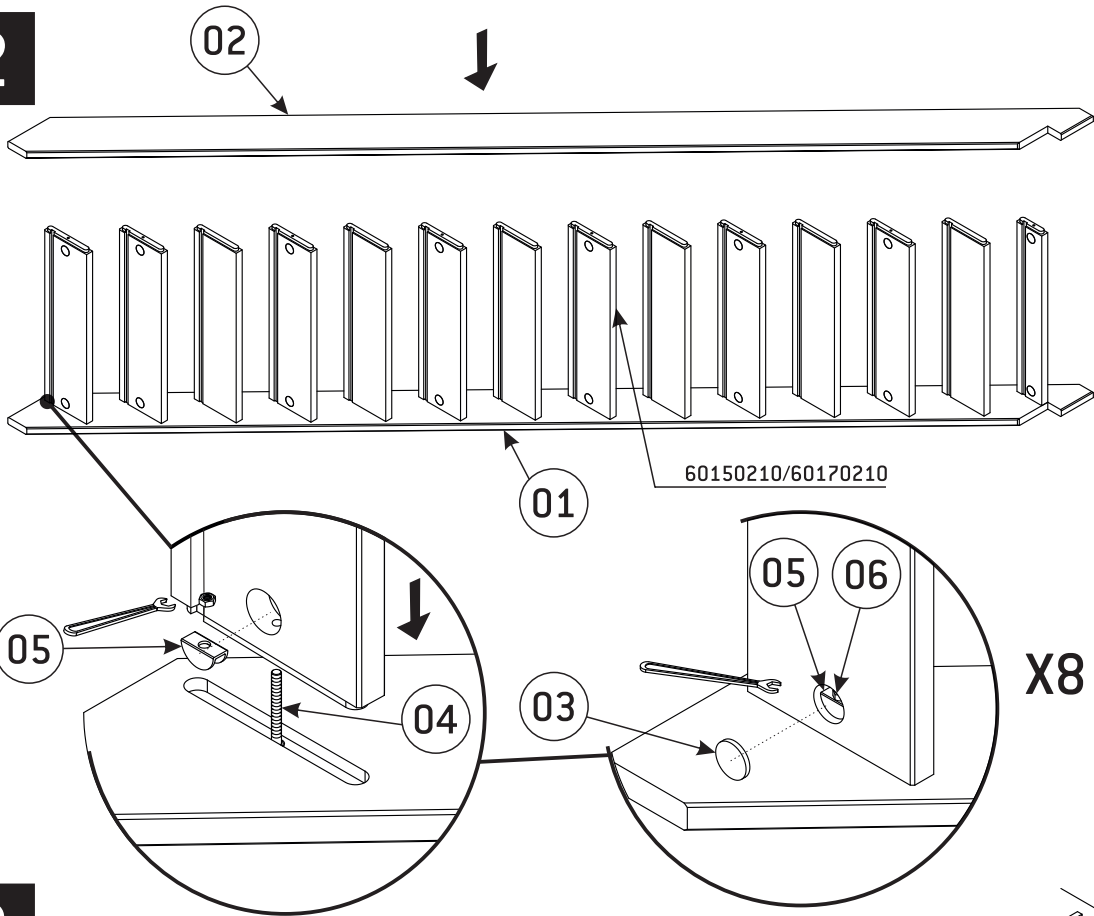
- Acm
- B.....cm
- Ccm
- Dcm
- Ecm



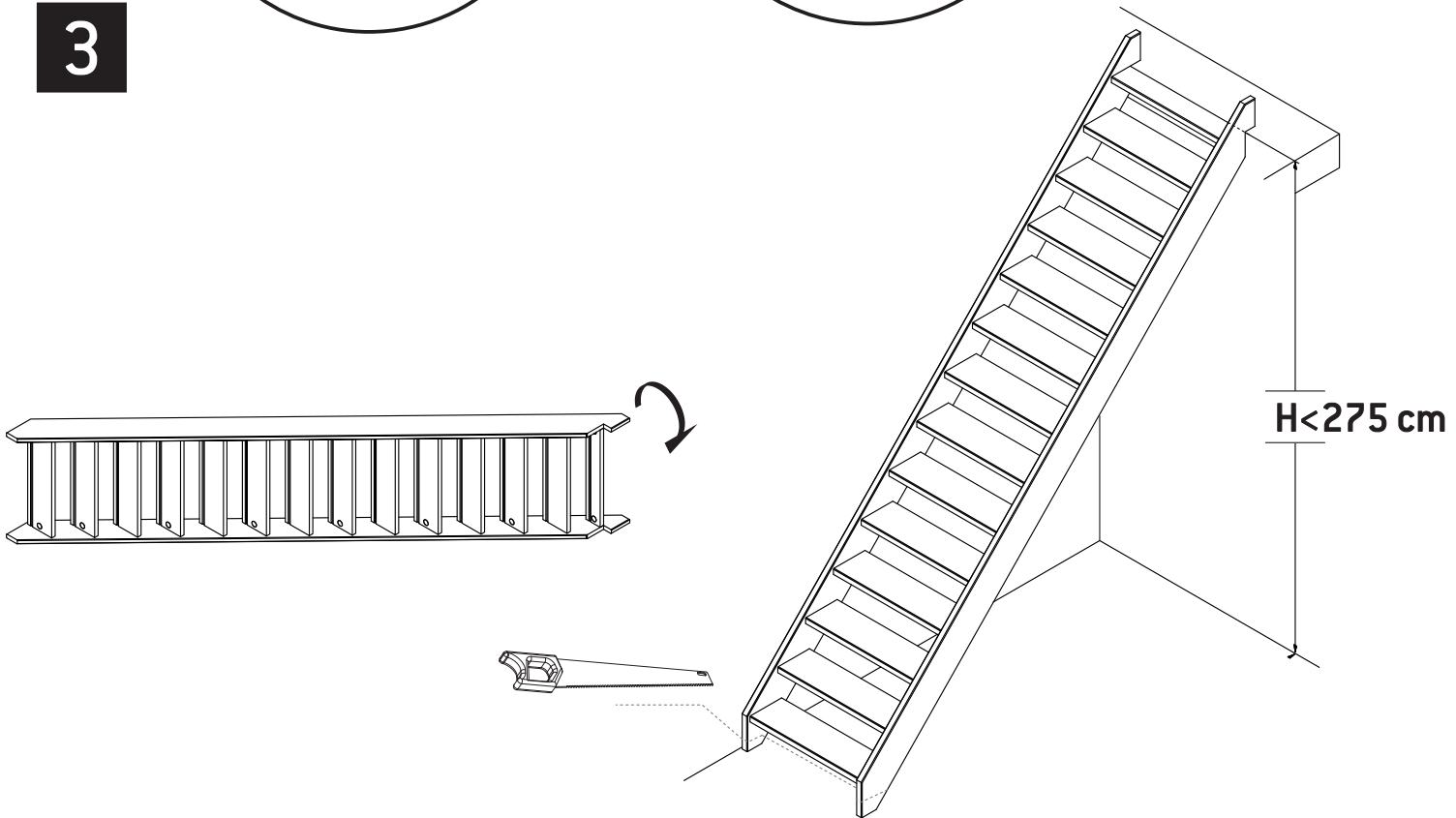
1



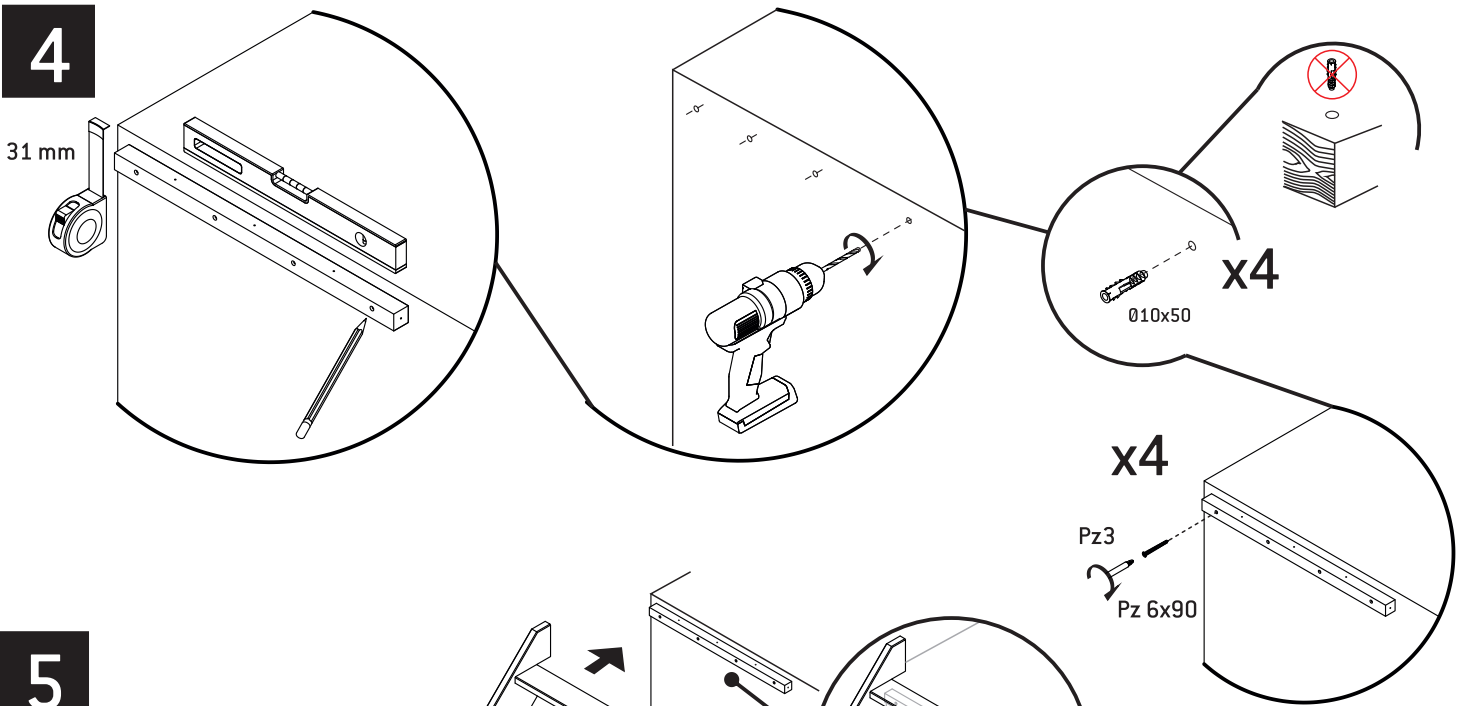
2



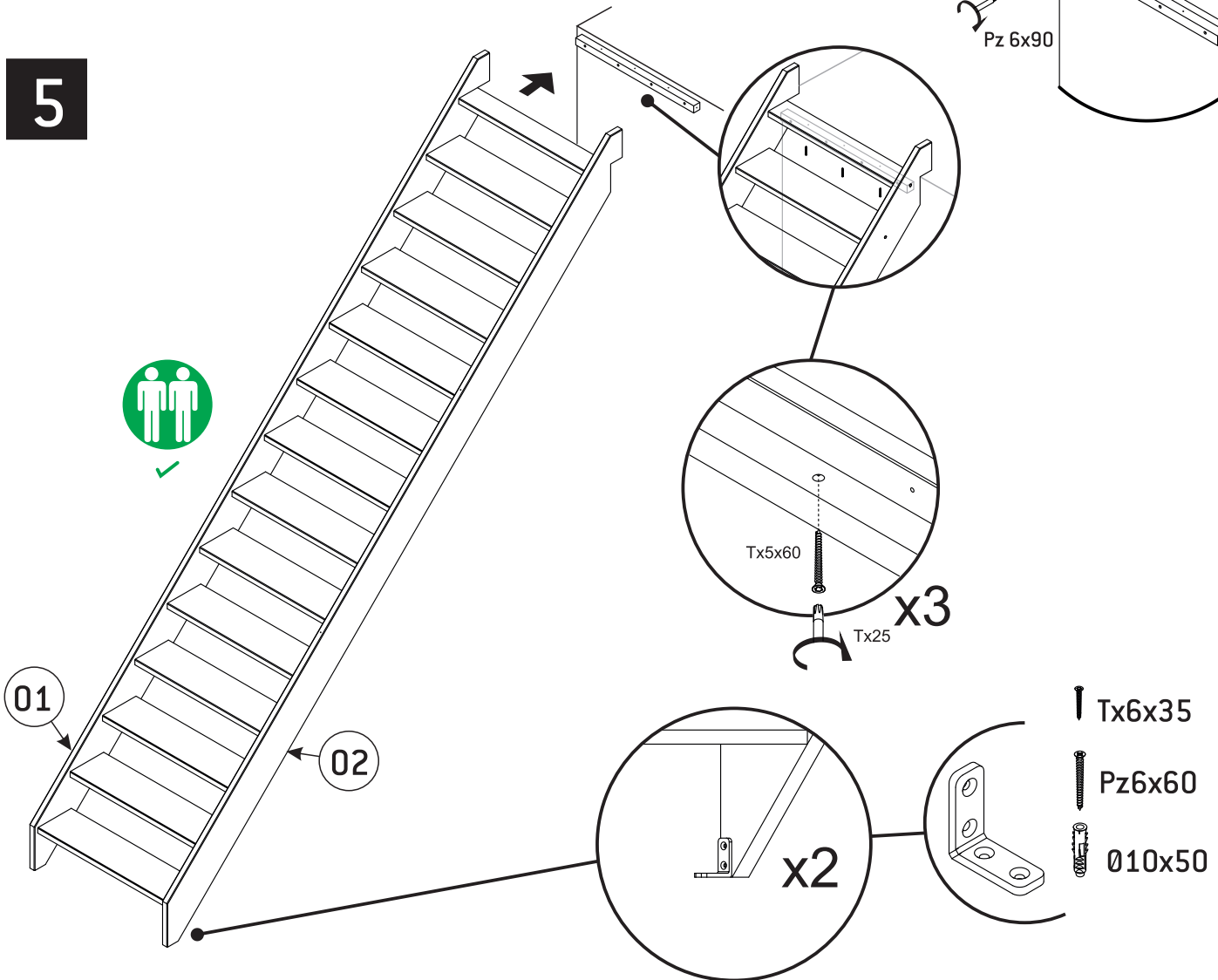
3



4



5



Producent: SOGEM Group, Rue Grimard, 39 B-6061 Montignies-Sur-Sambre (Charleroi) - Belgia
 Dystrybutor: DOLLE Sp. z o.o., ul. Międzyrzeczka 149, 43-382 Bielsko-Biała, Polska
 Tel. 33 827-24-90, E-mail: biuro@dolle.com

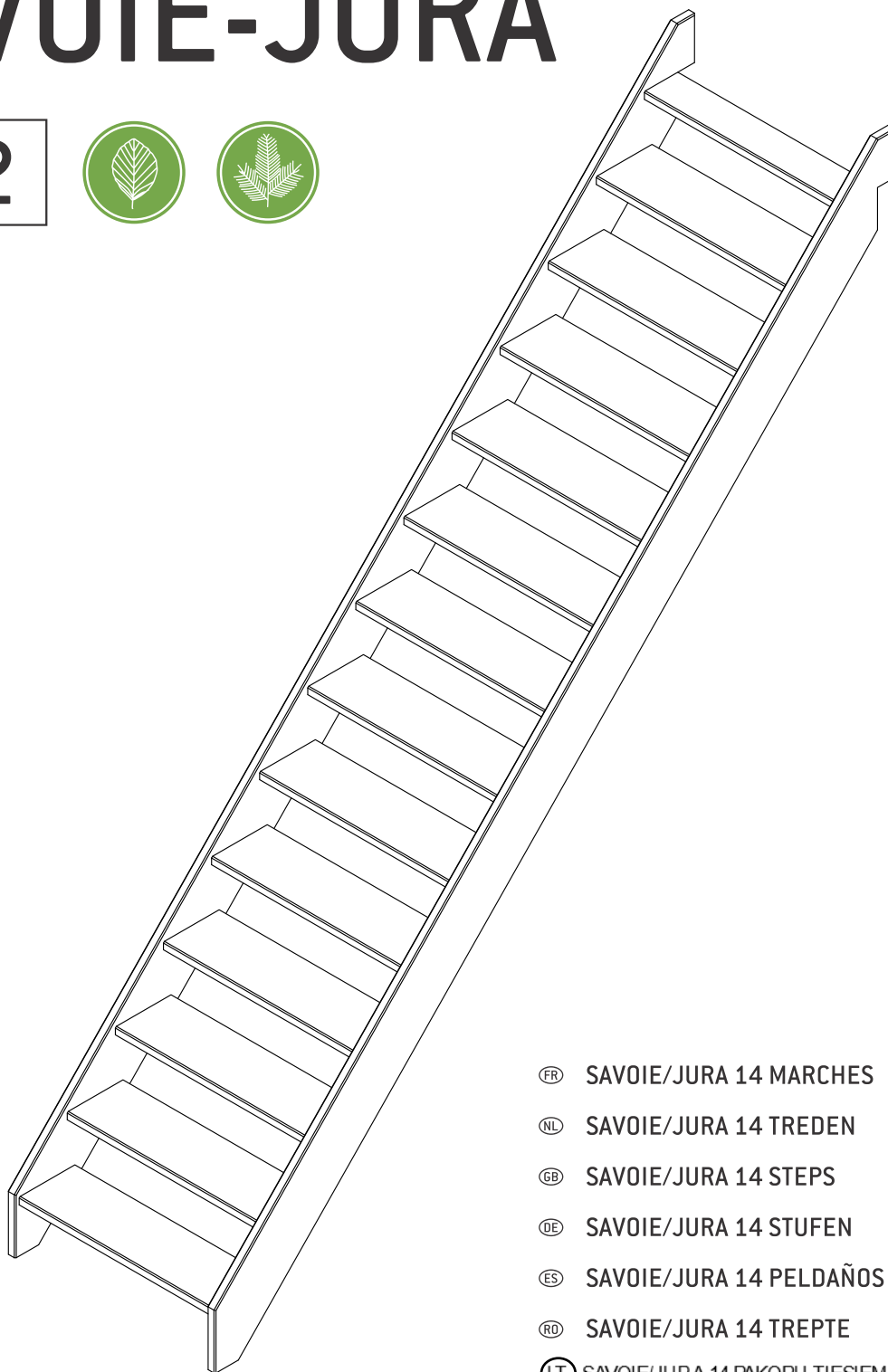
SOGEM

DOLLE®

SAVOIE-JURA

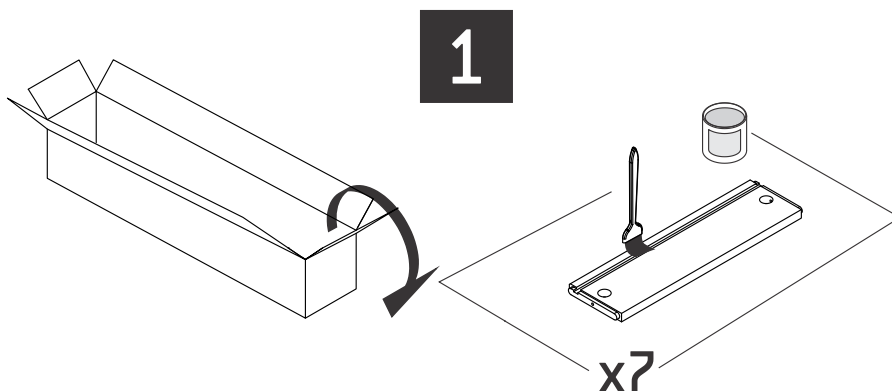
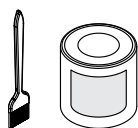
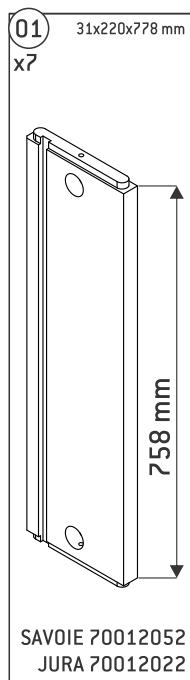
1

2



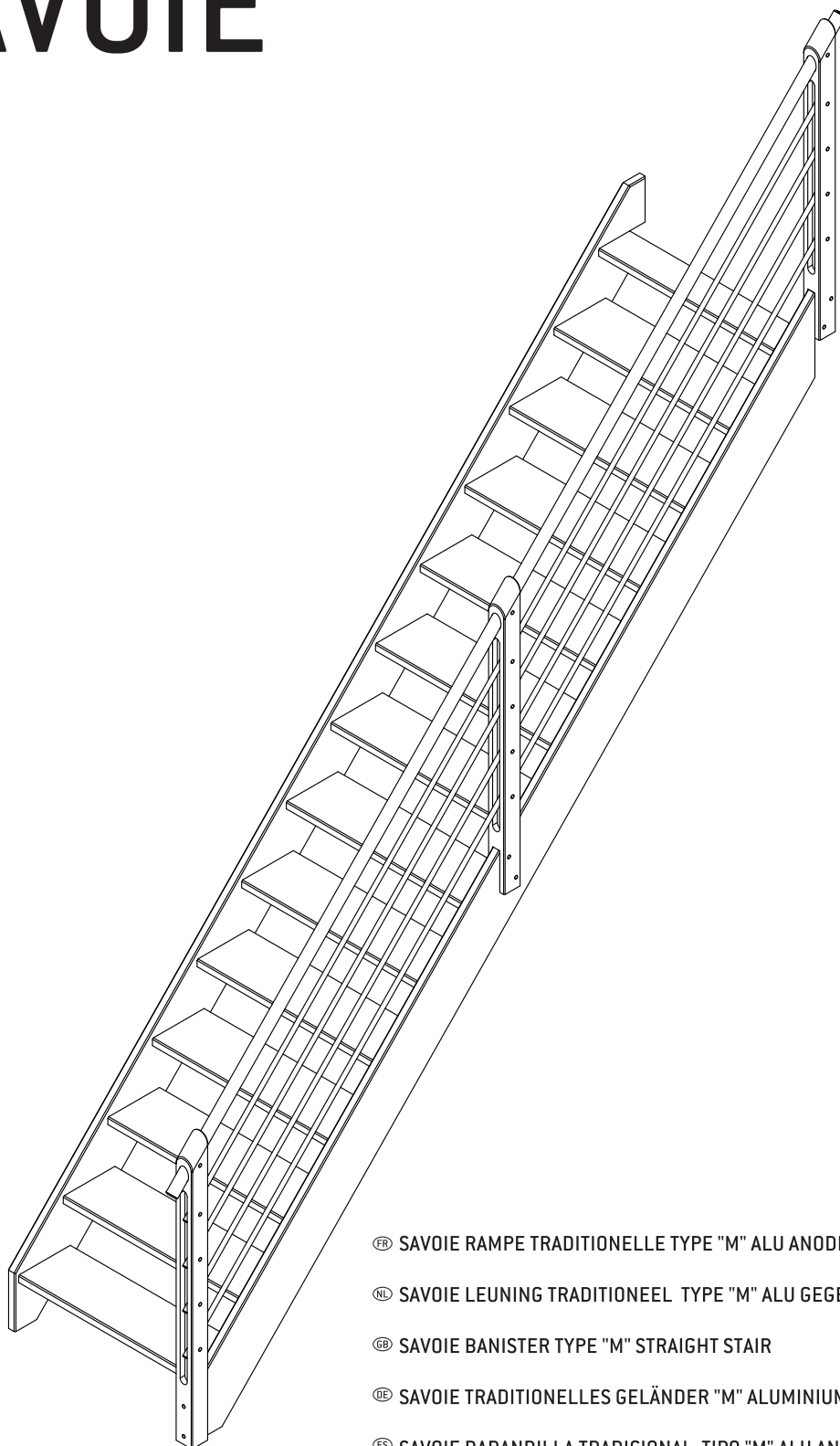
- Ⓡ SAVOIE/JURA 14 MARCHES
- Ⓡ SAVOIE/JURA 14 TREDEN
- Ⓡ SAVOIE/JURA 14 STEPS
- Ⓡ SAVOIE/JURA 14 STUFEN
- Ⓡ SAVOIE/JURA 14 PELDAÑOS
- Ⓡ SAVOIE/JURA 14 TREPTE
- Ⓡ SAVOIE/JURA 14 PAKOPŲ TIEŠIEMS LAIPTAMS
- Ⓡ SAVOIE/JURA 14 STOPNI

1 **2**











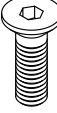
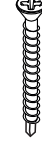









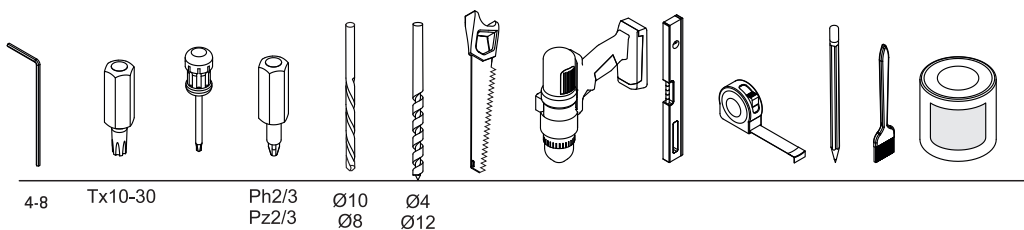
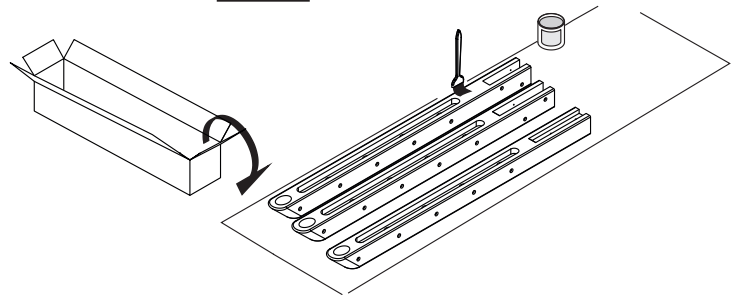
Producent: SOGEM Group, Rue Grimard, 39 B-6061 Montignies-Sur-Sambre (Charleroi) - Belgia
 Dystrybutor: DOLLE Sp. z o.o., ul. Międzyrzecka 149, 43-382 Bielsko-Biała, Polska
 Tel. 33 827-24-90, E-mail: biuro@dolle.com

SAVOIE

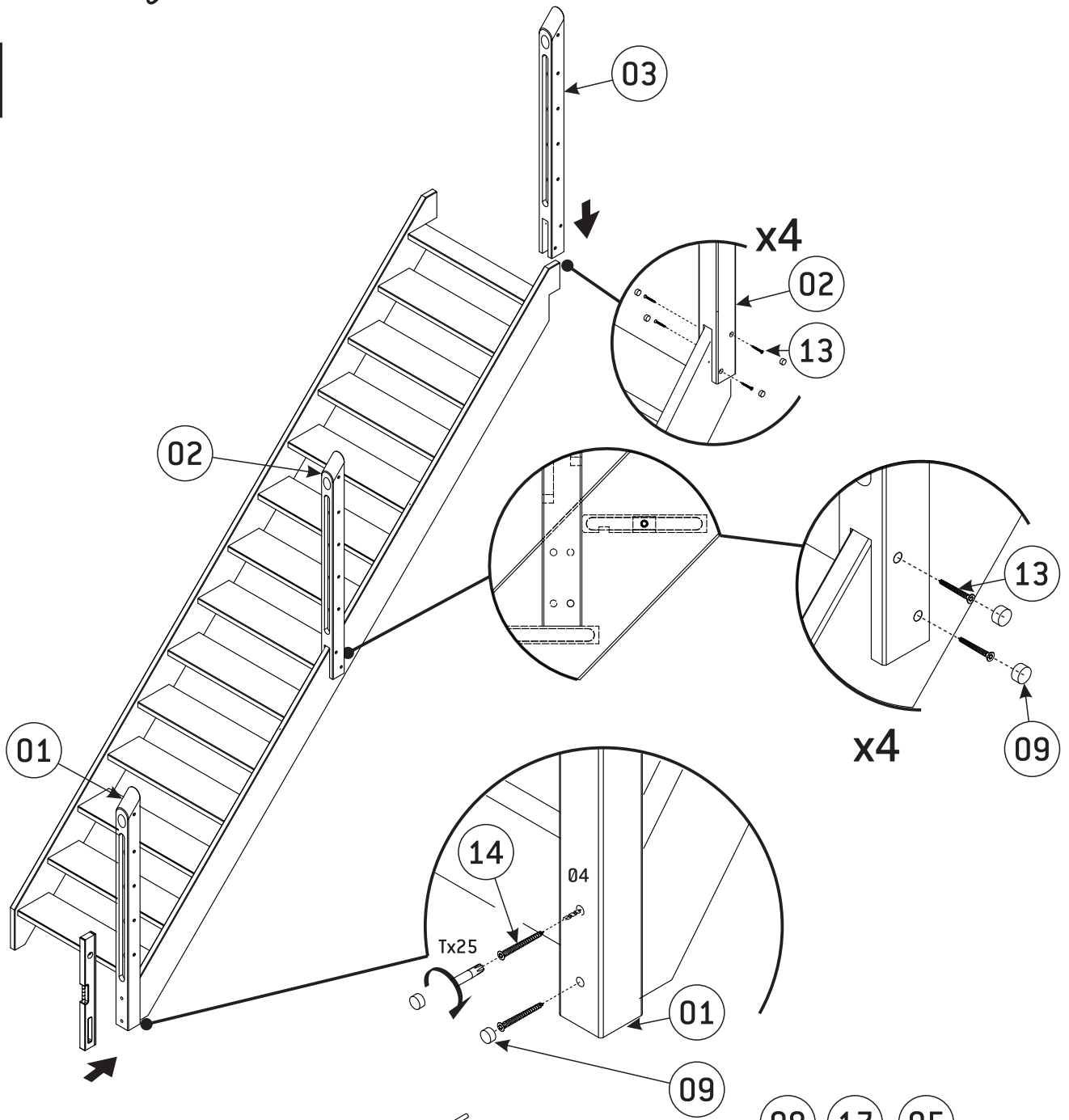


- FR SAVOIE RAMPE TRADITIONELLE TYPE "M" ALU ANODISE INOX ESC. DROIT
- NL SAVOIE LEUNING TRADITIONEEL TYPE "M" ALU GEGEANODISEERDERD INOX RECHT
- GB SAVOIE BANISTER TYPE "M" STRAIGHT STAIR
- DE SAVOIE TRADITIONELLES GELÄNDER "M" ALUMINIUM ELOXIERT EDELSTAHL GERADE TREPPE
- ES SAVOIE BARANDILLA TRADICIONAL TIPO "M" ALU ANODIZADO INOX ESC. RECTA
- RO SAVOIE RAMPA TRADITIONALA TIP "M" DIN ALUMINIU ANODIZAT INOX PENTRU SCARA DREAPTA
- LT SAVOIE Tureklas "M", MEDINIAI LAIPTAI PL BALUSTRADA TYP M

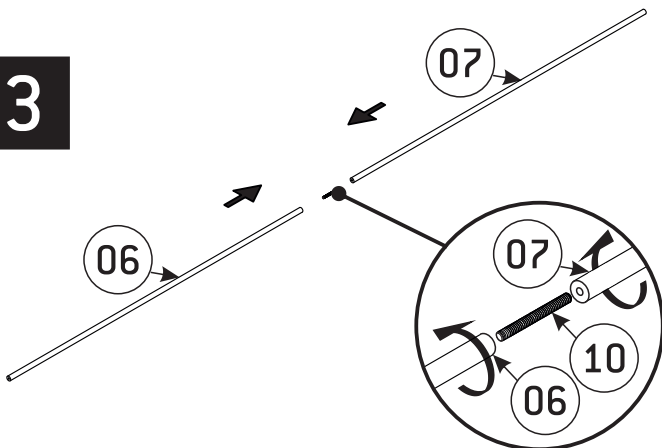
01 70x70x1120 mm x1 	02 70x70x1114 mm x1 	03 70x70x1127 mm x1 	04 Ø40x2050 mm x1 	05 Ø40x2030 mm x1 	06 Ø16x2050 mm x4 	07 Ø16x2030 mm x4 		
08 Ø34,6x82 mm x1 	09 12x6 mm x13 	10 M8x40 mm x4 	11 M6x27mm x12 	12 3,9x19 mm x3+1 	13 Ø4x40 mm x8+2 	14 Ø5x60 mm x2+1 		
15 Ø40x14 mm x2 	16 Ø16x12 mm x8 	17 40x99x23 mm x1 	 				<div style="border: 1px solid black; padding: 5px; width: 40px; margin: 0 auto;">1</div>	



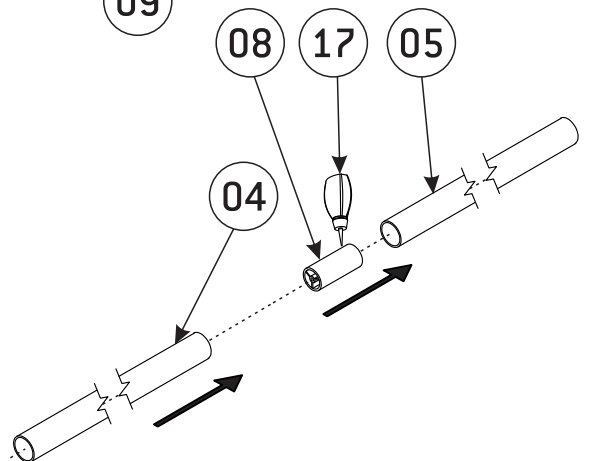
2



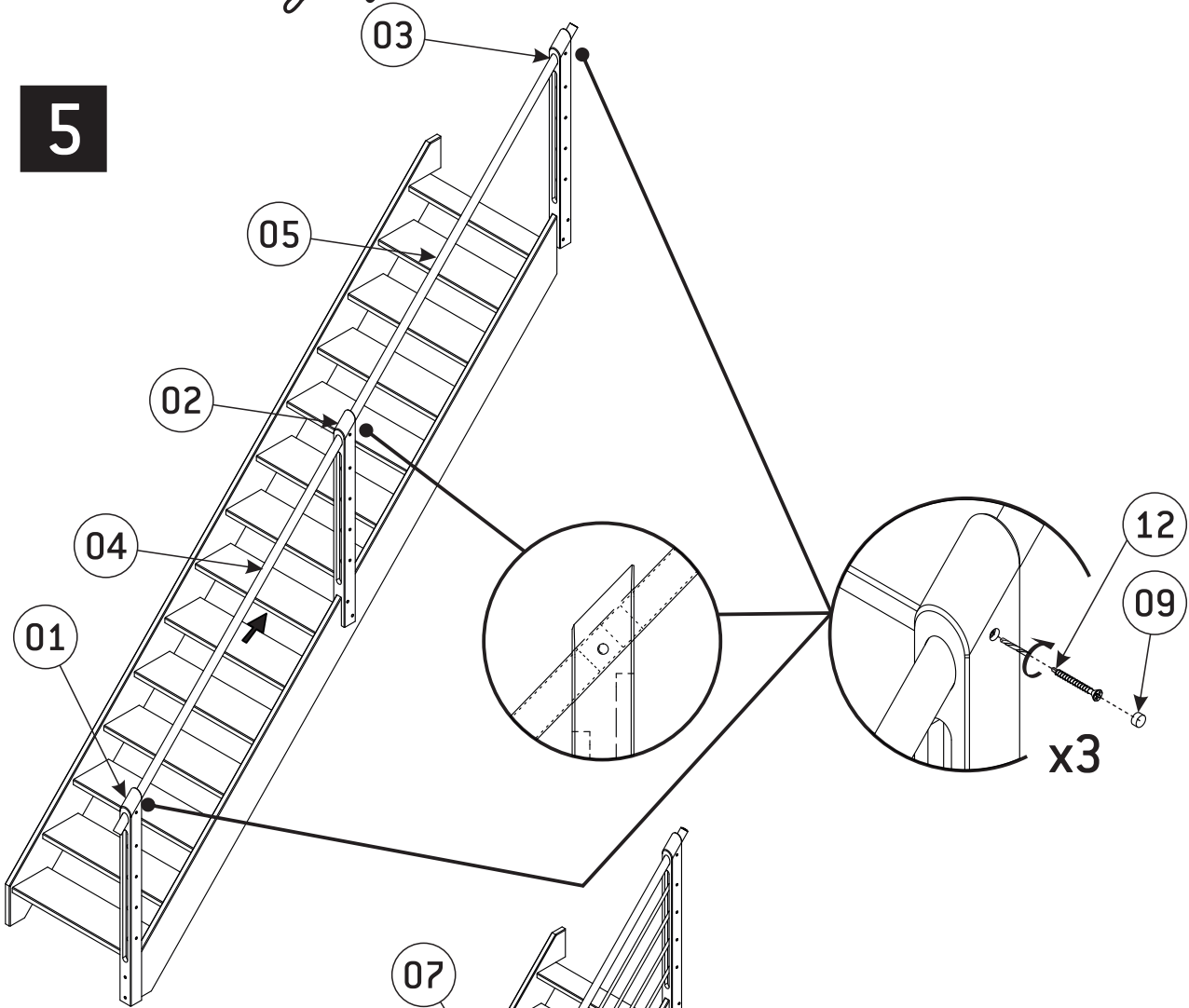
3



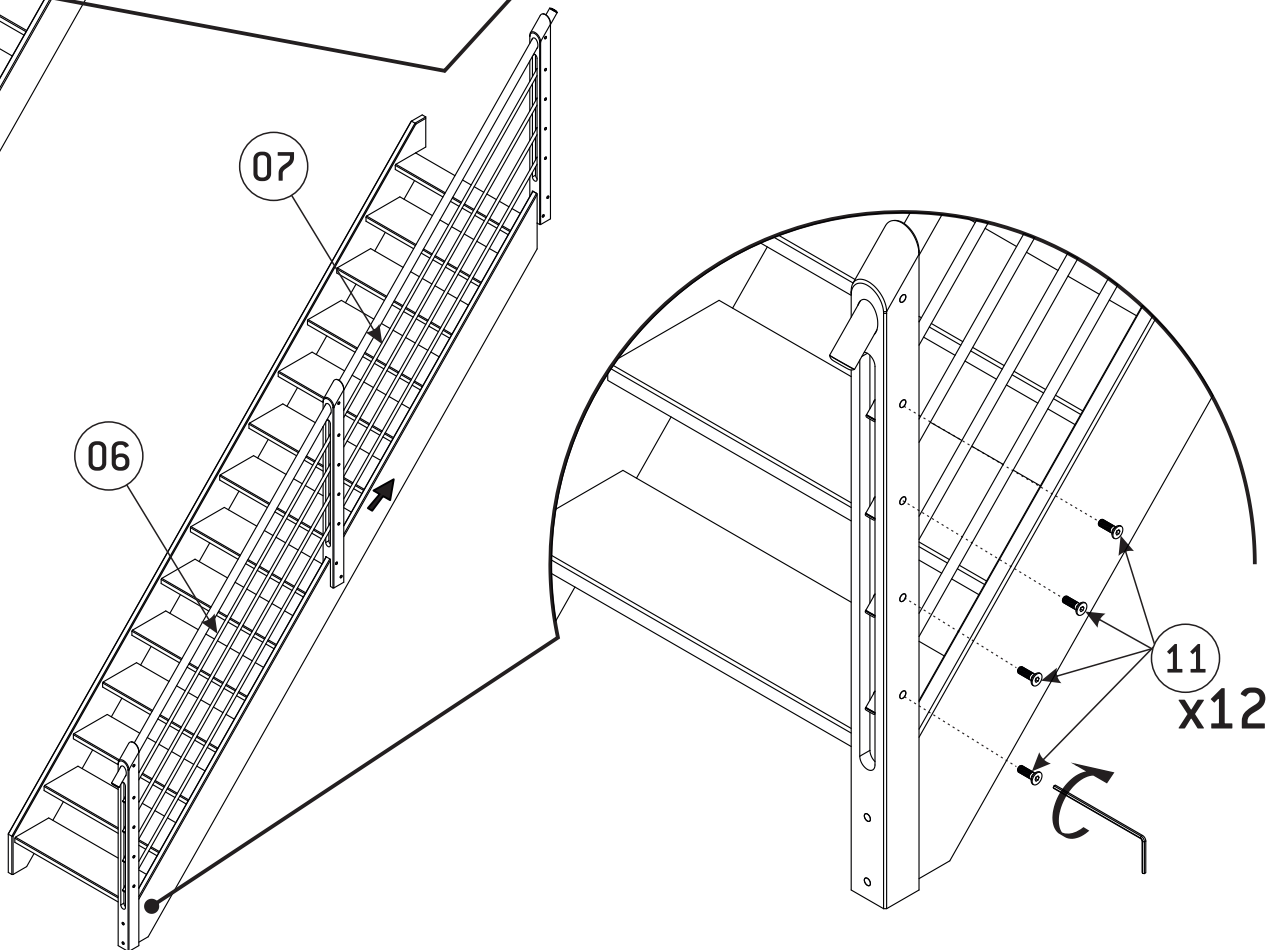
4



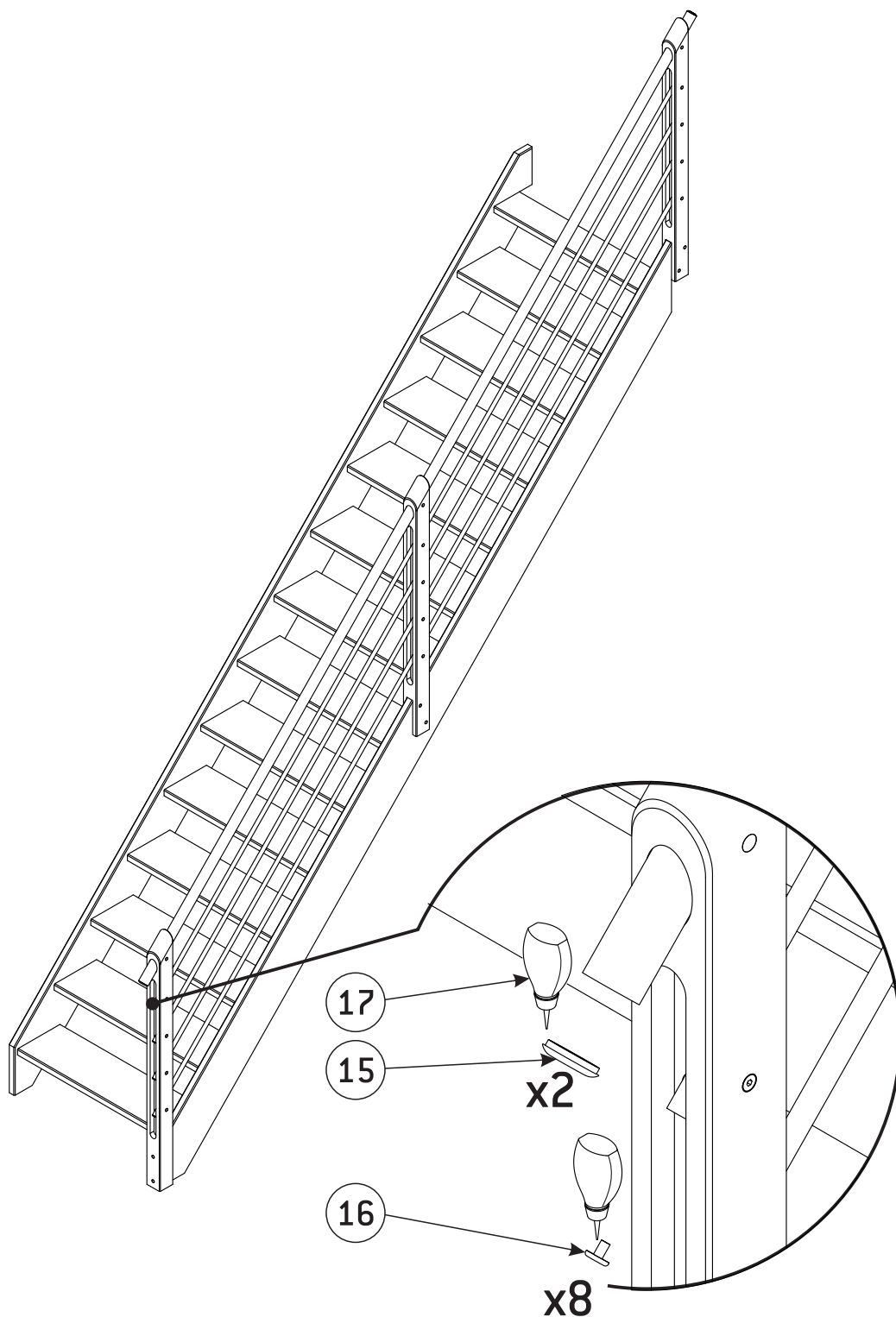
5



6



7



Producent: SOGEM Group, Rue Grimard, 39 B-6061 Montignies-Sur-Sambre (Charleroi) - Belgia
Dystrybucja: DOLLE Sp. z o.o., ul. Międzyrzecka 149, 43-382 Bielsko-Biała, Polska
Tel. 33 827-24-90, E-mail: biuro@dolle.com