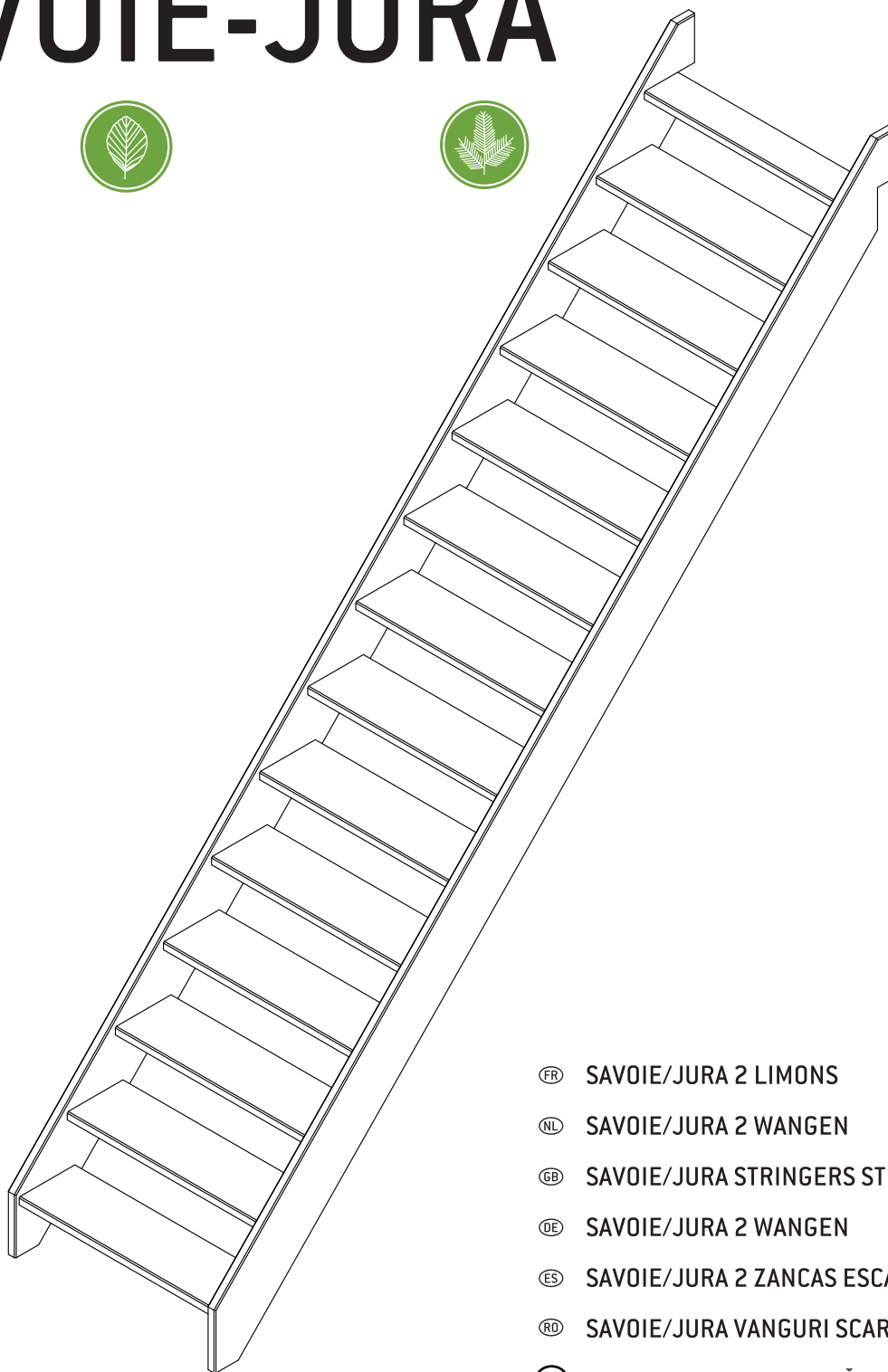
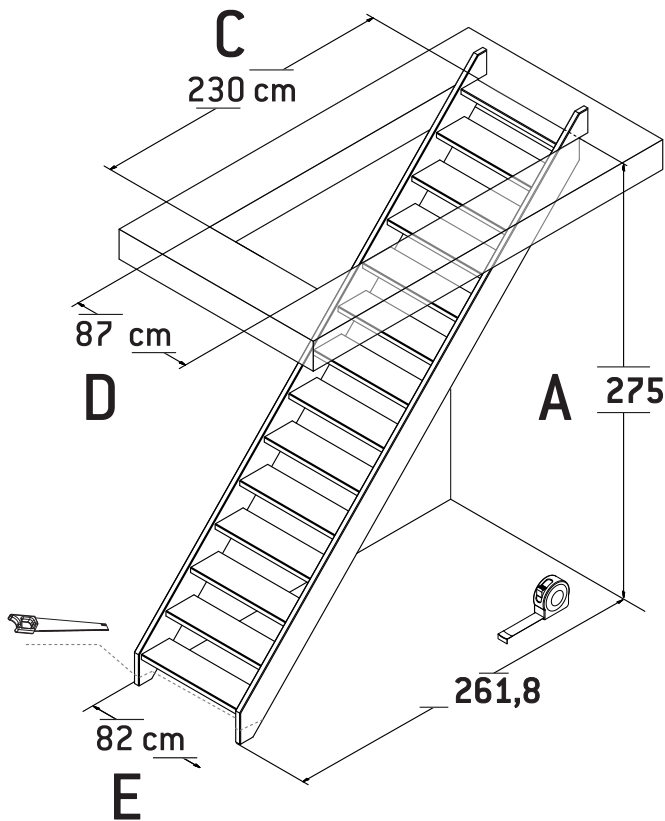


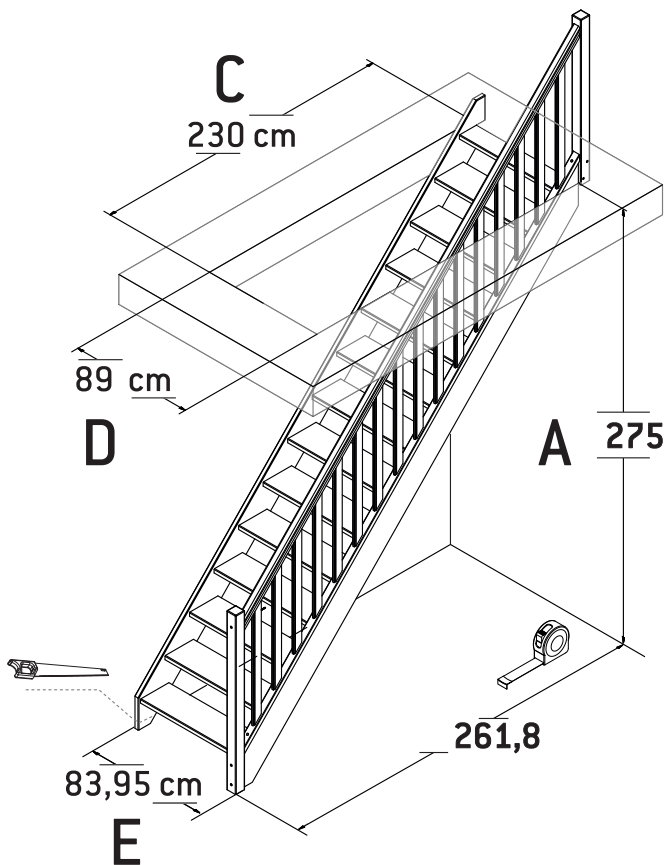
SAVOIE-JURA



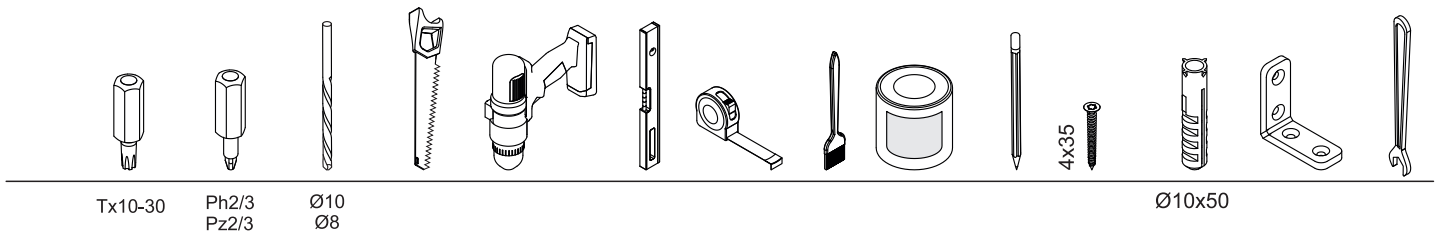
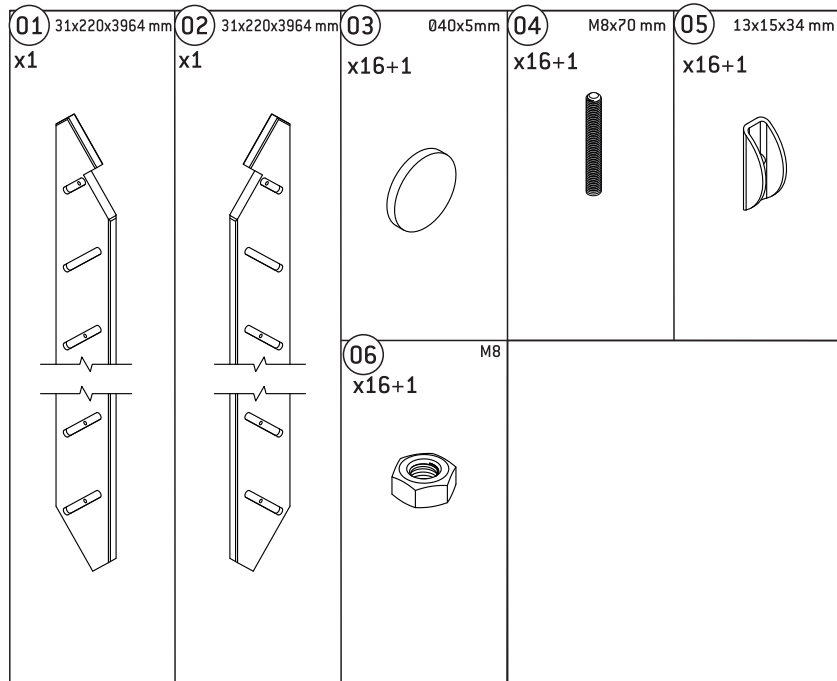
- FR SAVOIE/JURA 2 LIMONS
- NL SAVOIE/JURA 2 WANGEN
- GB SAVOIE/JURA STRINGERS STRAIGHT STAIR
- DE SAVOIE/JURA 2 WANGEN
- ES SAVOIE/JURA 2 ZANCAS ESCALERA RECTA
- RO SAVOIE/JURA VANGURI SCARA DREAPTA
- LT SAVOIE/JURA TIESIŲ LAIPTŲ ŠONINIAI UŽDENGIMAI
- PL SAVOIE/JURA SCHODY PROSTE



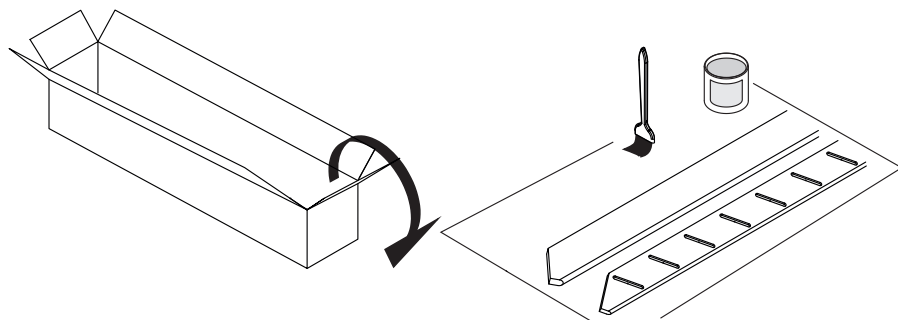
- Acm
- B.....cm
- Ccm
- Dcm
- Ecm



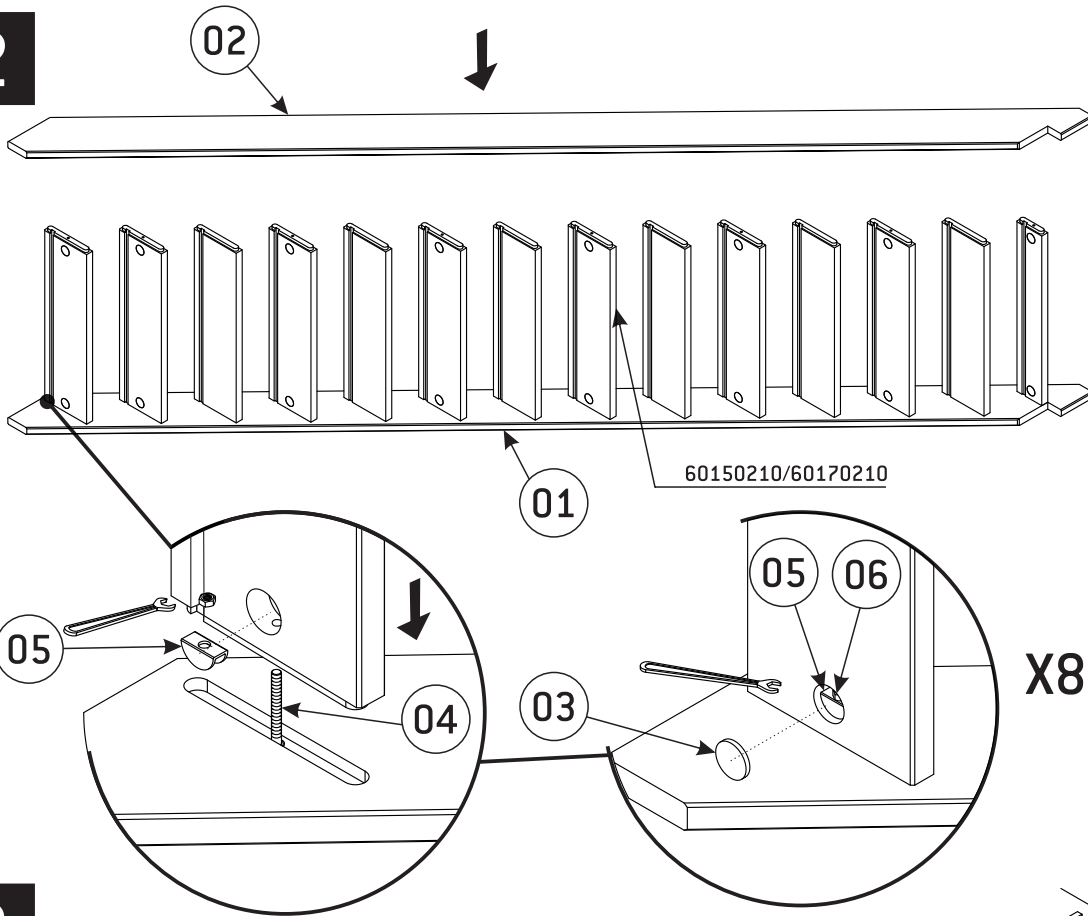
- Acm
- B.....cm
- Ccm
- Dcm
- Ecm



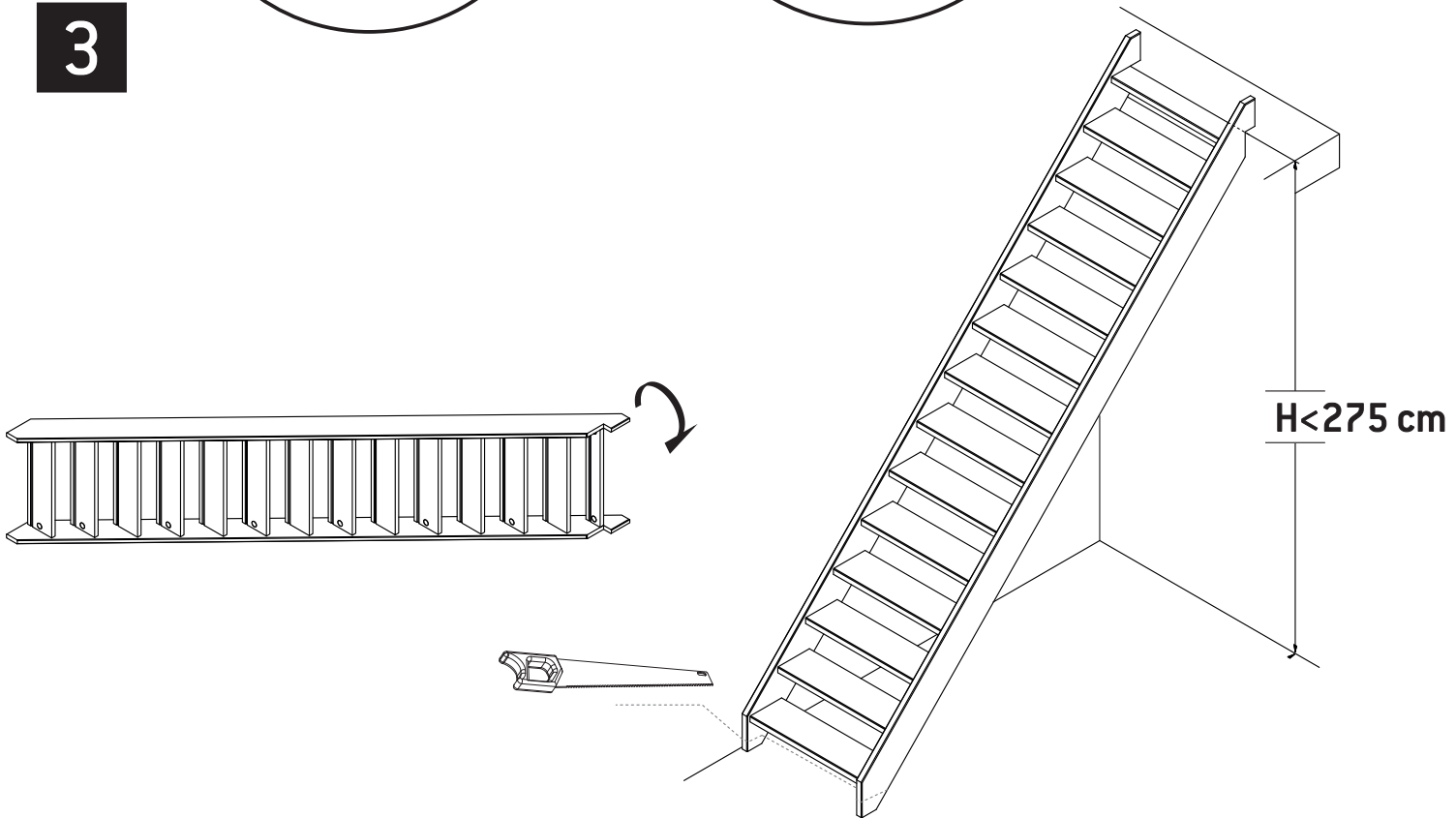
1



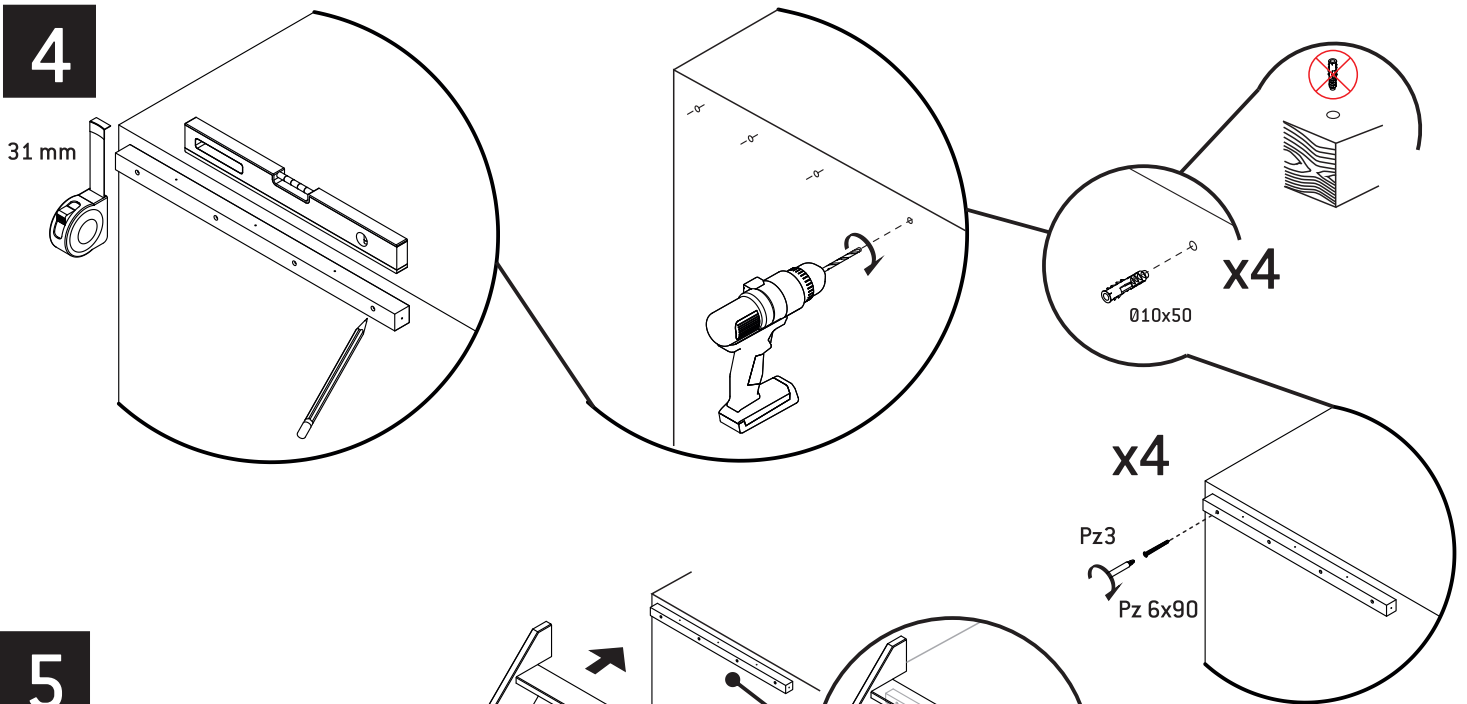
2



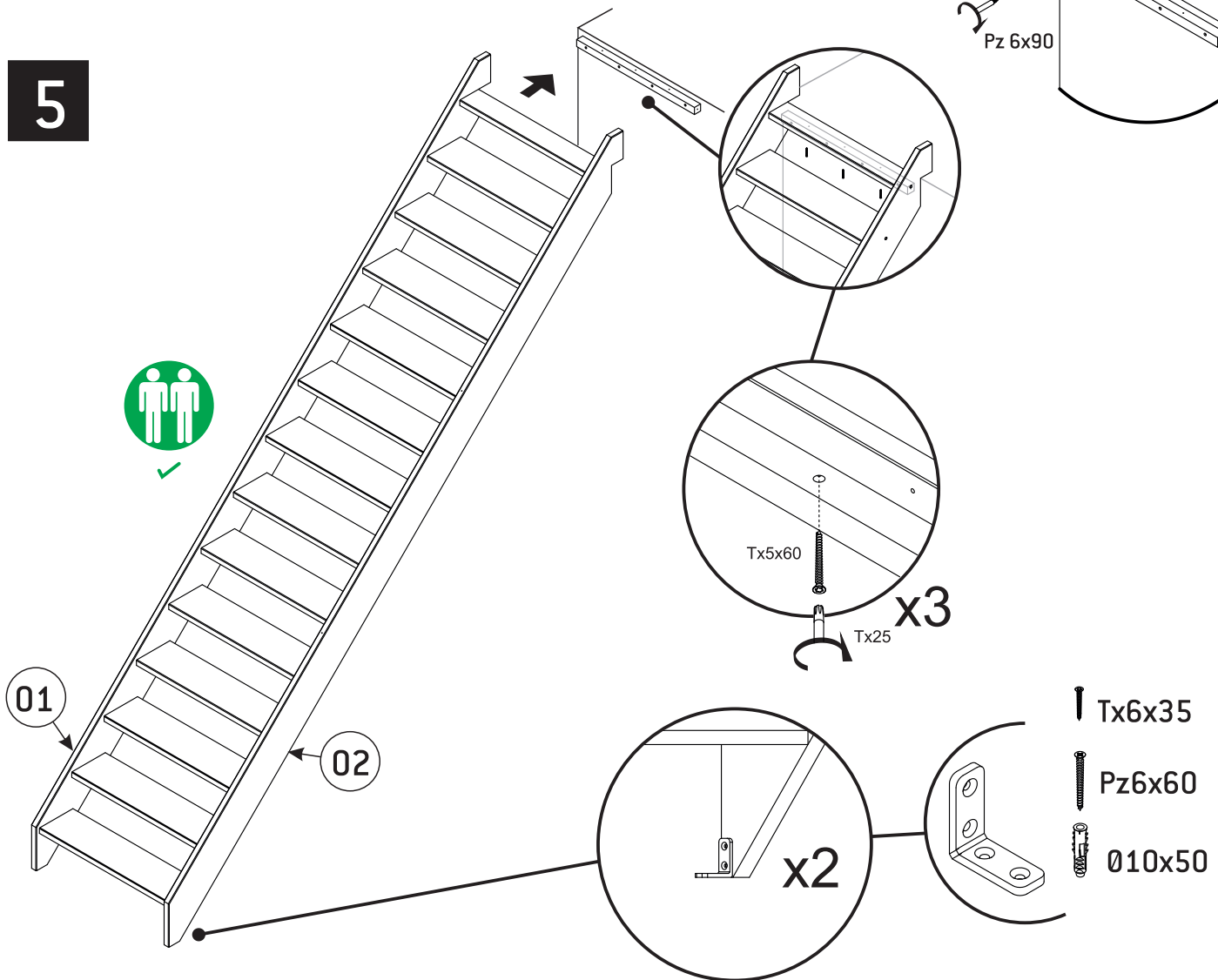
3



4



5



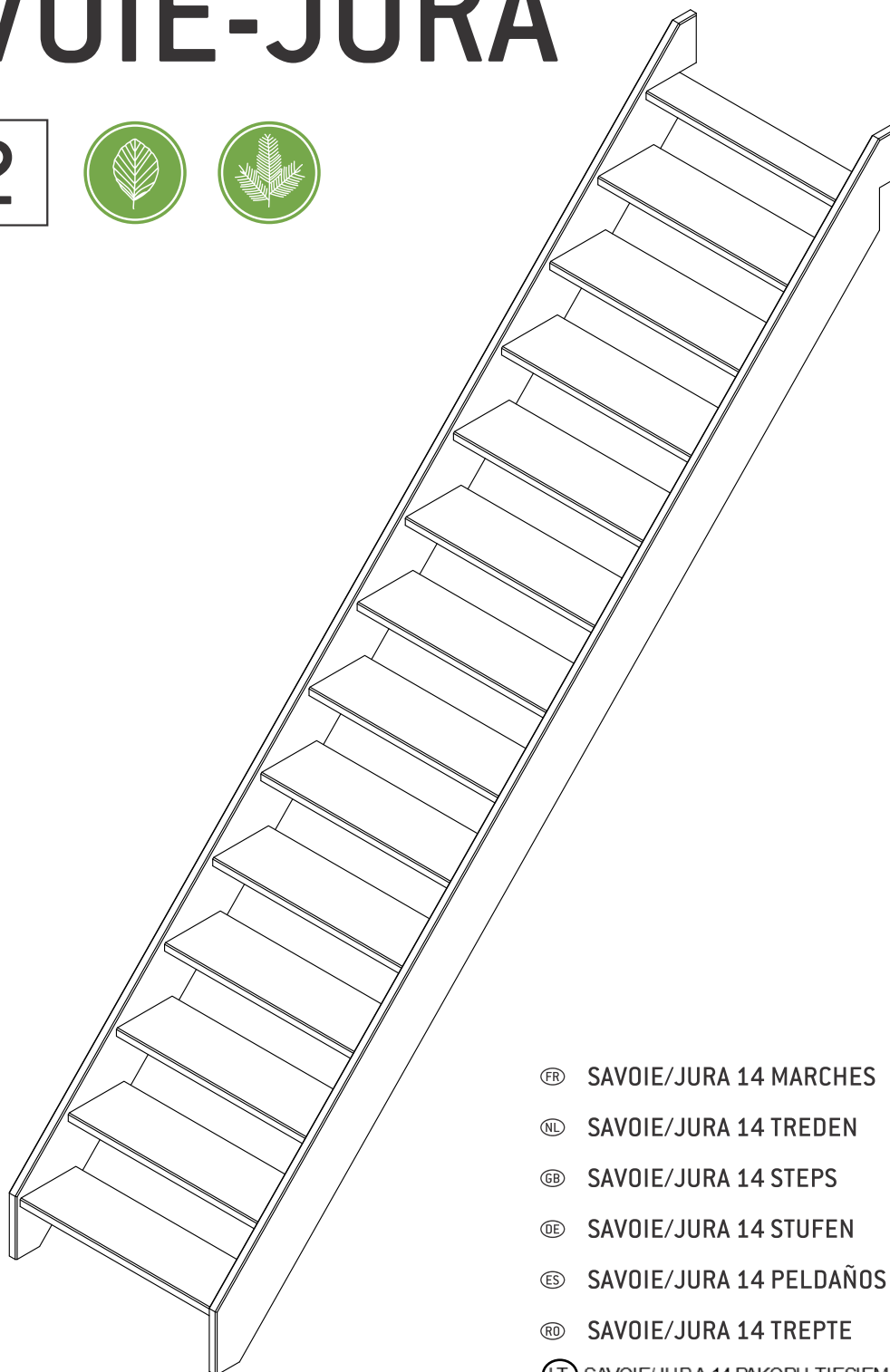
Producent: SOGEM Group, Rue Grimard, 39 B-6061 Montignies-Sur-Sambre (Charleroi) - Belgia
 Dystrybucja: DOLLE Sp. z o.o., ul. Międzyrzecka 149, 43-382 Bielsko-Biała, Polska
 Tel. 33 827-24-90, E-mail: biuro@dolle.com

SO GEM

DOLLE®

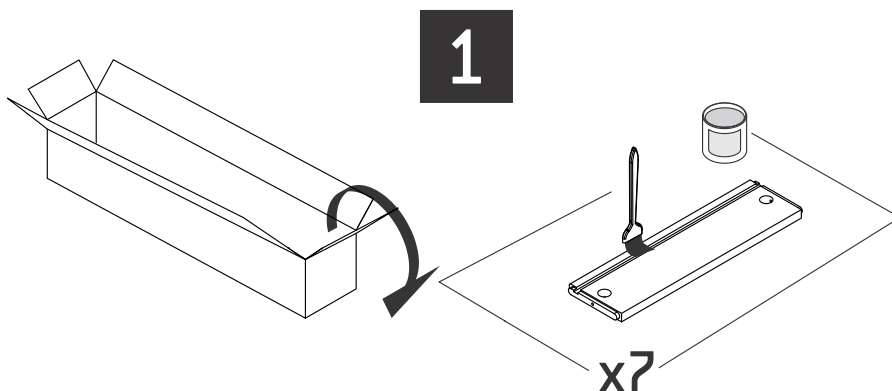
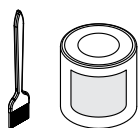
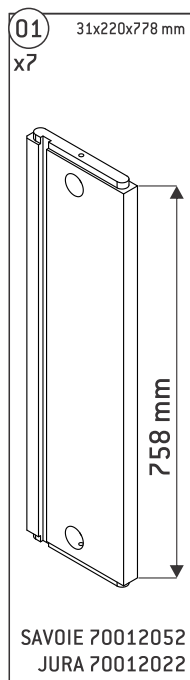
SAVOIE-JURA

1 2



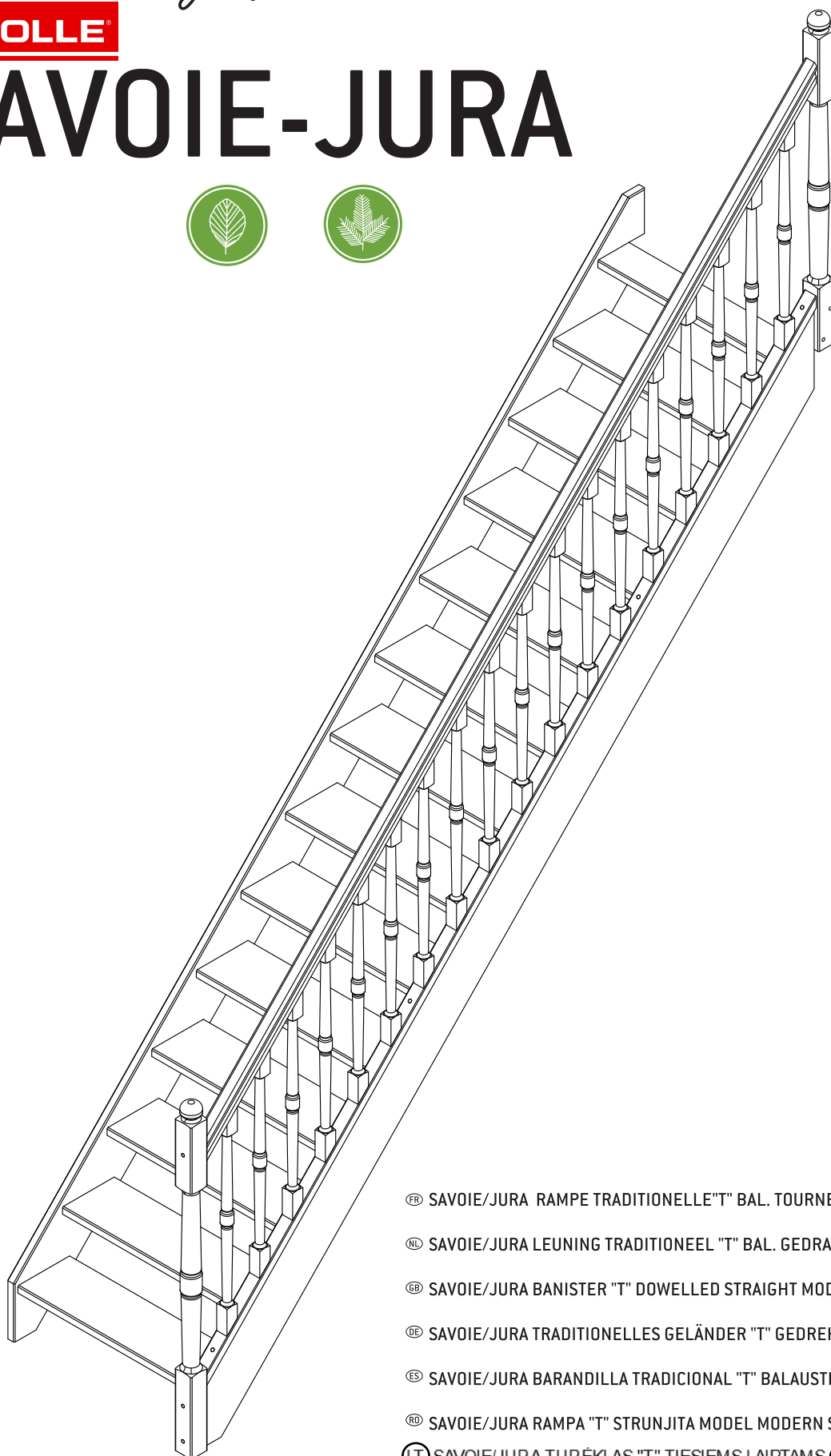
- Ⓡ SAVOIE/JURA 14 MARCHES
- Ⓡ SAVOIE/JURA 14 TREDEN
- Ⓡ SAVOIE/JURA 14 STEPS
- Ⓡ SAVOIE/JURA 14 STUFEN
- Ⓡ SAVOIE/JURA 14 PELDAÑOS
- Ⓡ SAVOIE/JURA 14 TREPTE
- Ⓡ SAVOIE/JURA 14 PAKOPŲ TIEŠIEMS LAIPTAMS
- Ⓡ SAVOIE/JURA 14 STOPNI

1 **2**



Producent: SOGEM Group, Rue Grimard, 39 B-6061 Montignies-Sur-Sambre (Charleroi) - Belgia
 Dystrybucja: DOLLE Sp. z o.o., ul. Międzyrzecka 149, 43-382 Bielsko-Biała, Polska
 Tel. 33 827-24-90, E-mail: biuro@dolle.com

SAVOIE-JURA



FR SAVOIE/JURA RAMPE TRADITIONELLE "T" BAL. TOURNEES ESC. DROIT

NL SAVOIE/JURA LEUNING TRADITIONEEL "T" BAL. GEDRAAID RECHTS

GB SAVOIE/JURA BANISTER "T" DOWELLED STRAIGHT MODERN STAIR

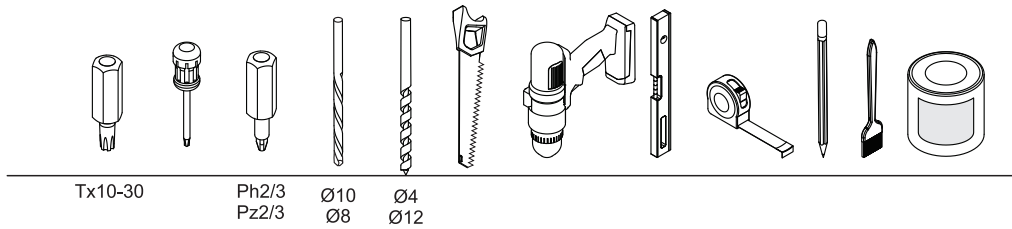
DE SAVOIE/JURA TRADITIONELLES GELÄNDER "T" GEDREHTE STÄBE GERADE TREPPE

ES SAVOIE/JURA BARANDILLA TRADICIONAL "T" BALAUSTRAS TORNEADOS ESC. RECTA

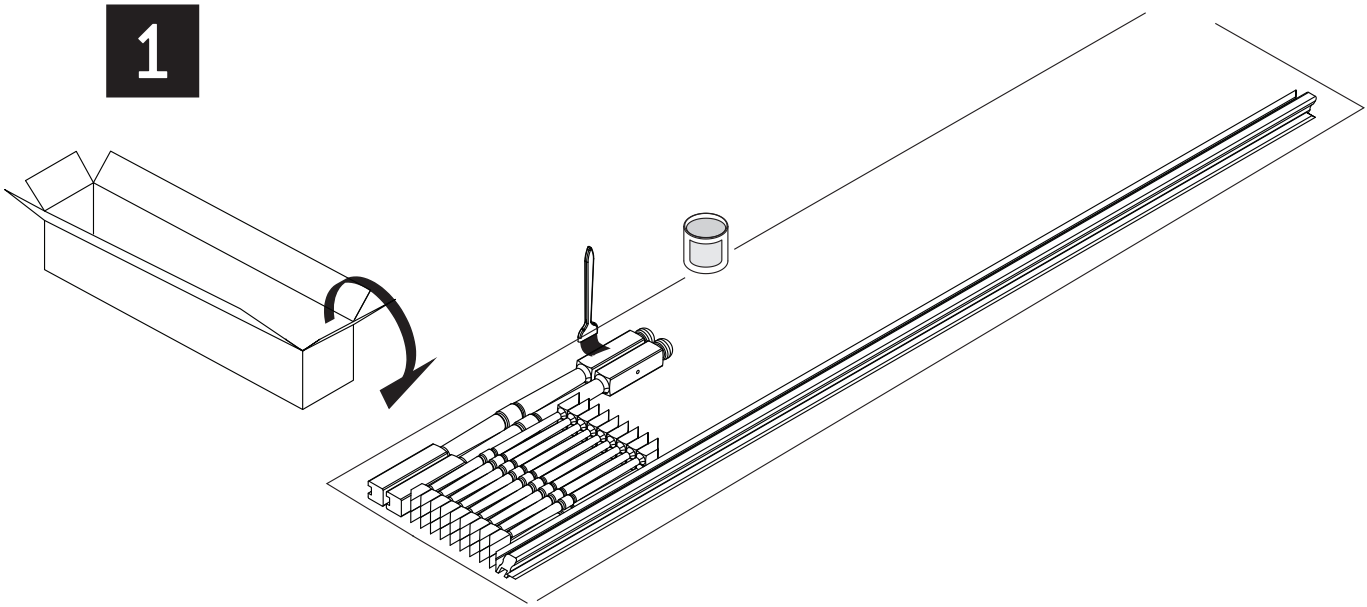
RO SAVOIE/JURA RAMPA "T" STRUNJITA MODEL MODERN SCARA DREAPTA

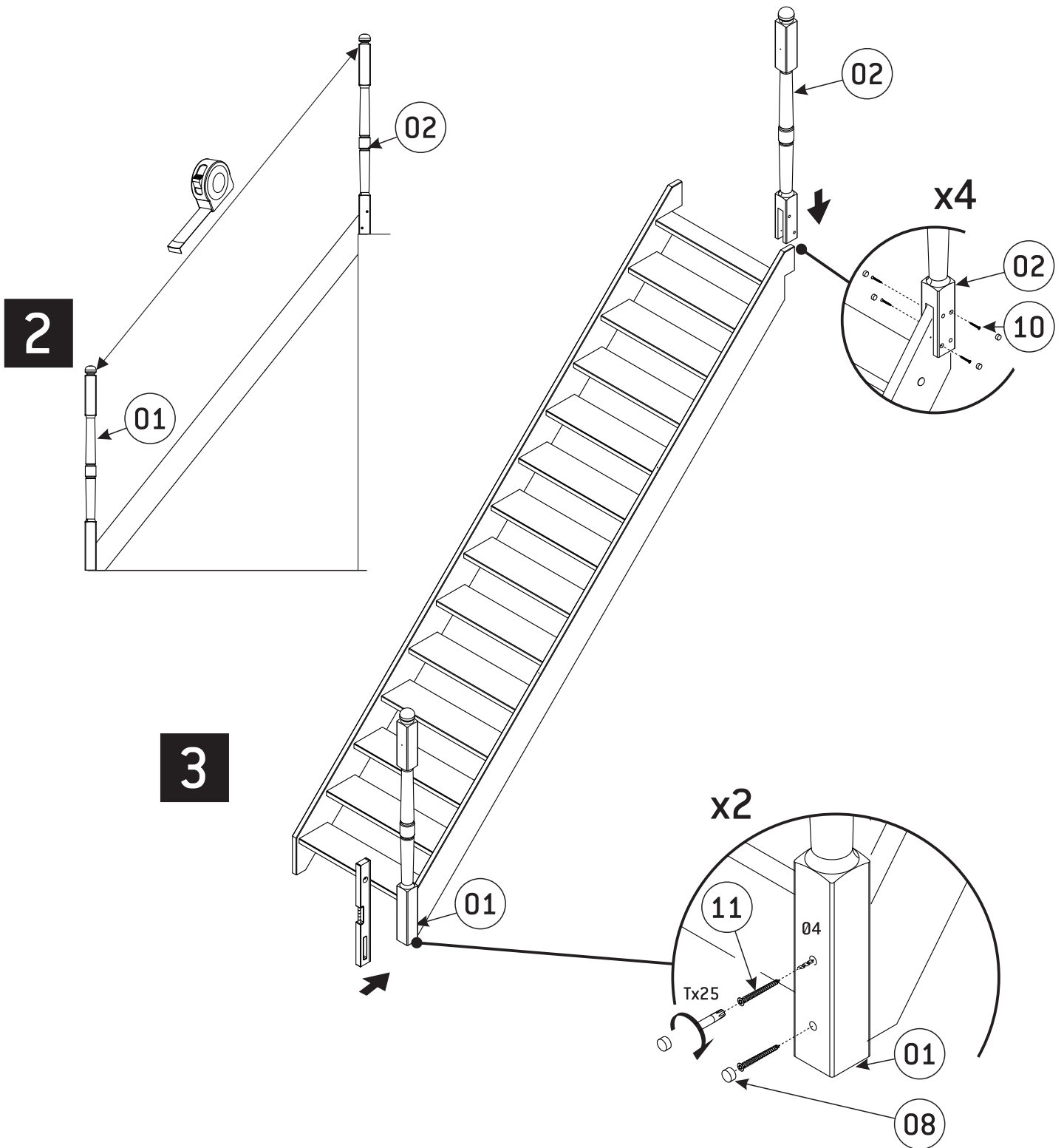
LT SAVOIE/JURA TURÉKLAS "T" TIESIEMS LAIPTAMS PL SAVOIE/JURA BALUSTRADA TYP T

01 70x70x1284 mm x1 	02 70x70x1214 mm x1 	03 44x44x831 mm x18 	04 50x50x3800 mm x1 	05 32x54x3800 x1 	06 26x16x3800 mm x1 	07 45x25x183 mm x2 95,6 	09 04x45 mm x4+2 	11 05x60 mm x4+2
						08 012x6 mm x12+2 	10 04x40 mm x62+2 	

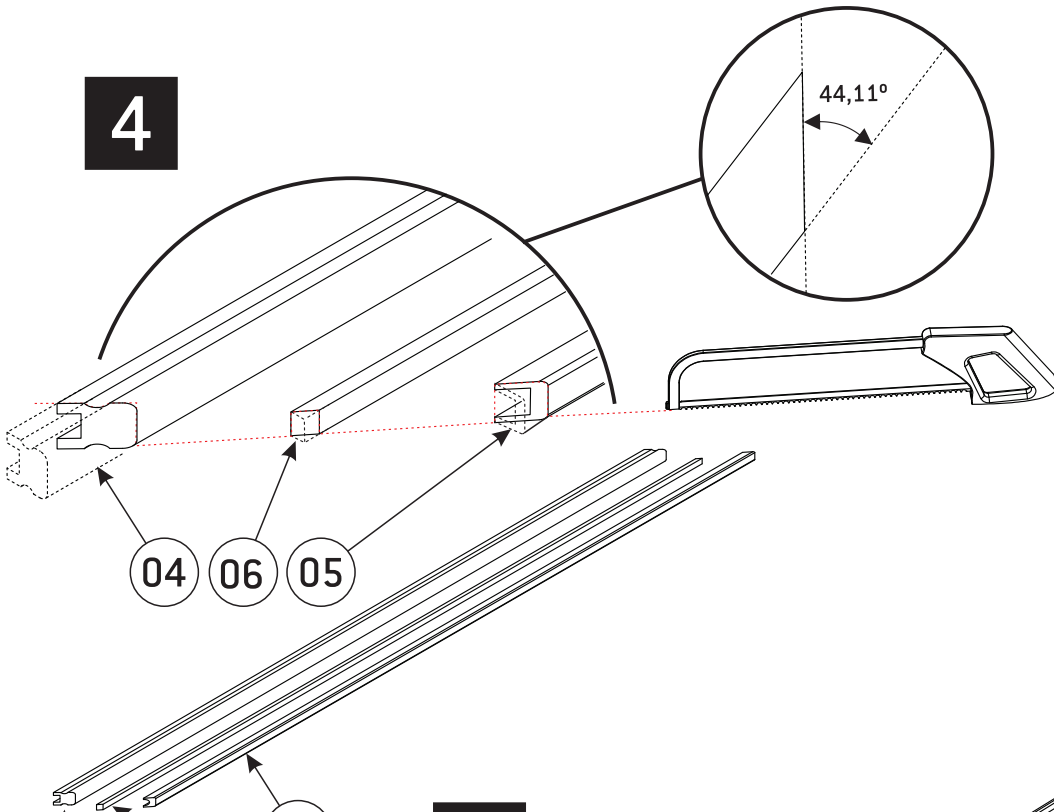


1

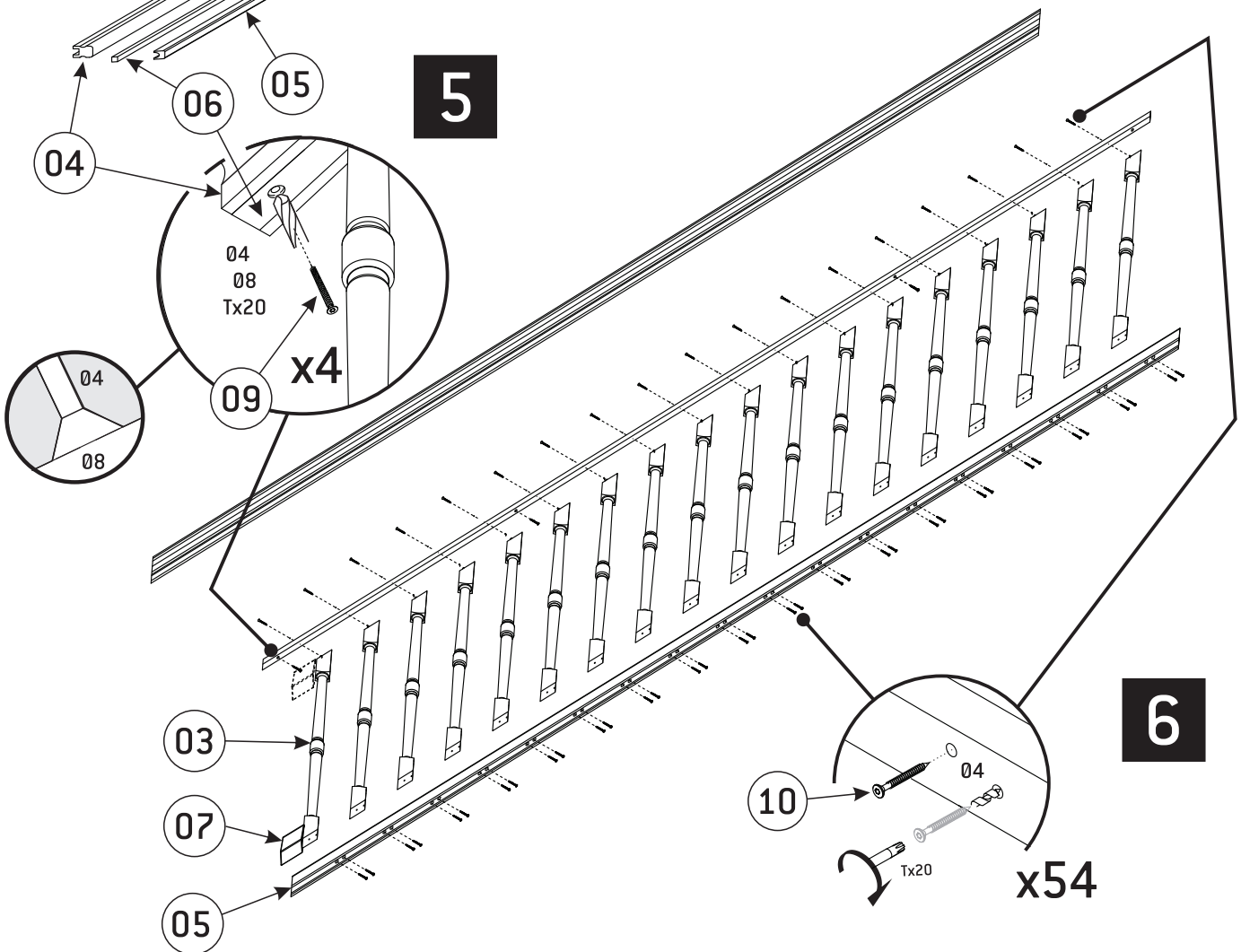




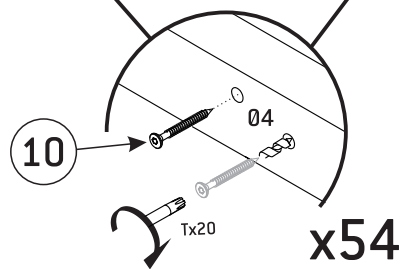
4

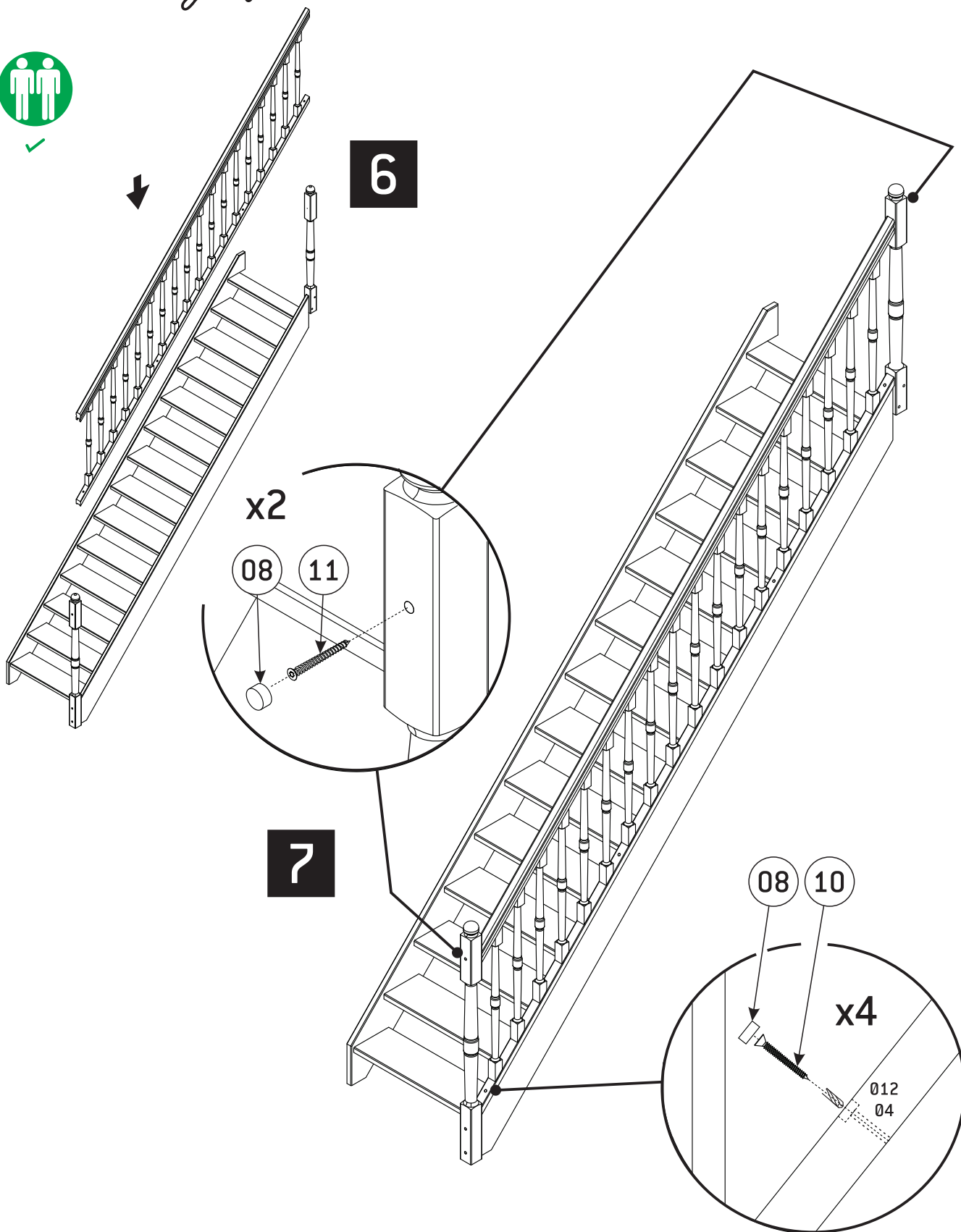


5



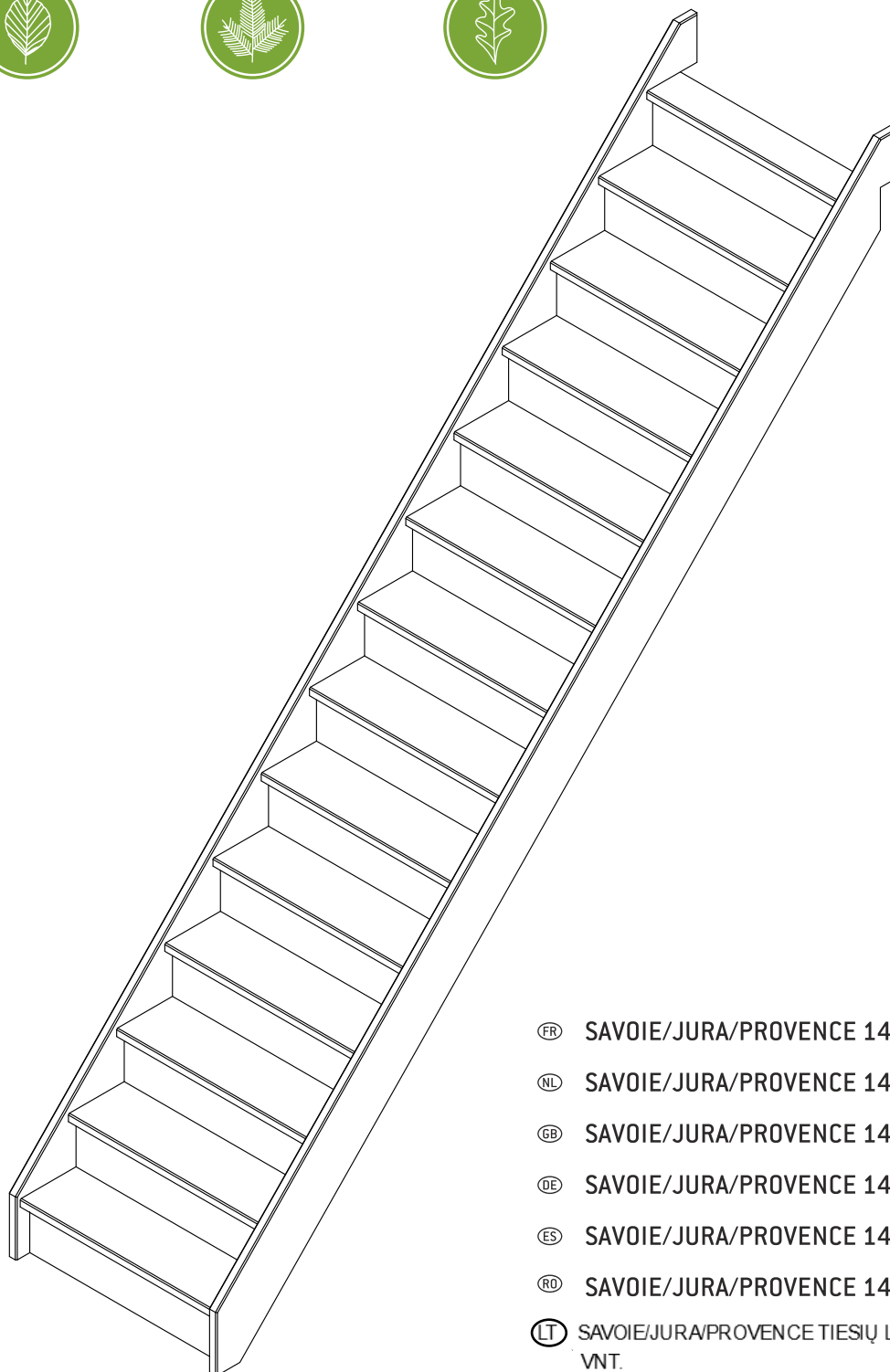
6



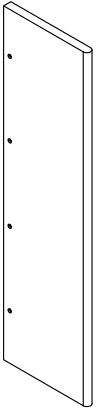
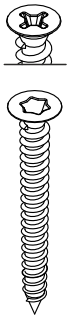



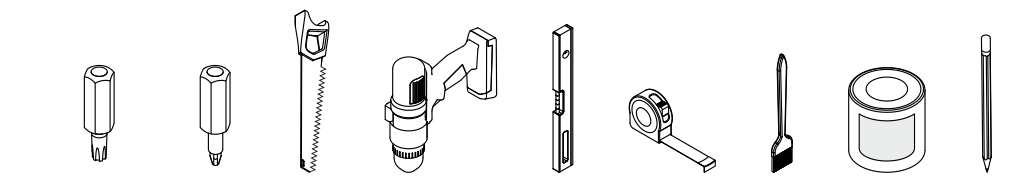
Producent: SOGEM Group, Rue Grimard, 39 B-6061 Montignies-Sur-Sambre (Charleroi) - Belgia
 Dystrybucja: DOLLE Sp. z o.o., ul. Międzyrzecka 149, 43-382 Bielsko-Biała, Polska
 Tel. 33 827-24-90, E-mail: biuro@dolle.com

SAVOIE-JURA-PROVENCE



- Ⓡ SAVOIE/JURA/PROVENCE 14 CONTREMARCHE
- Ⓝ SAVOIE/JURA/PROVENCE 14 TEGENTREDEN
- Ⓜ SAVOIE/JURA/PROVENCE 14 RISERS STAIRCASE
- Ⓝ SAVOIE/JURA/PROVENCE 14 SETZSTUFEN
- Ⓝ SAVOIE/JURA/PROVENCE 14 CONTRAHUELLAS
- Ⓝ SAVOIE/JURA/PROVENCE 14 CONTRATREPTA SCARA
- Ⓝ SAVOIE/JURA/PROVENCE TIESIŲ LAIPTŲ PAKOPŲ UŽDENGIMAI. 14 VNT.
- Ⓝ SAVOIE/JURA/PROVENCE 14 PODSTOPNI

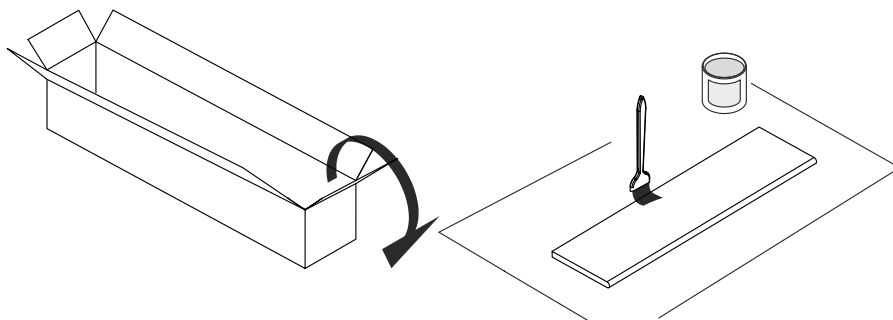
<p>01 18x206x770 mm x14</p>  <p>PROVENCE 70012083 SAVOIE 70012053 JURA 70012023</p>	<p>02 04 x 40 mm x52+2</p>  <p>70031054</p>	<p>03 04 x 35 mm x8</p>  <p>70031050</p>
---	---	---



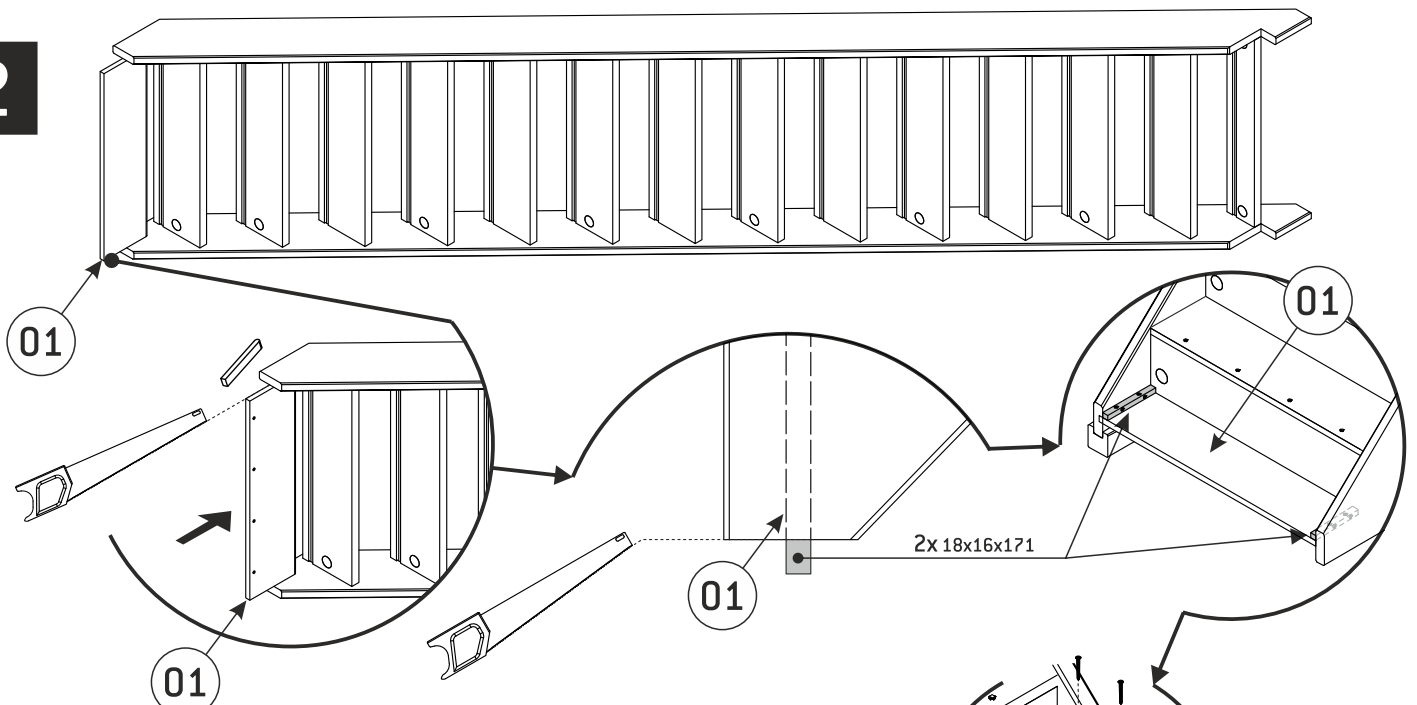
Tx10-30

Ph2/3
Pz2/3

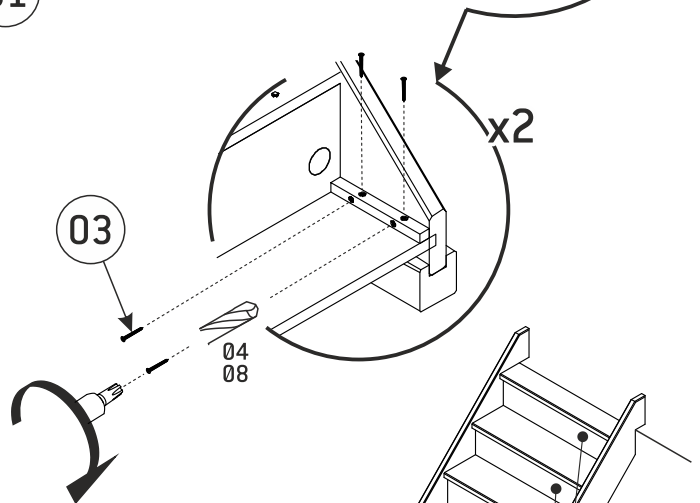
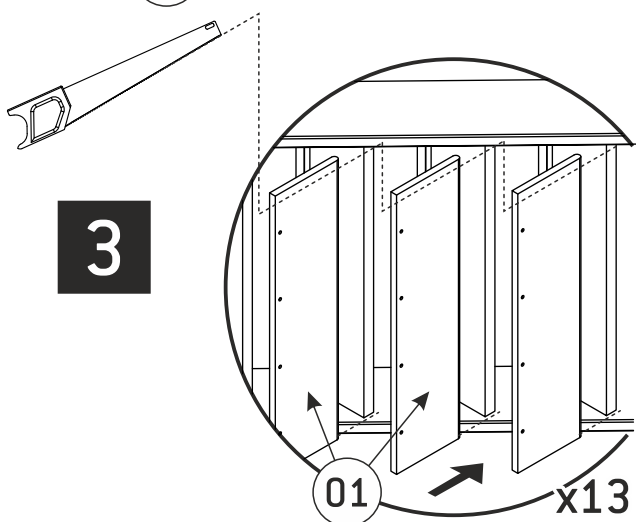
1



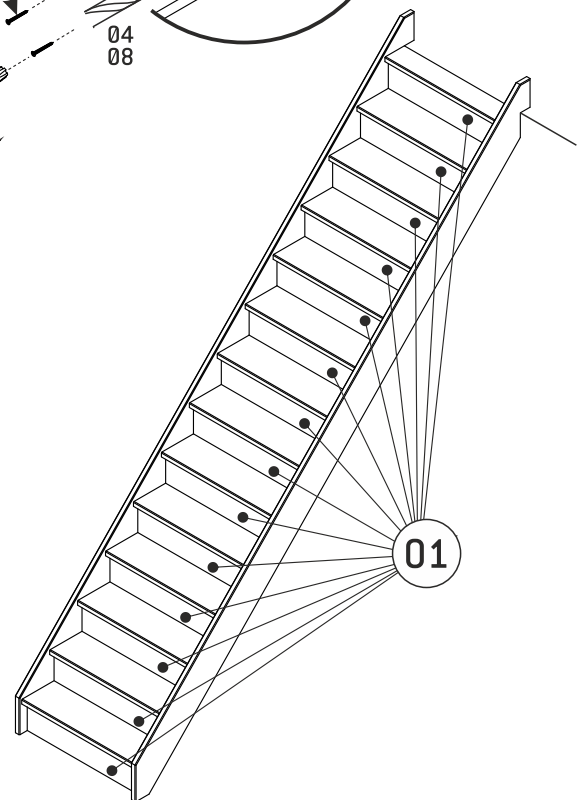
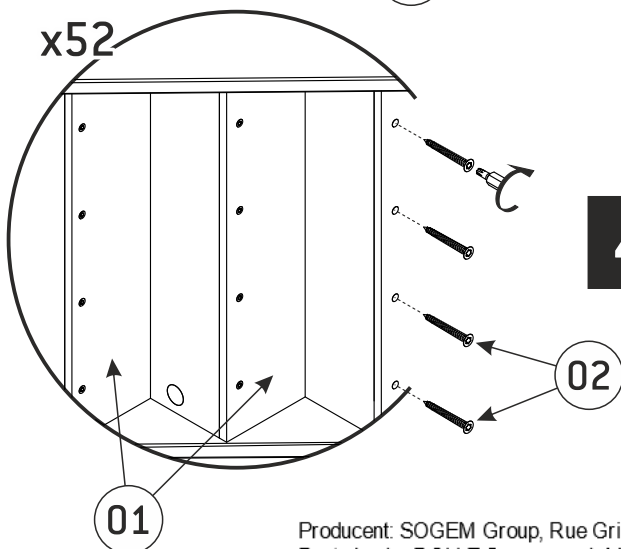
2



3



4



Producent: SOGEM Group, Rue Grimard, 39 B-6061 Montignies-Sur-Sambre (Charleroi) - Belgia
 Dystrybucja: DOLLE Sp. z o.o., ul. Międzyrzecka 149, 43-382 Bielsko-Biała, Polska
 Tel. 33 827-24-90, E-mail: biuro@dolle.com