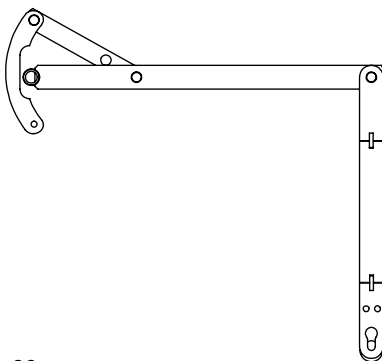
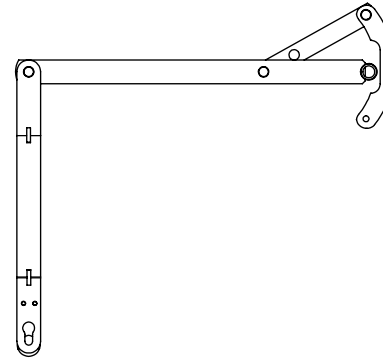
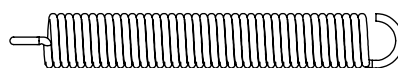





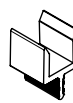

# ClickFix 76 VARIO 90 cm

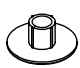
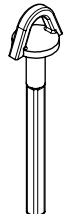
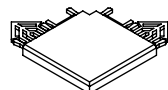

<p>10</p>  <p>× 1 K2-17290 60 cm K2-17292 70 cm</p>	<p>11</p>  <p>× 1 K2-17291 60 cm K2-17293 70 cm</p>
--	--

14

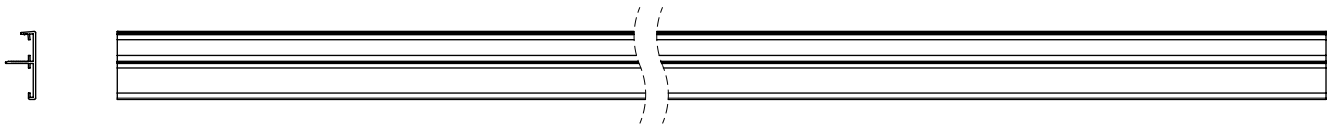


× 2  
R1-61410

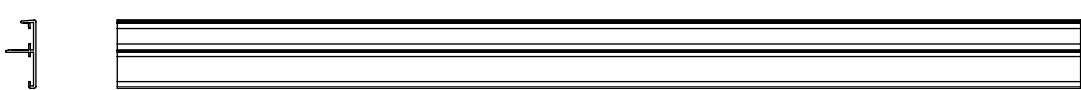
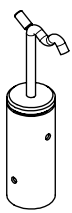
<p>15</p>  <p>× 2 C2-15240</p>	<p>16</p>  <p>× 1 K1-20648</p>	<p>17</p>  <p>× 12 R1-63200 Ø6 x 80</p>	<p>18</p>  <p>× 1 K1-20514</p>	<p>19</p>  <p>× 1 K2-20636</p>
---	---	--	---	---

<p>20</p>  <p>× 1 K1-20634</p>	<p>21</p>  <p>× 1 K1-20649</p>	<p>24</p>  <p>× 4 K1-21040</p>	<p>25</p>  <p>× 4 K3-08126</p>
---	--	---	--

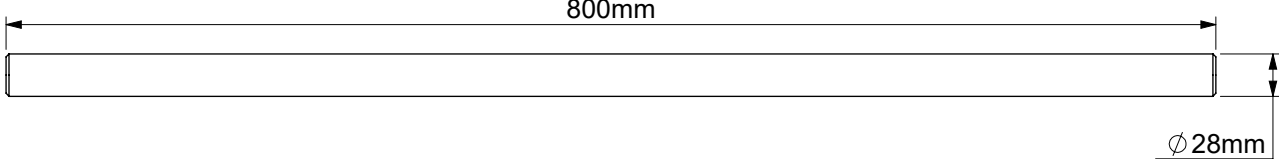
26



× 2  
K1-21100 100 cm

<p>26</p>  <p>× 2 K1-21060 60 cm K1-21070 70 cm</p>	<p>29</p>  <p>× 1 K2-17295</p>
---	---

30



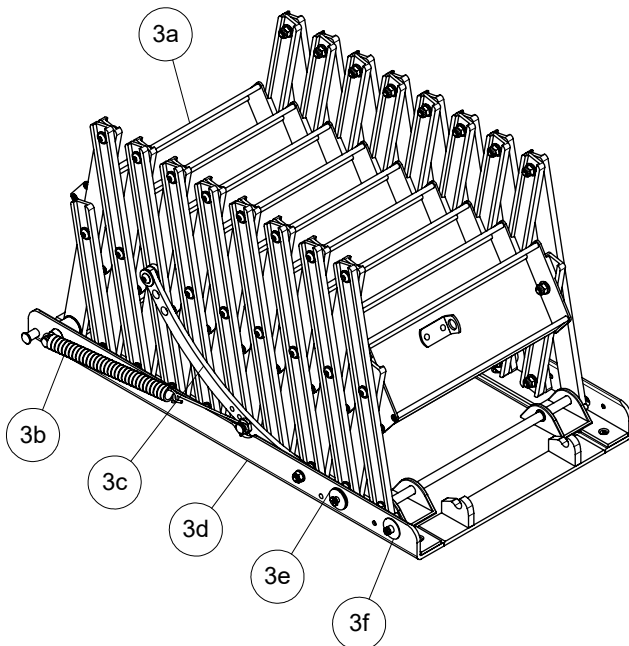
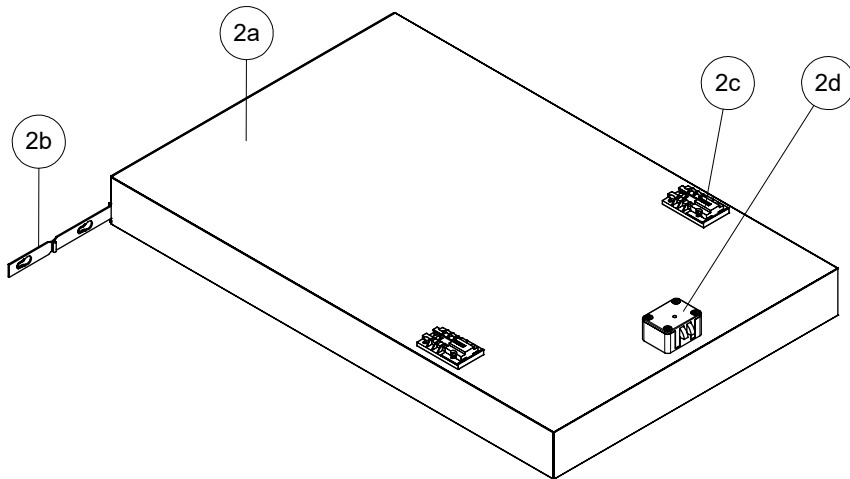
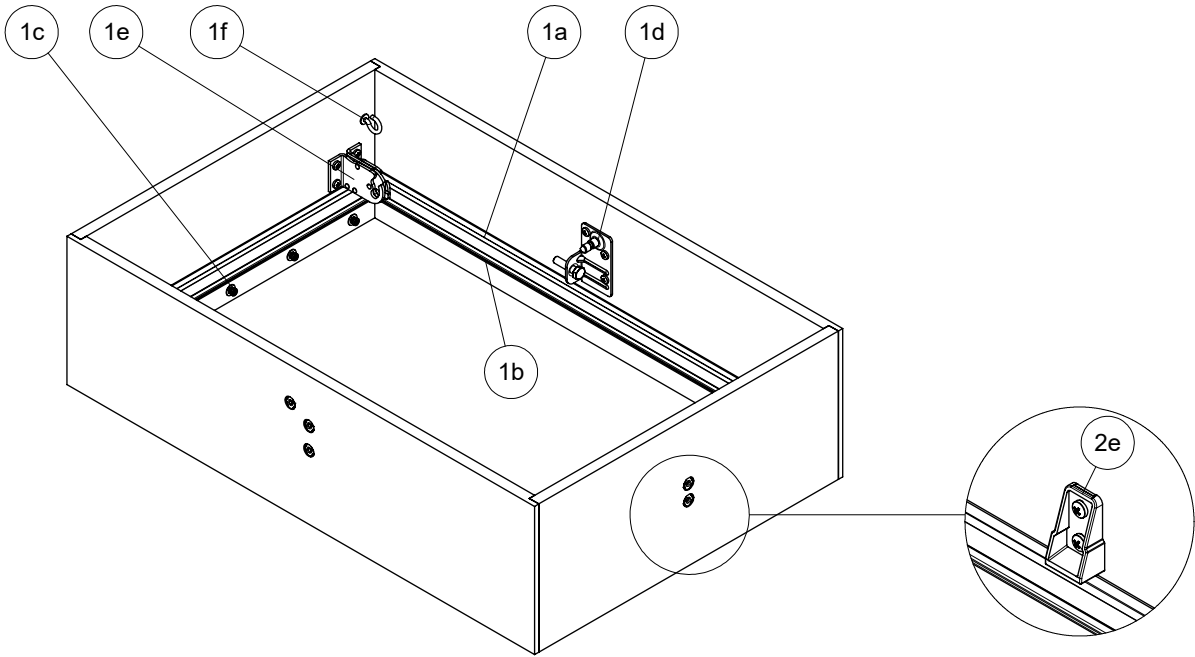
× 1  
K1-17299

32



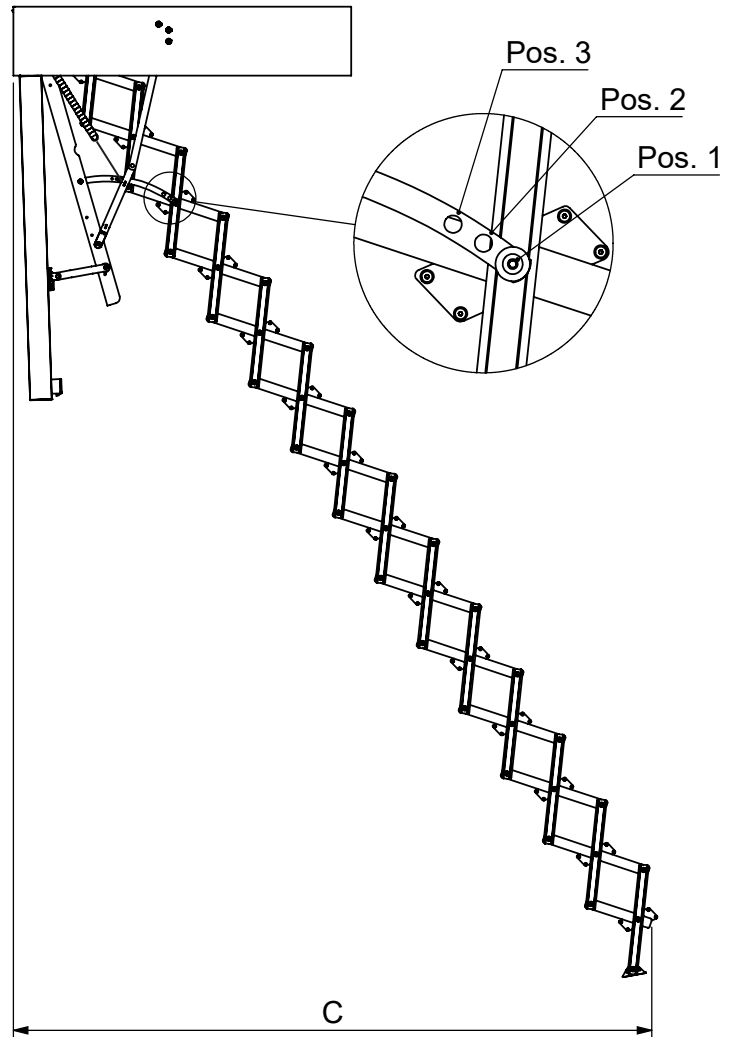
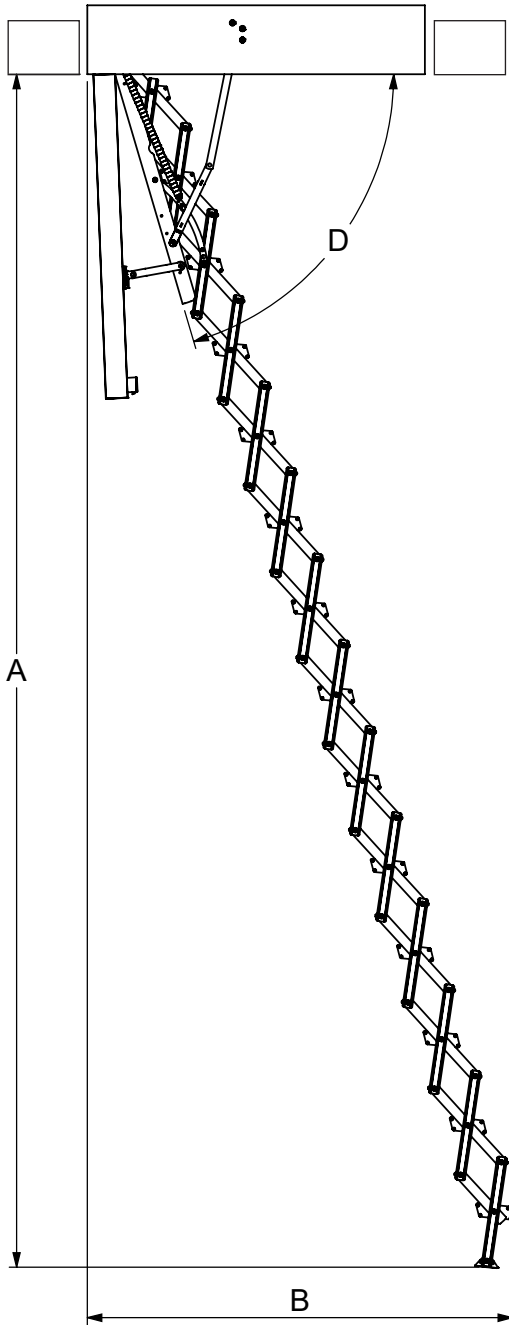
× 2  
K3-06013  
Ø4 x 20





	9
No.	1006010

1



9	D °	A mm	B mm	C mm
Pos. 1	67	2550	1450	1715
	70	2606	1149	1620
	73	2653	1014	1524
Pos. 2	67	2467	1260	1558
	70	2521	1132	1489
	73	2567	1002	1415
Pos. 3	67	2384	1237	1255
	70	2436	1114	1202
	73	2481	988	1146

2

Example 1  
Exemple 1  
Beispiel 1  
Voorbeeld 1  
Eksempel 1

A = 2600 mm

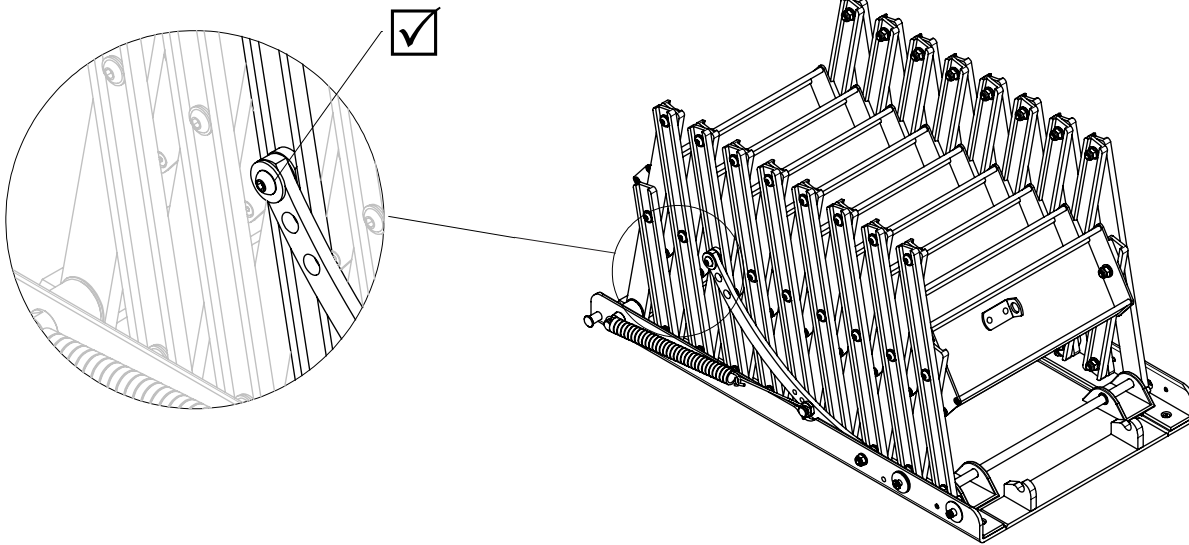
	D	A	B	C
	mm	mm	mm	mm
Pos. 1	67	2550	1450	1715
	70	2606	1149	1620
	73	2653	1014	1524
Pos. 2	67	2467	1260	1558
	70	2521	1132	1489
	73	2567	1002	1415
Pos. 3	67	2384	1237	1255
	70	2436	1114	1202
	73	2481	988	1146

Example 2  
Exemple 2  
Beispiel 2  
Voorbeeld 2  
Eksempel 2

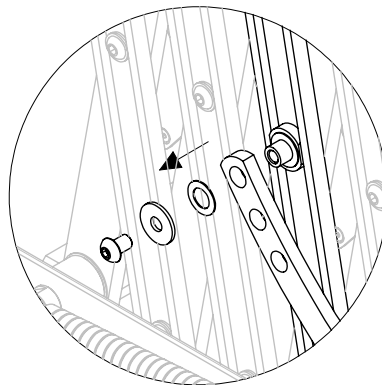
A = 2500 mm

	D	A	B	C
	mm	mm	mm	mm
Pos. 1	67	2550	1450	1715
	70	2606	1149	1620
	73	2653	1014	1524
Pos. 2	67	2467	1260	1558
	70	2521	1132	1489
	73	2567	1002	1415
Pos. 3	67	2384	1237	1255
	70	2436	1114	1202
	73	2481	988	1146

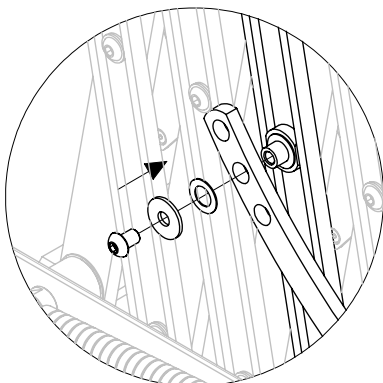
Pos. 1



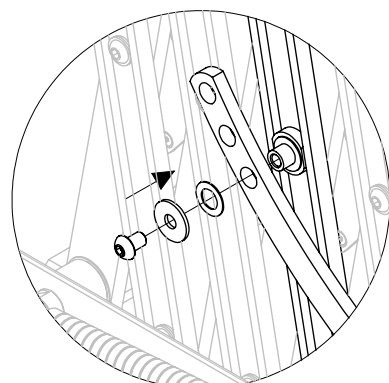
Pos. 2 / 3

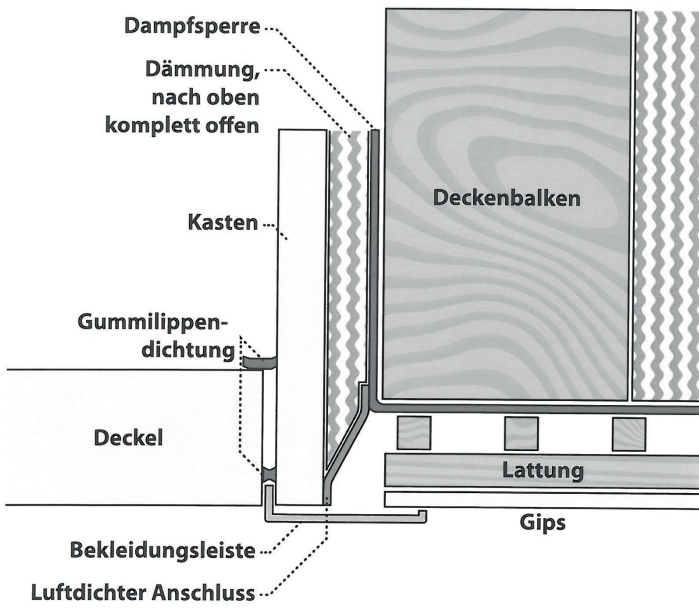
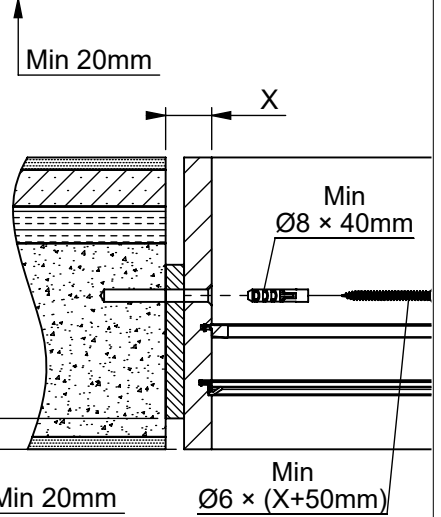
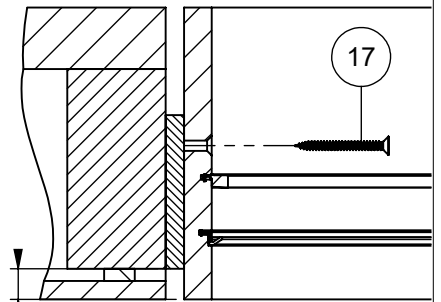
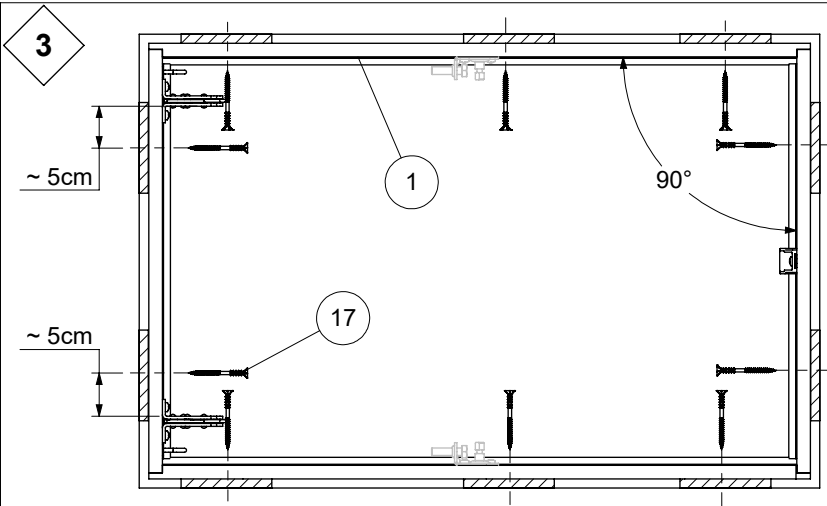


Pos. 2

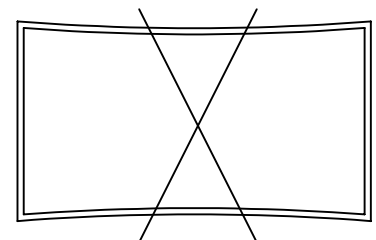
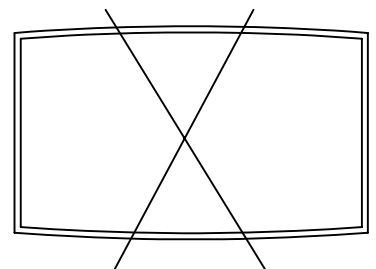
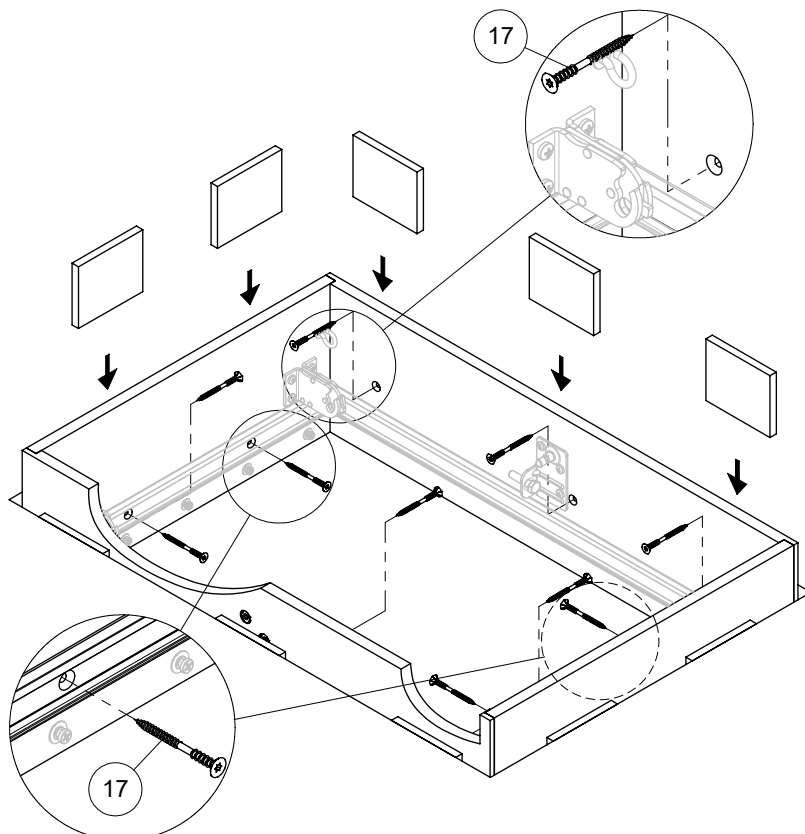


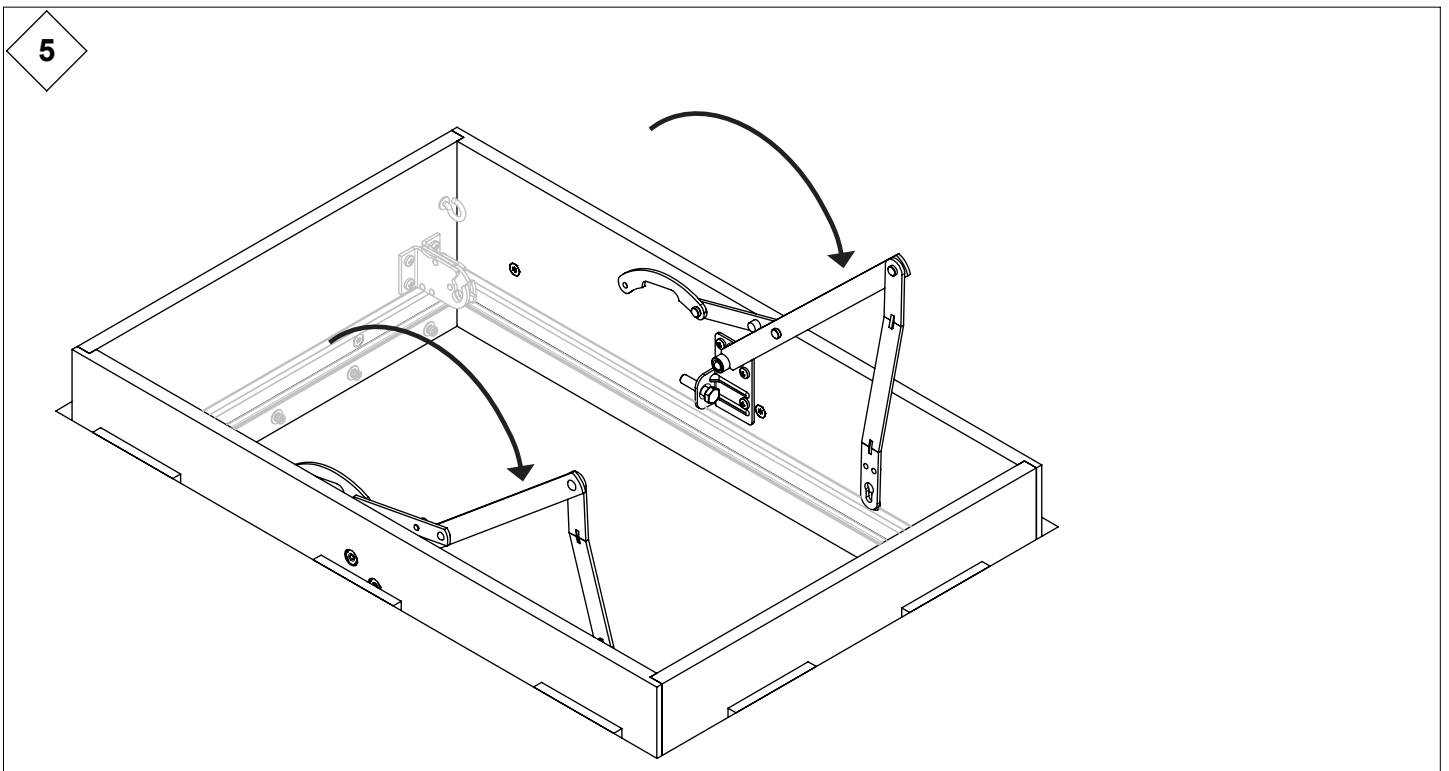
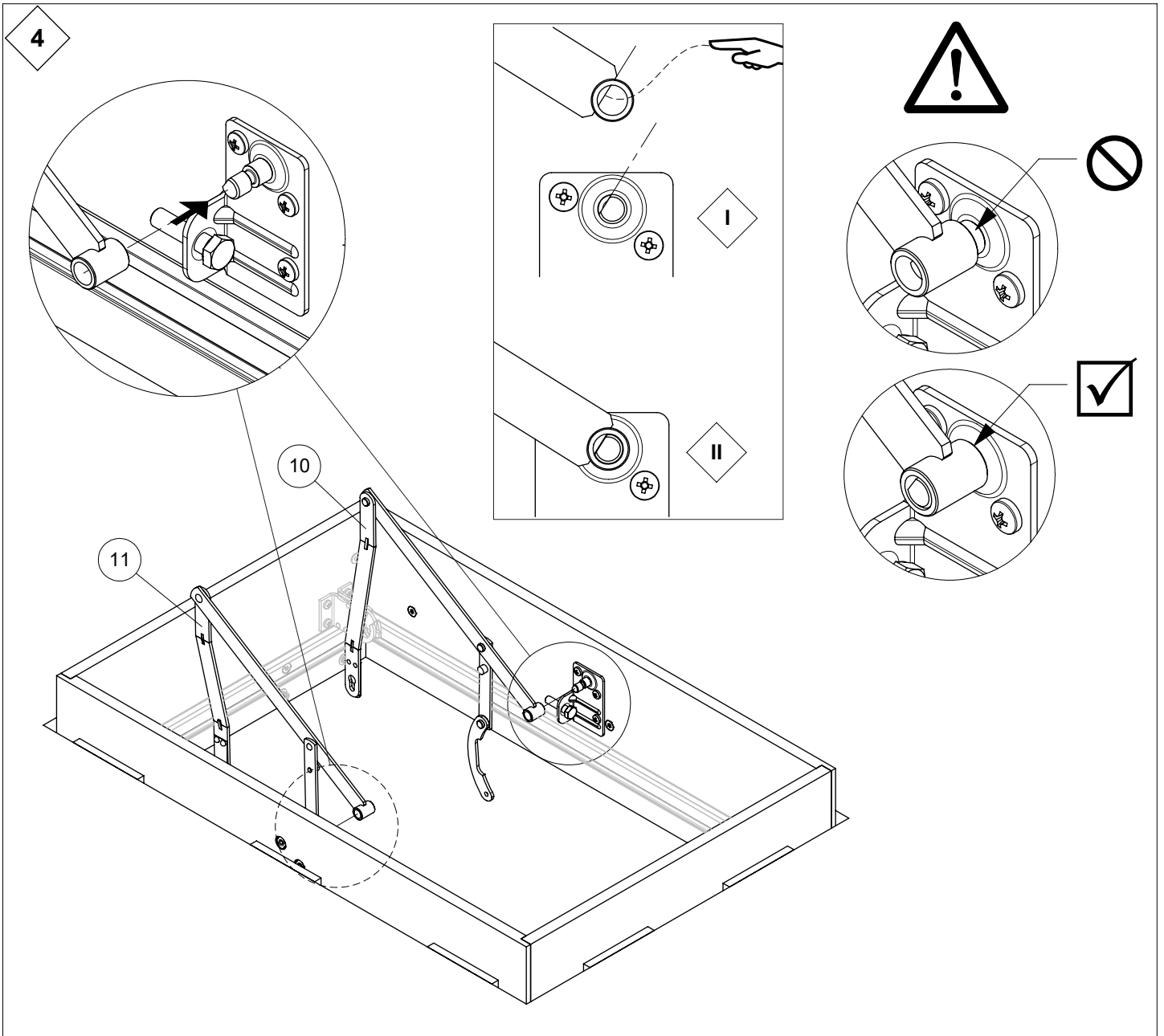
Pos. 3

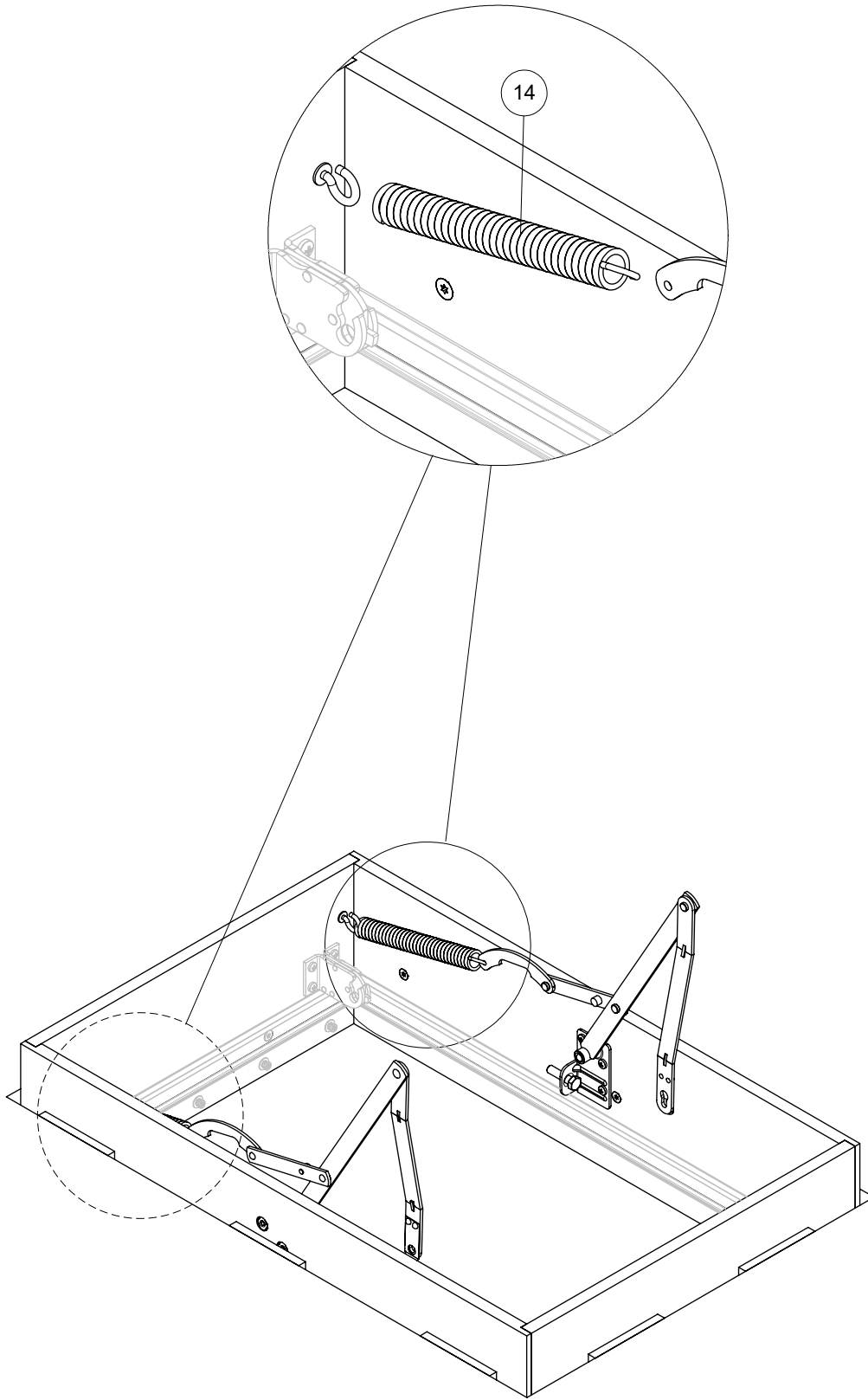




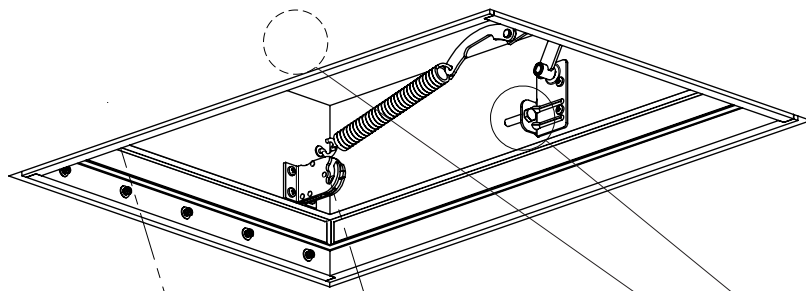
**ACHTUNG:**  
unbedingt den luftdichten Anschluss des Lukenkastens unten an die Decke und die Zwischenraumdämmung bauseits durchführen.



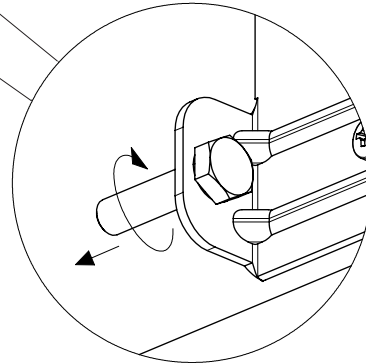




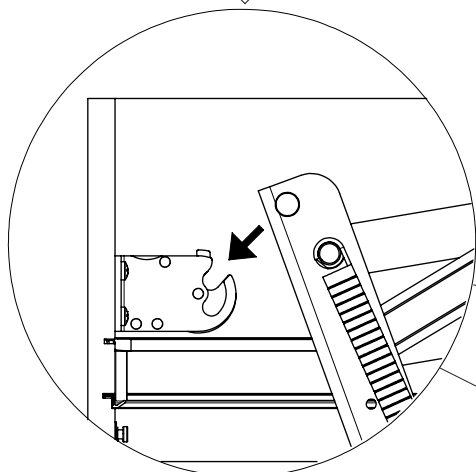
7



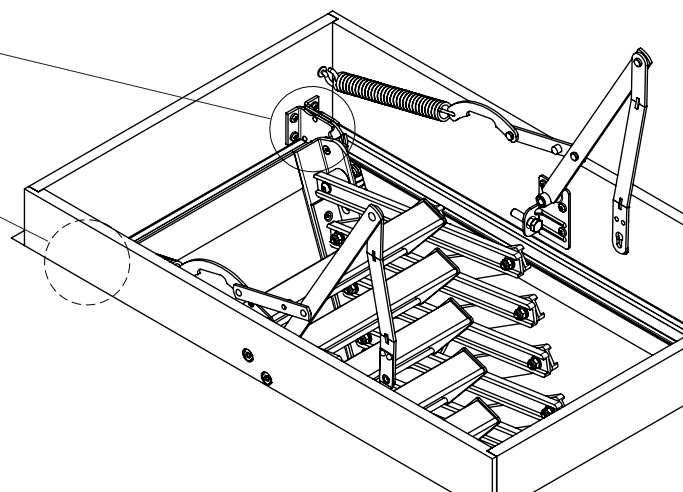
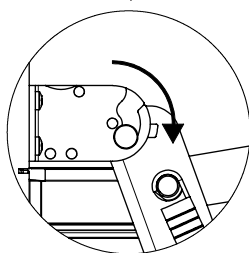
I



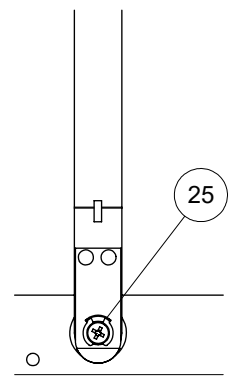
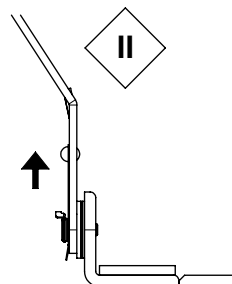
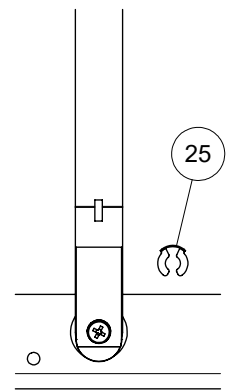
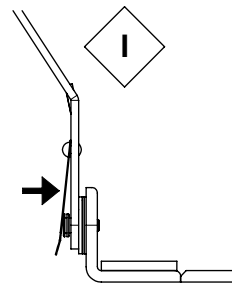
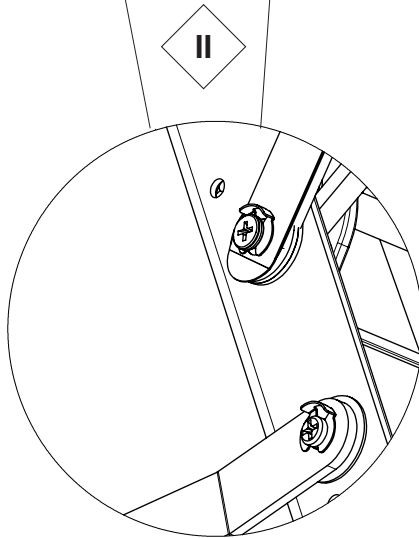
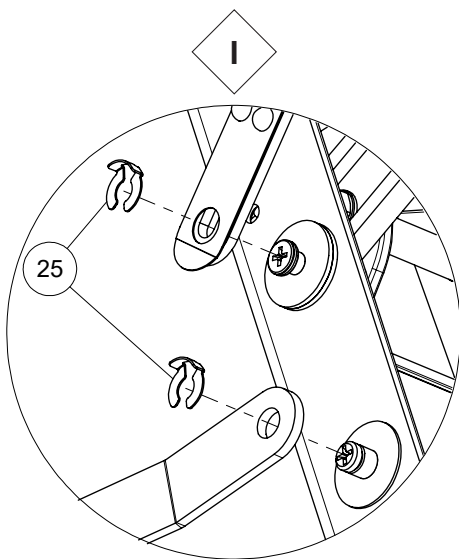
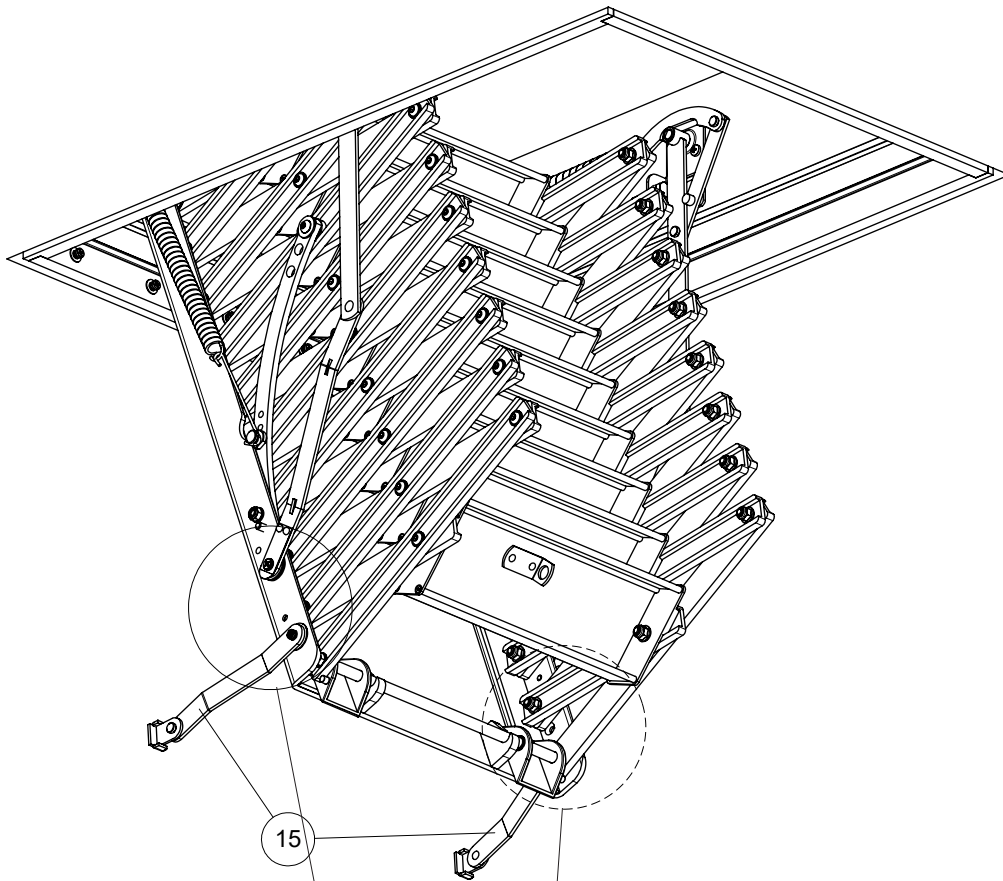
II

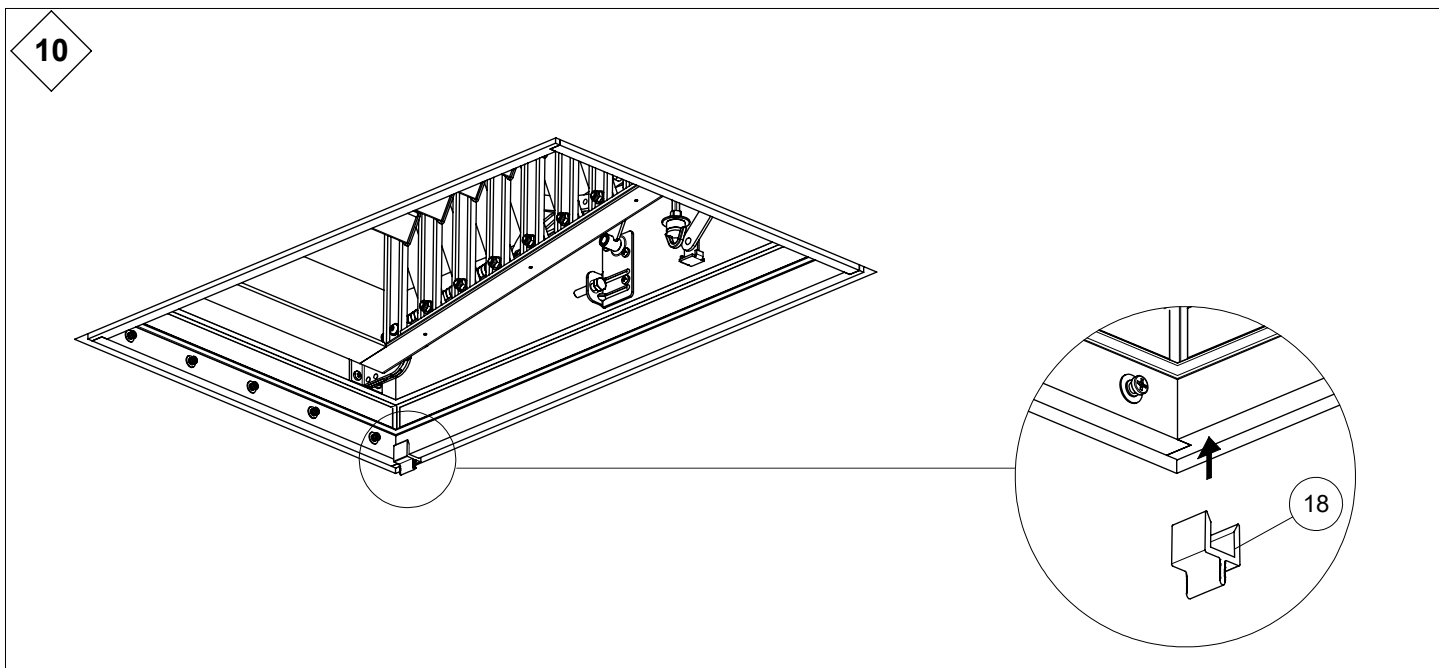
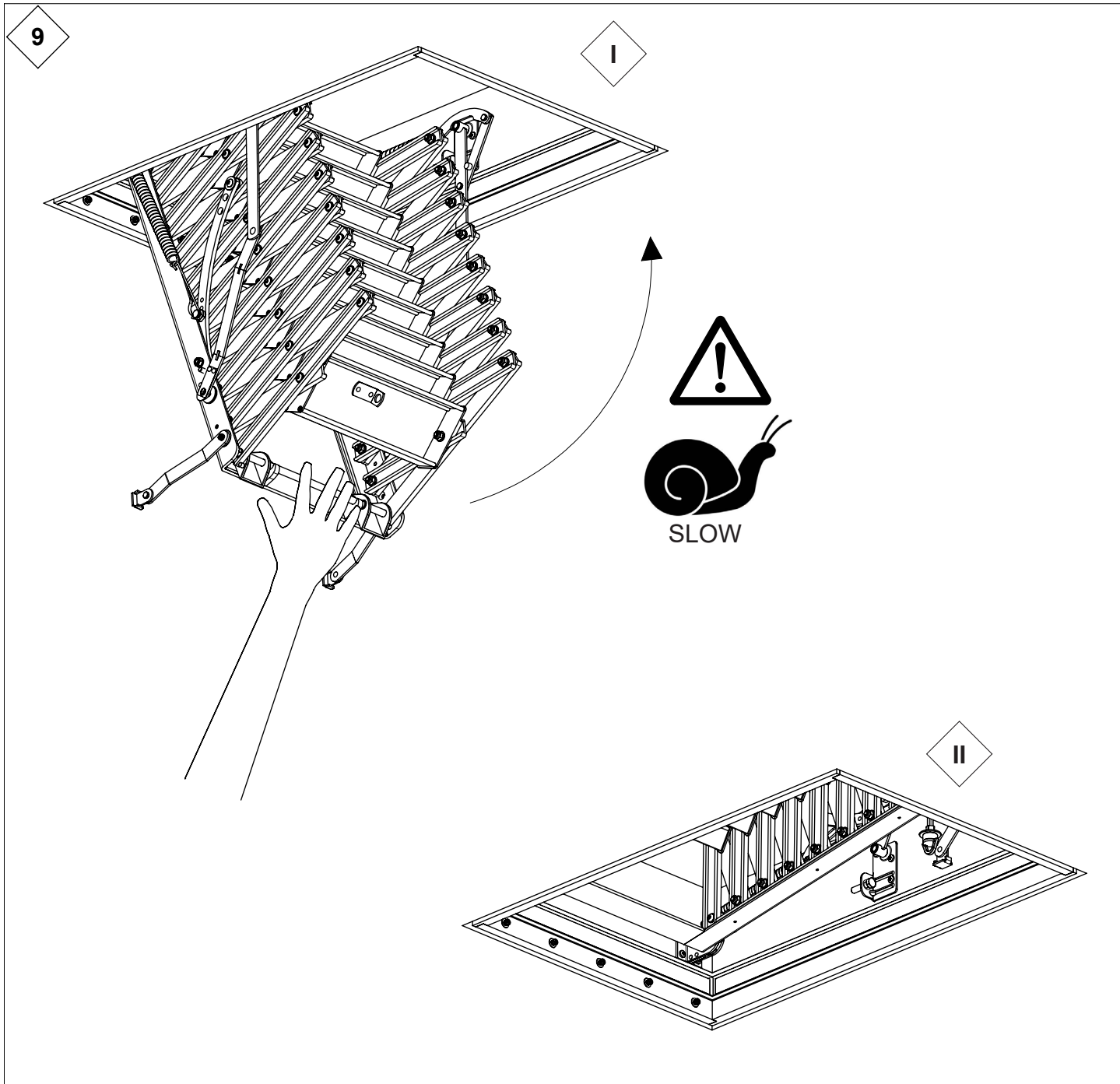


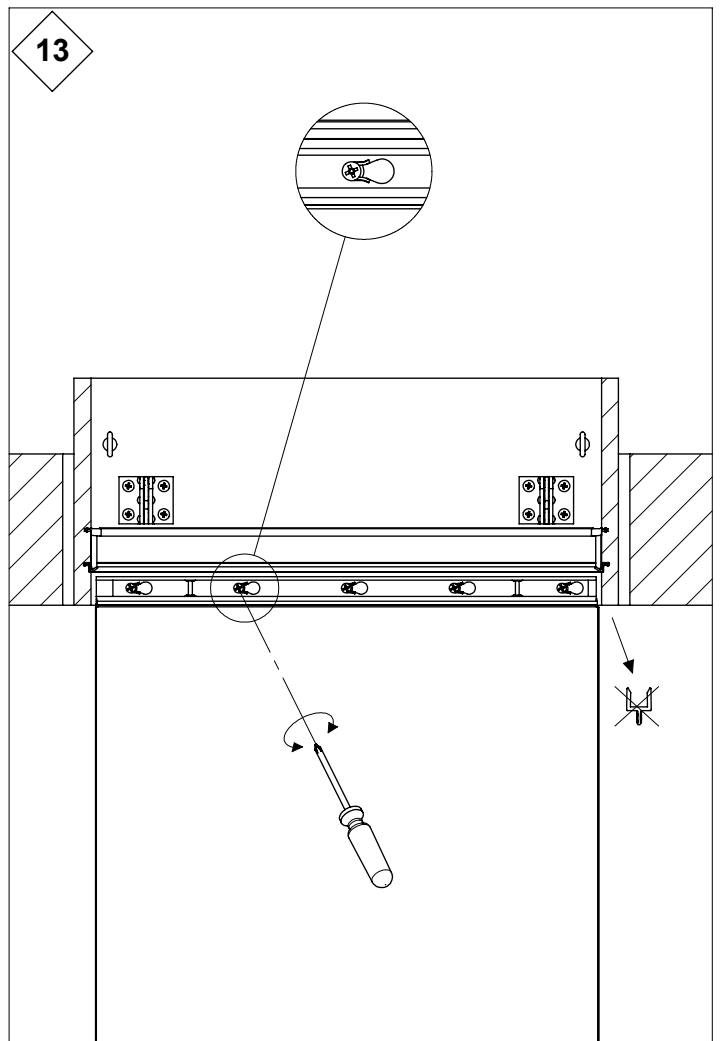
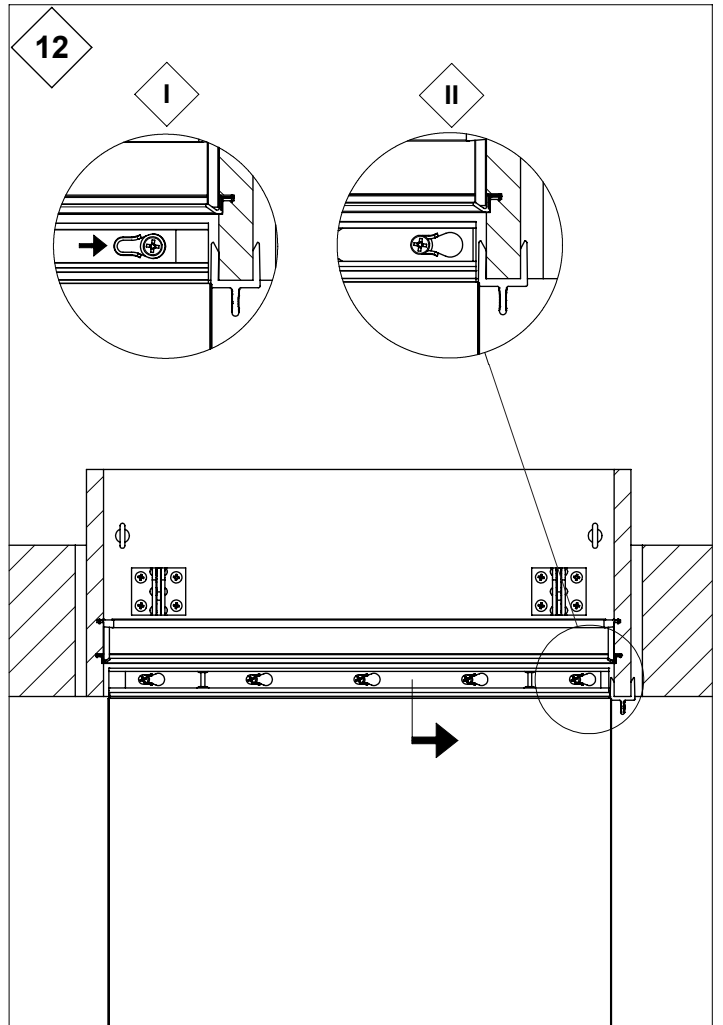
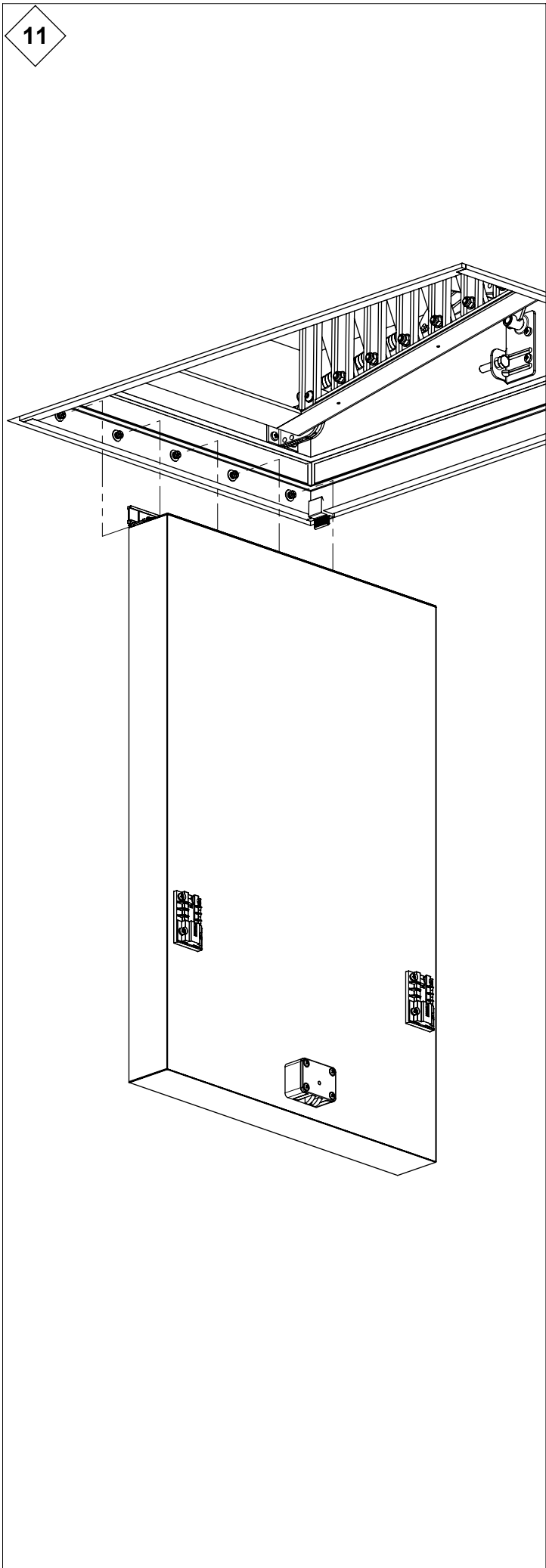
III

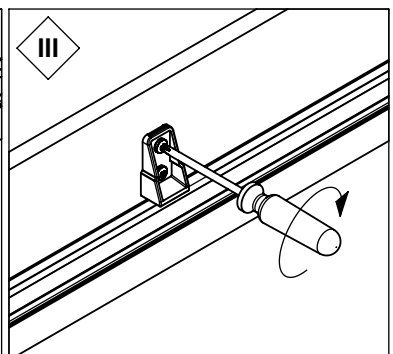
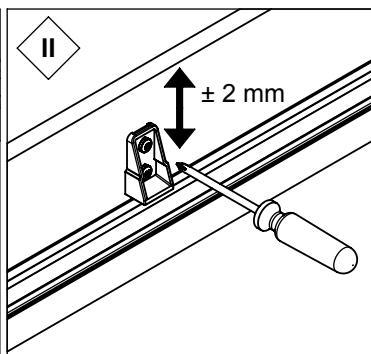
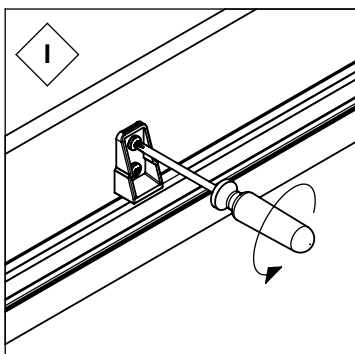
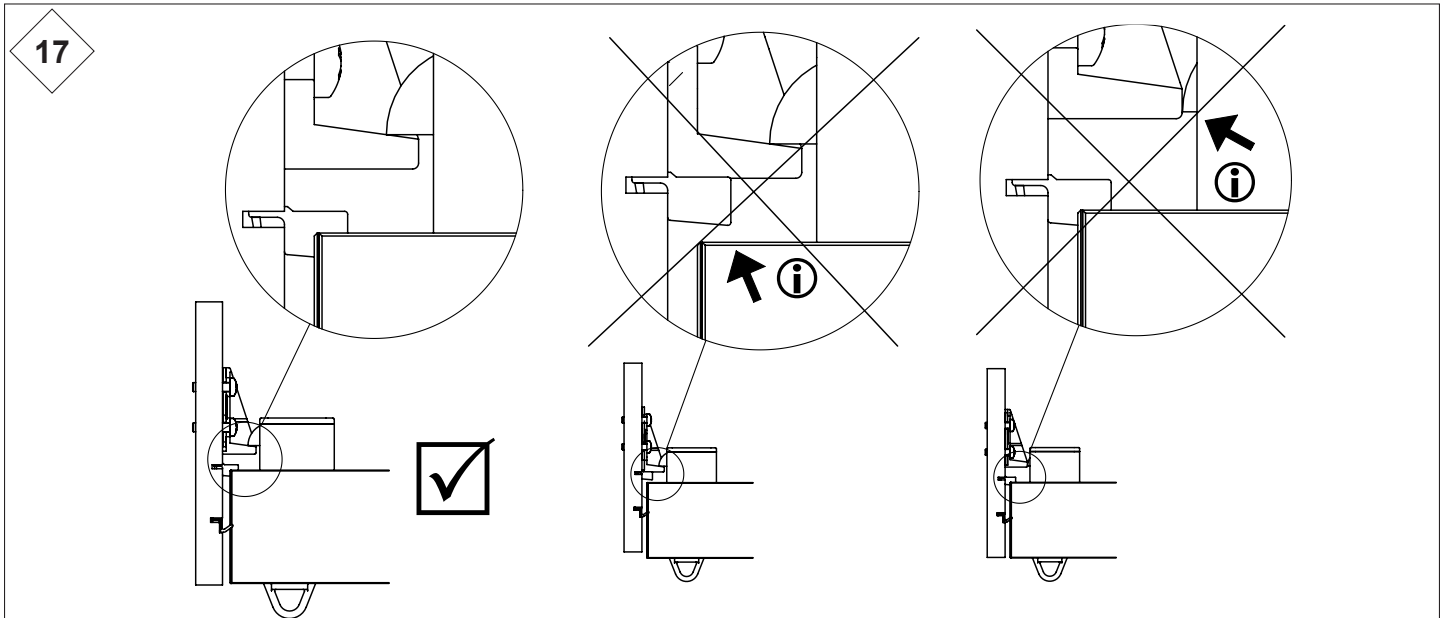
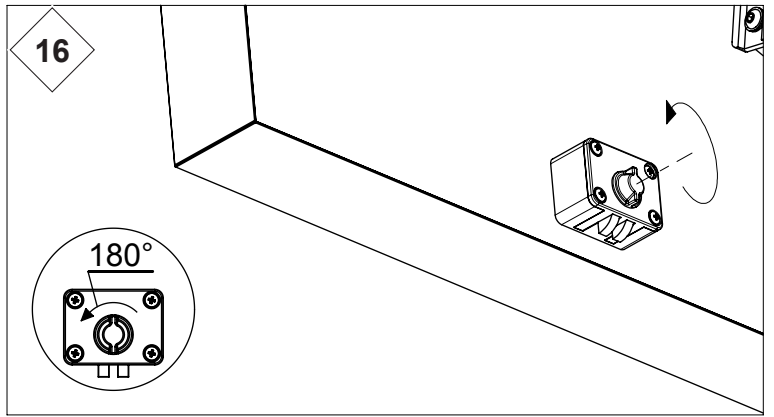
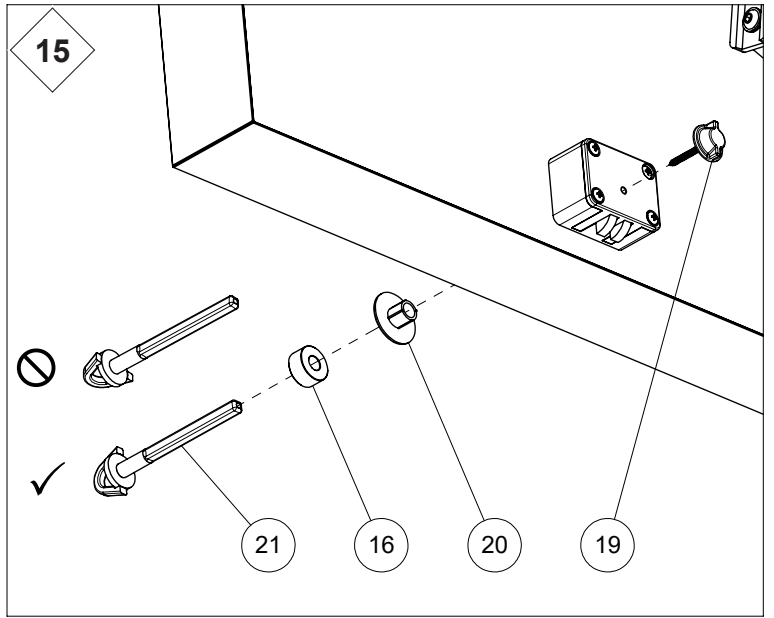
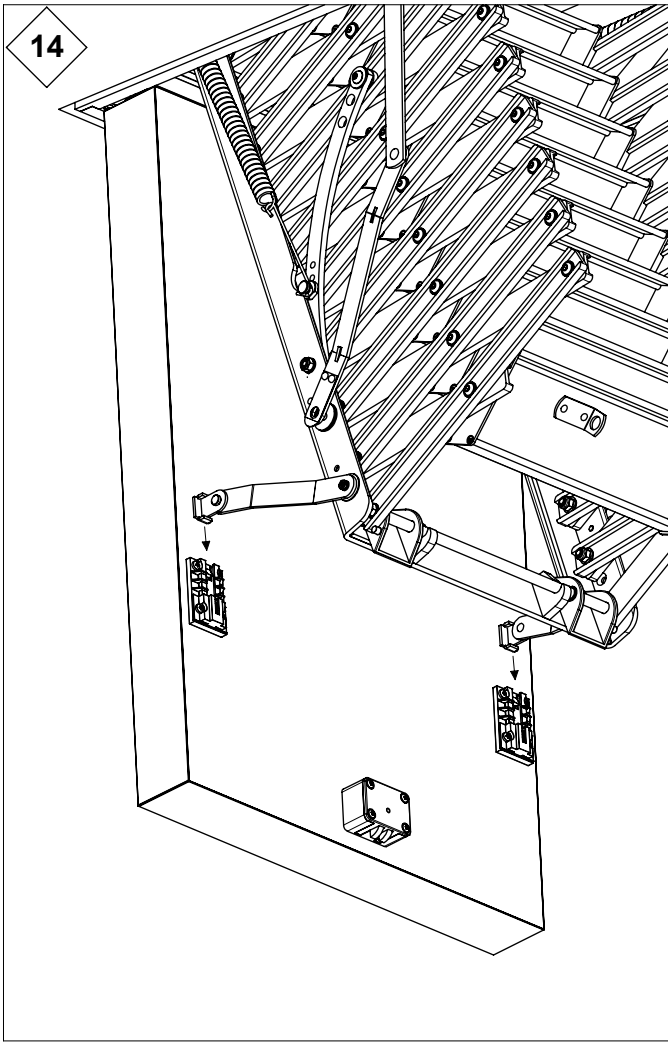




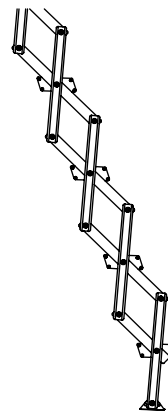
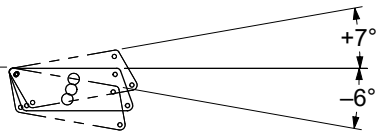
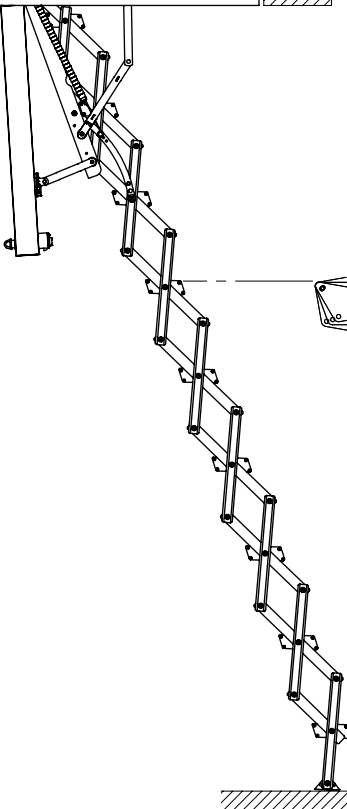
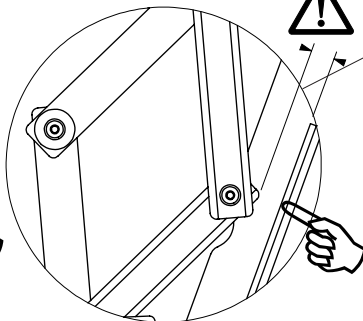
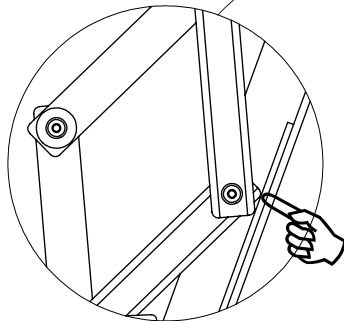
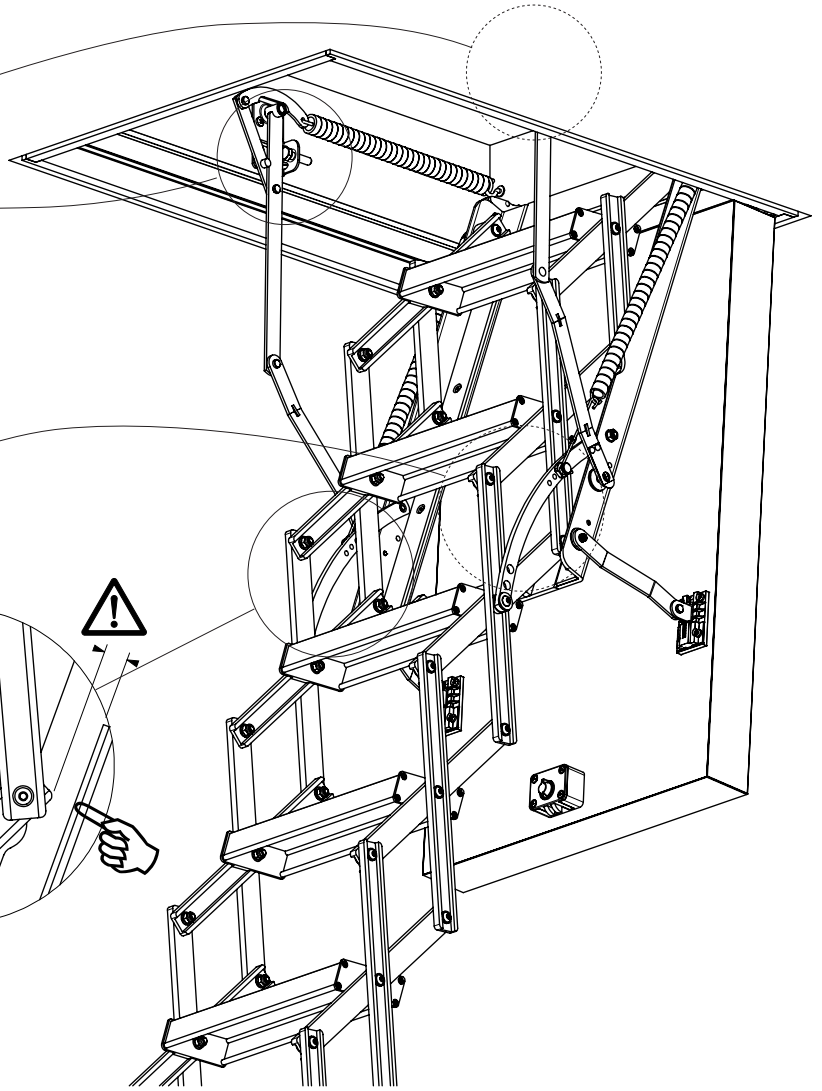
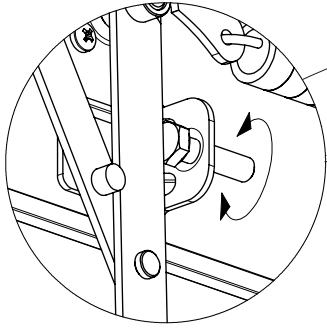
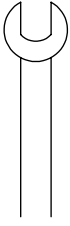




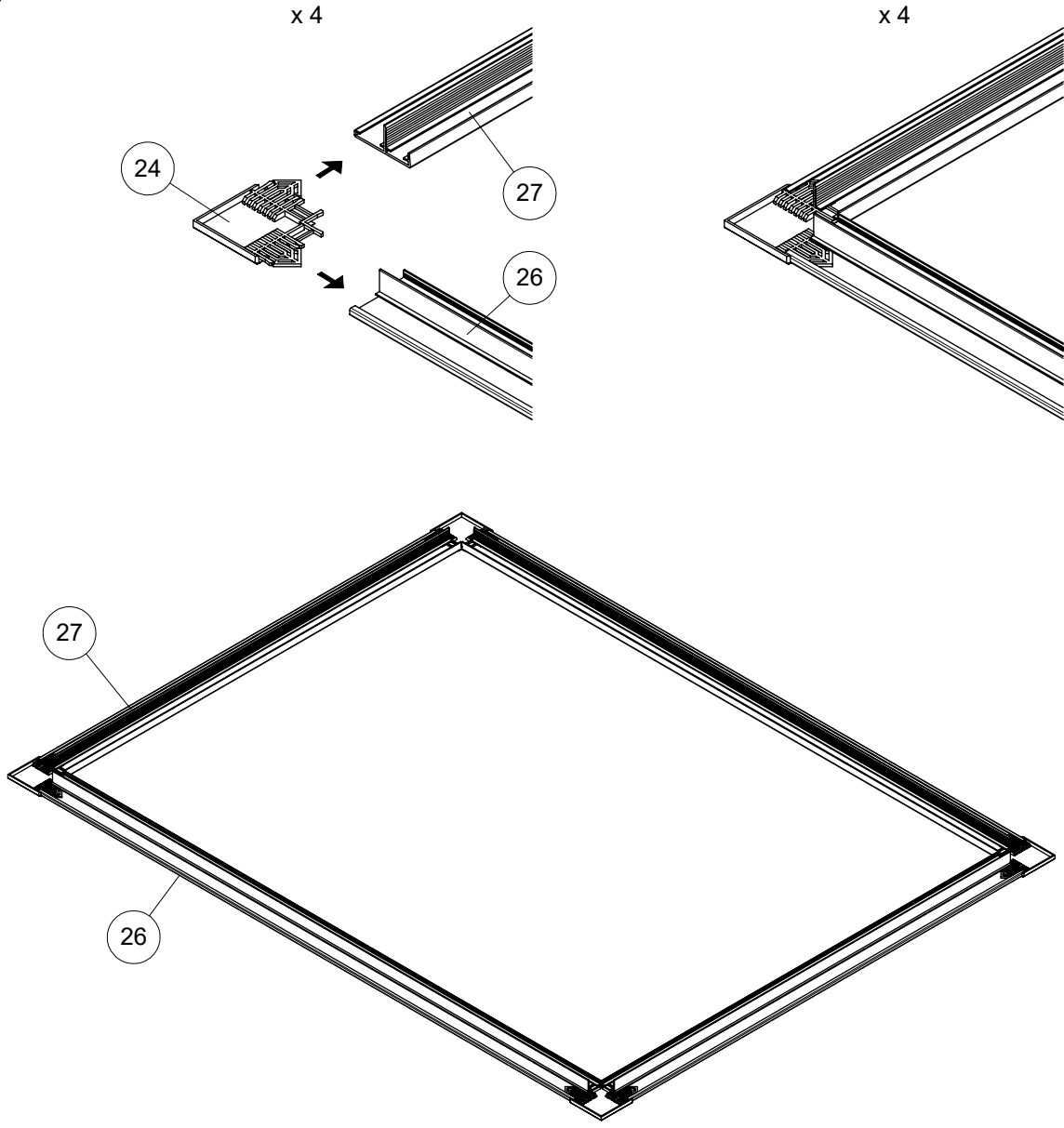




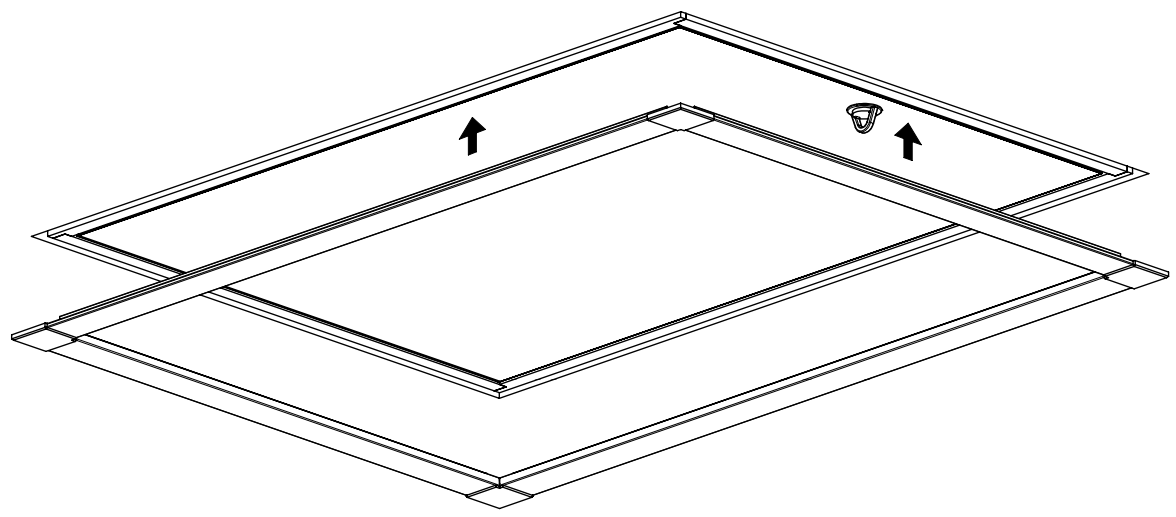
18



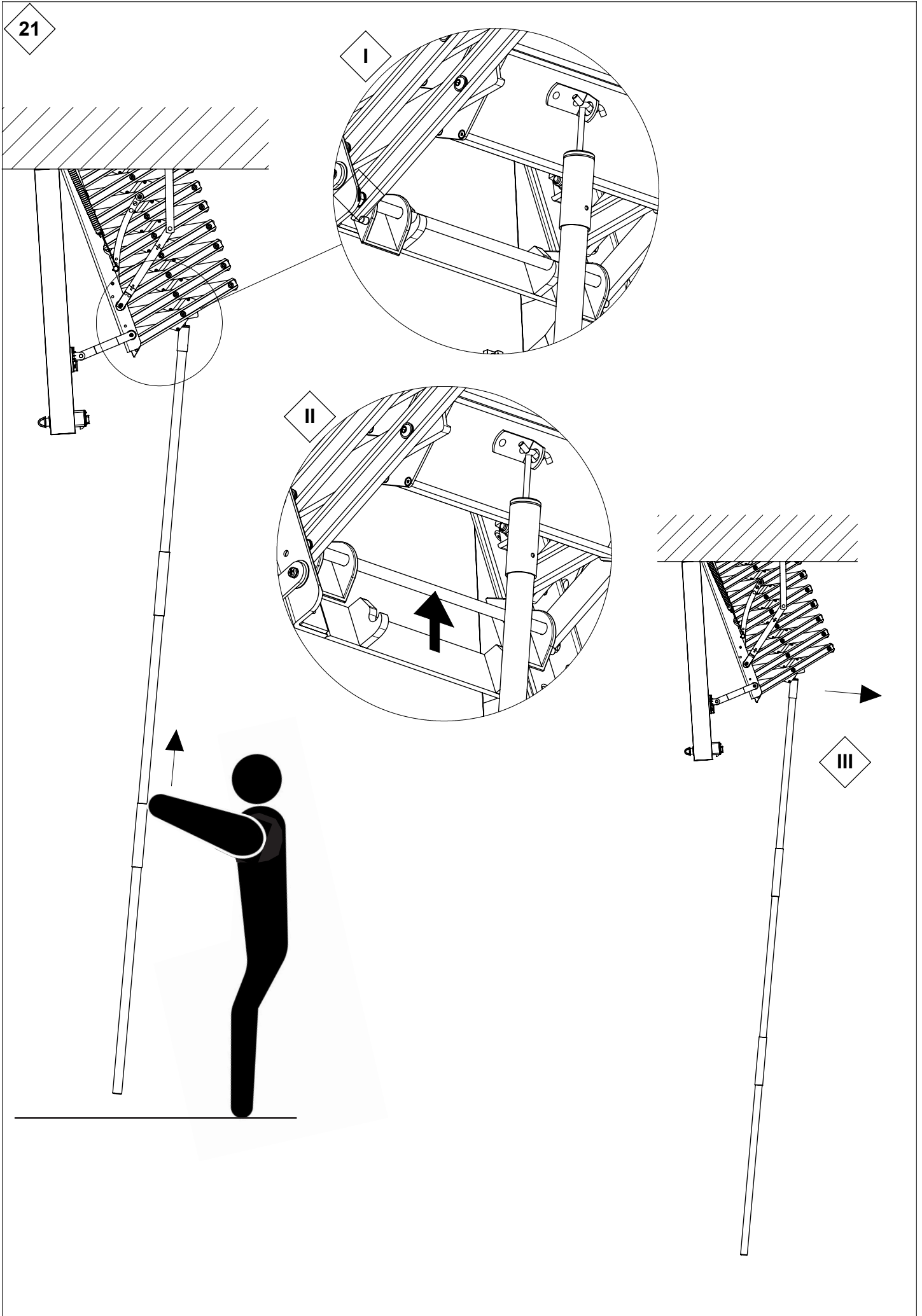
19



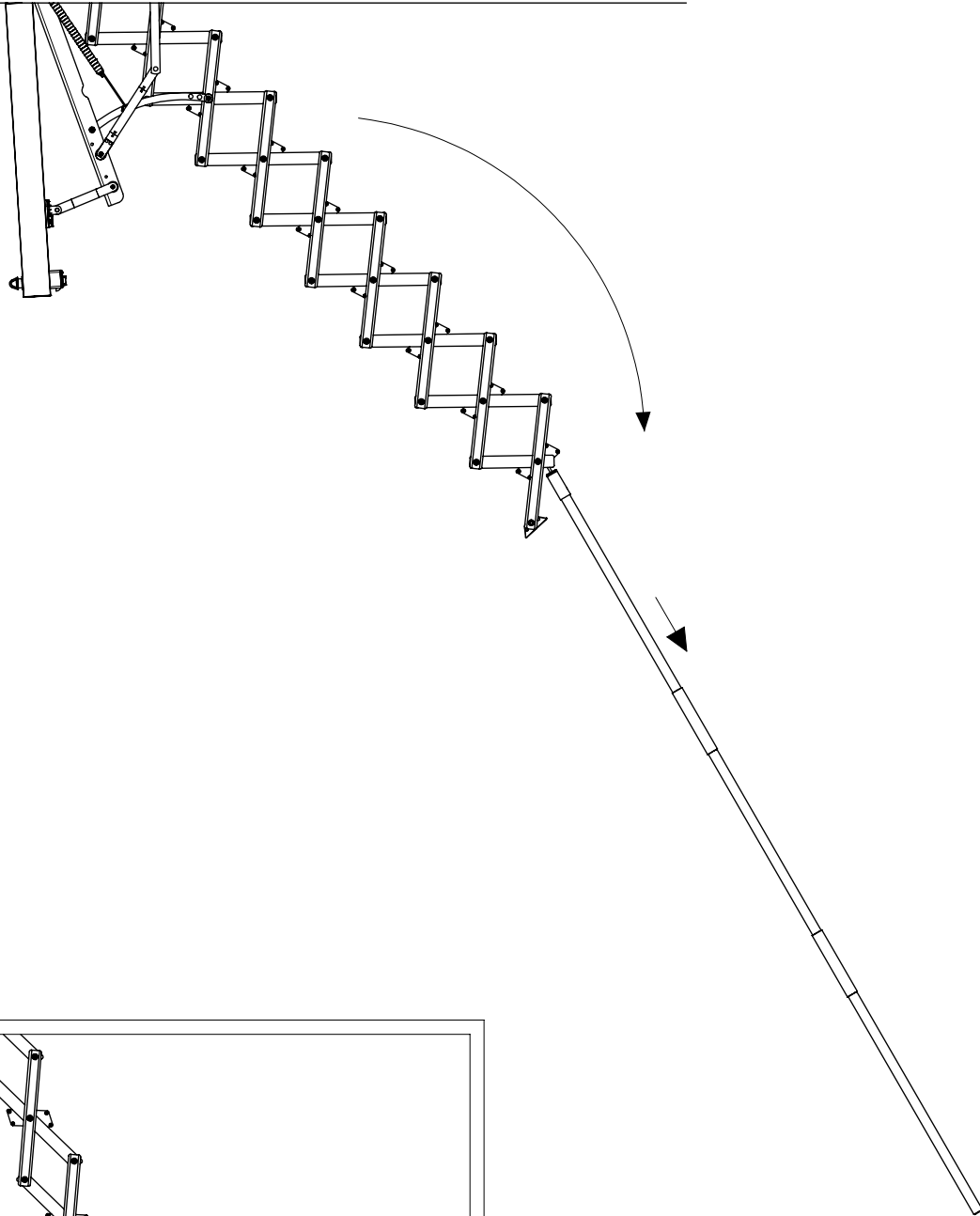
20



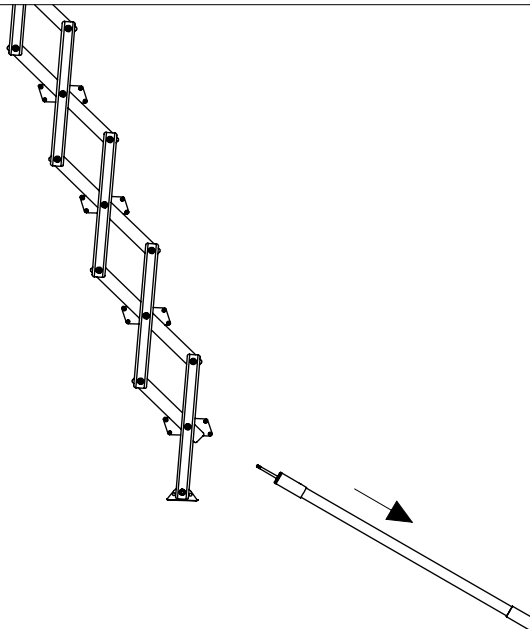
21



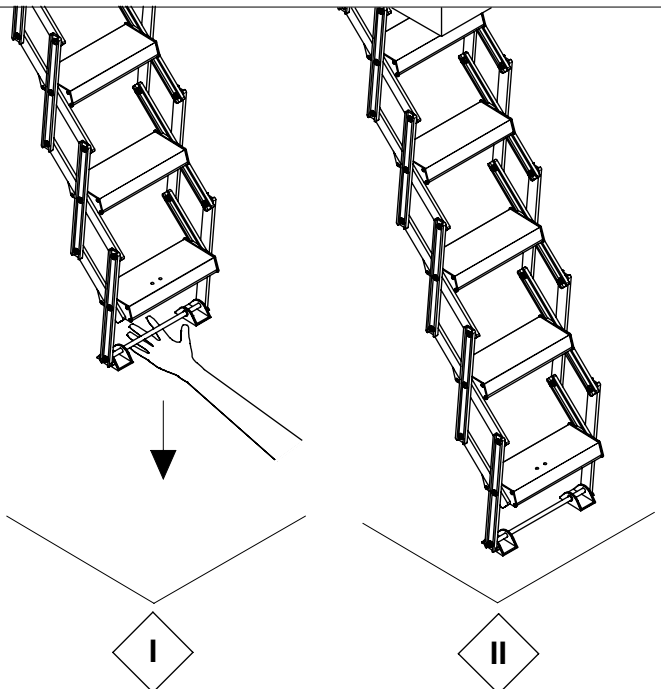
22



23

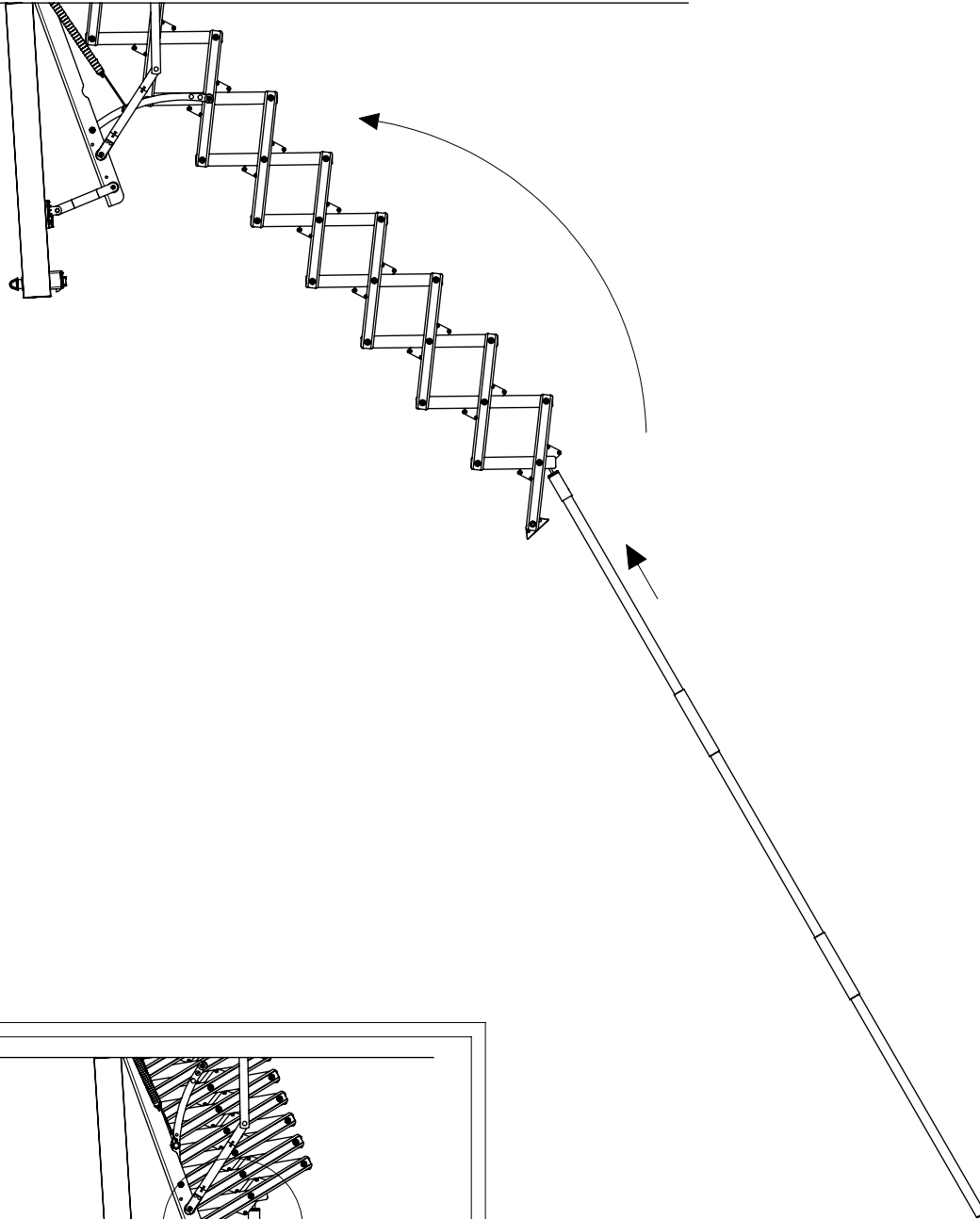


24

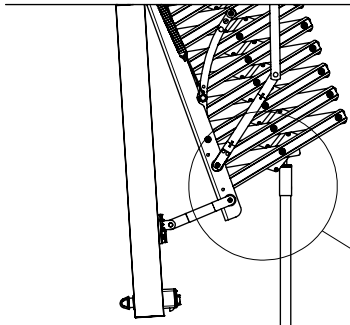




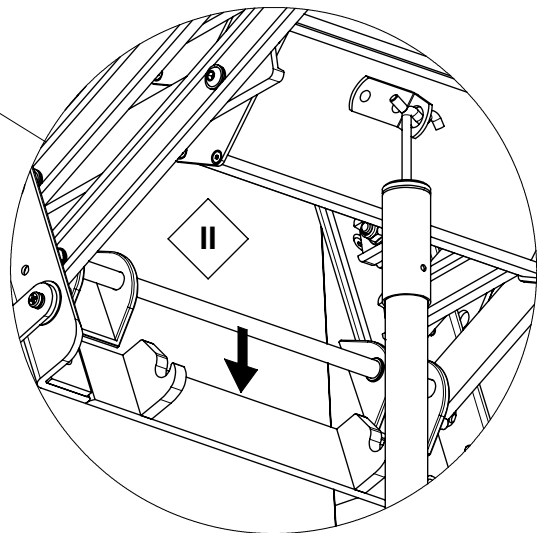
25



26



I



27

