

8

K1-21900 100cm
 K1-21910 110cm K1-21930 130cm
 x 2 K1-21920 120cm K1-21940 140cm

9

K1-21860 60cm
 x 2 K1-21870 70cm

10

x 1
 C2-15330

11

x 1
 C2-15331

13

x 2
 C1-09100

14

L

| | x 2 | L | |
|----------|-----|--------|-------------|
| R1-61410 | | 200 mm | 130 x 60 cm |
| | | | 130 x 70 cm |
| | | | 140 x 60 cm |
| | | | 140 x 70 cm |
| R1-61415 | | 225 mm | 120 x 60 cm |
| | | | 120 x 70 cm |

15

x 2
 C2-15250

16

x 4
 K3-02054
 M5 x 20

17

x 10
 R1-63200
 Ø6 x 80

19

x 1
 K2-20636

20

x 1
 K1-20634

21

x 1
 K1-20633

24

x 4
 H1-21340

25

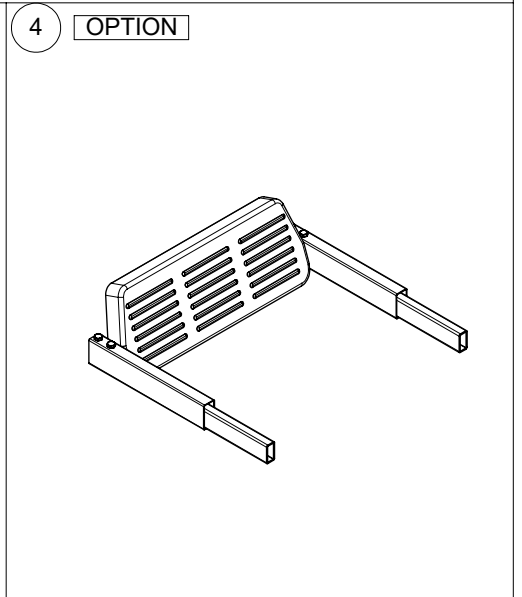
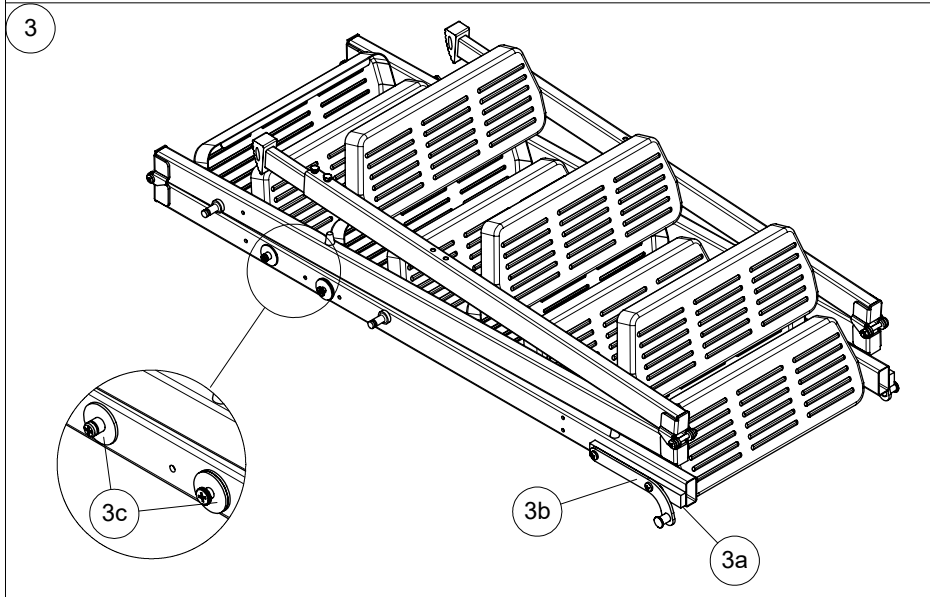
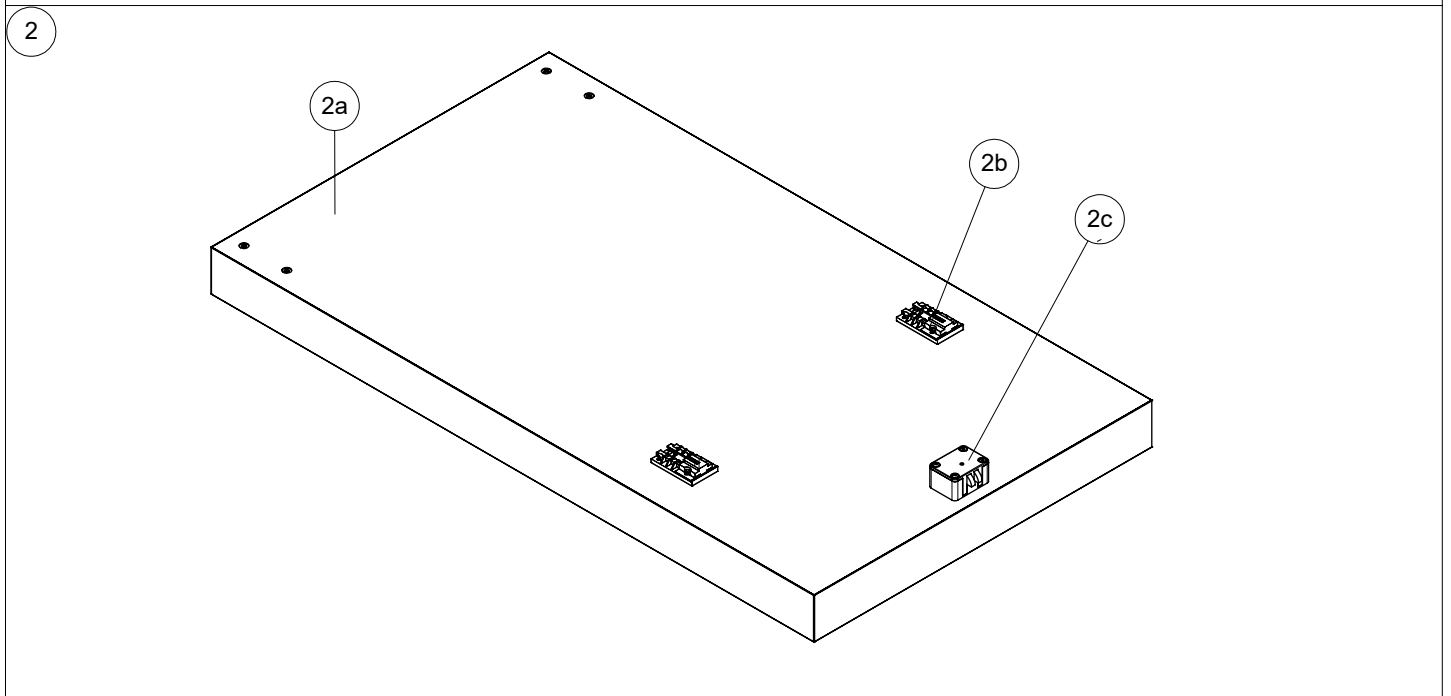
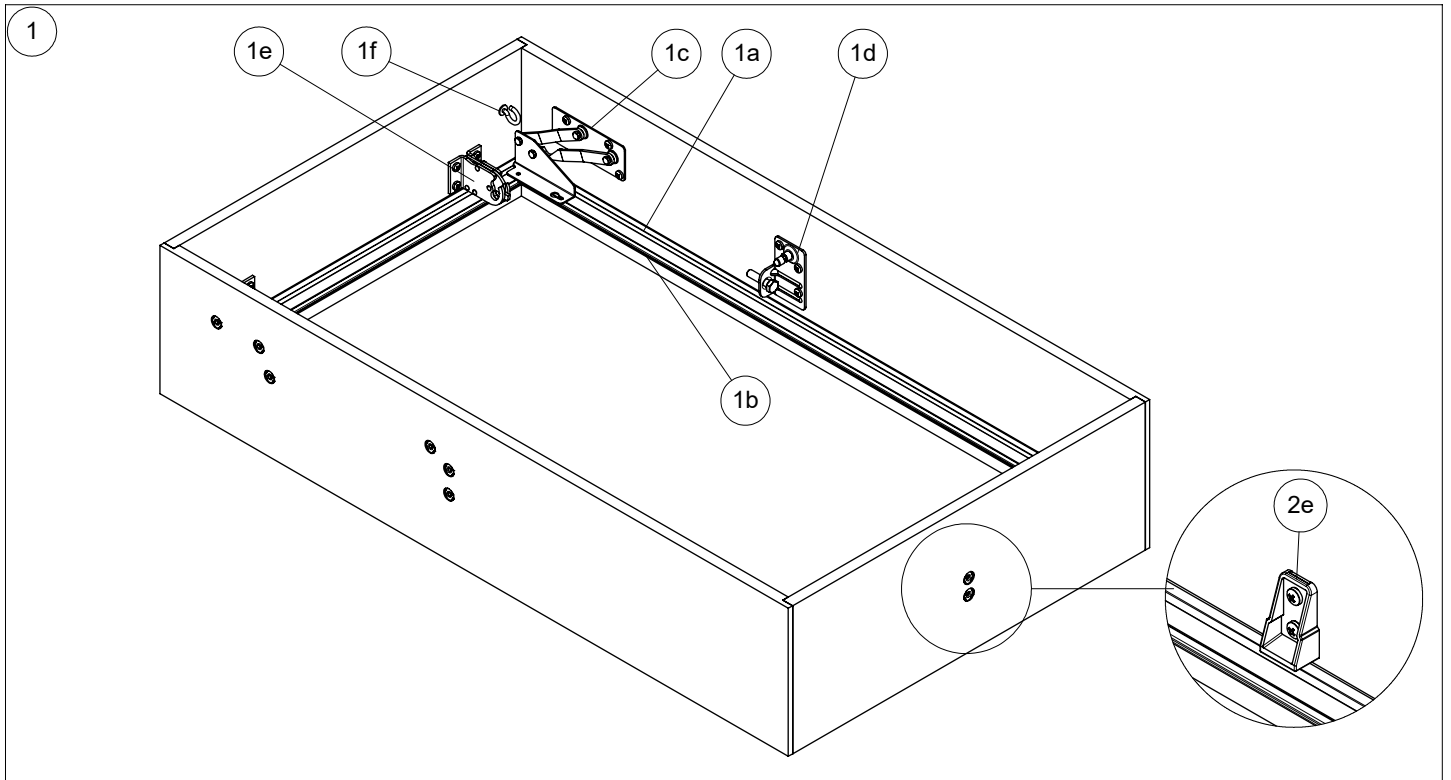
x 4
 K3-08126



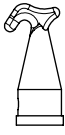
26

K1-21400 100cm
 K1-21410 110cm K1-21420 120cm K1-21440 140cm
 x 2 K1-21415 115cm K1-21430 130cm K1-21460 160cm

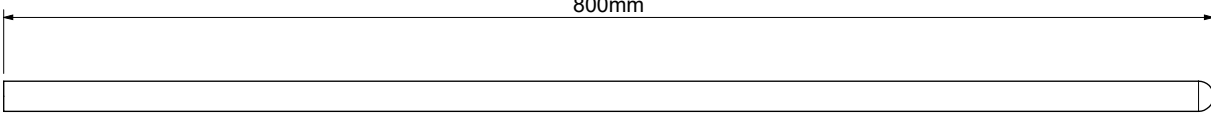
27

K1-21355 55cm
 K1-21360 60cm
 x 2 K1-21370 70cm

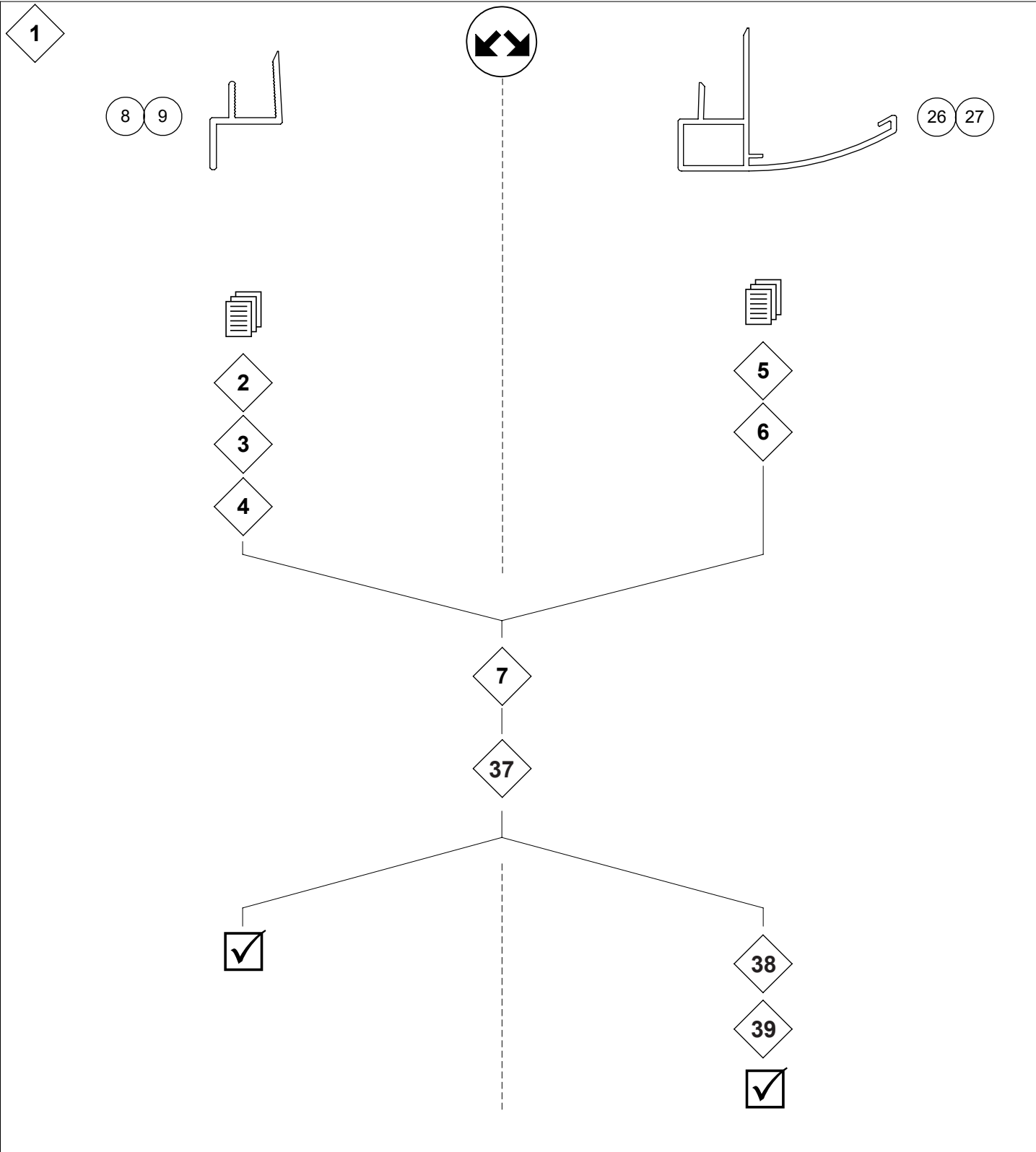


| | | | |
|----------------------------|--|-----------------|---|
| 28 |   | 29 |  |
| x 1 K3-06066 Ø4 x 20 | | x 1 R1-66005 | |

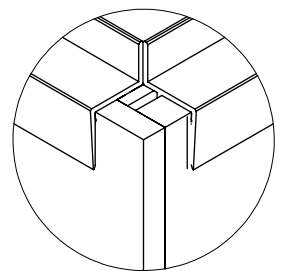
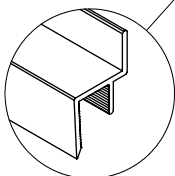
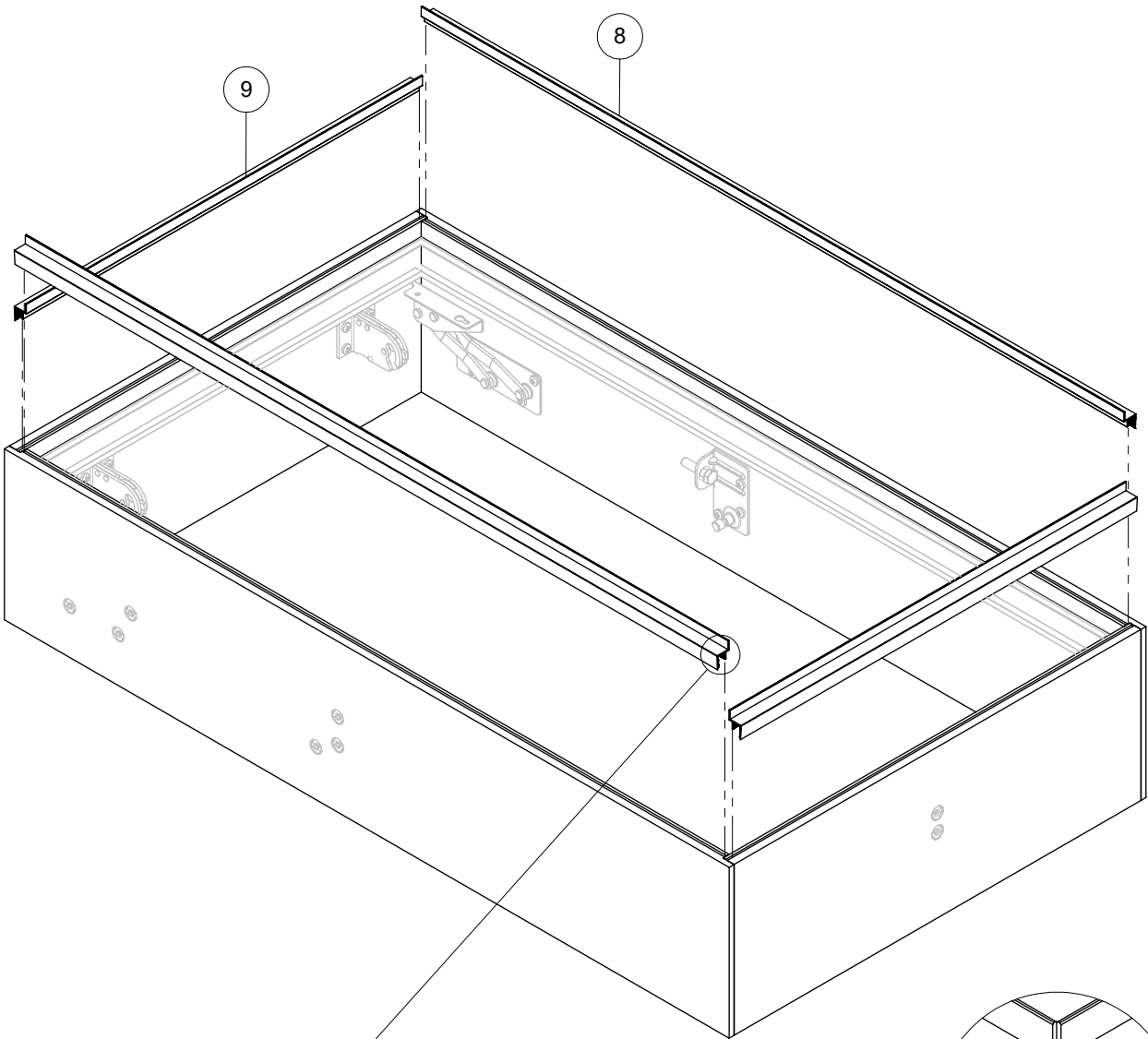
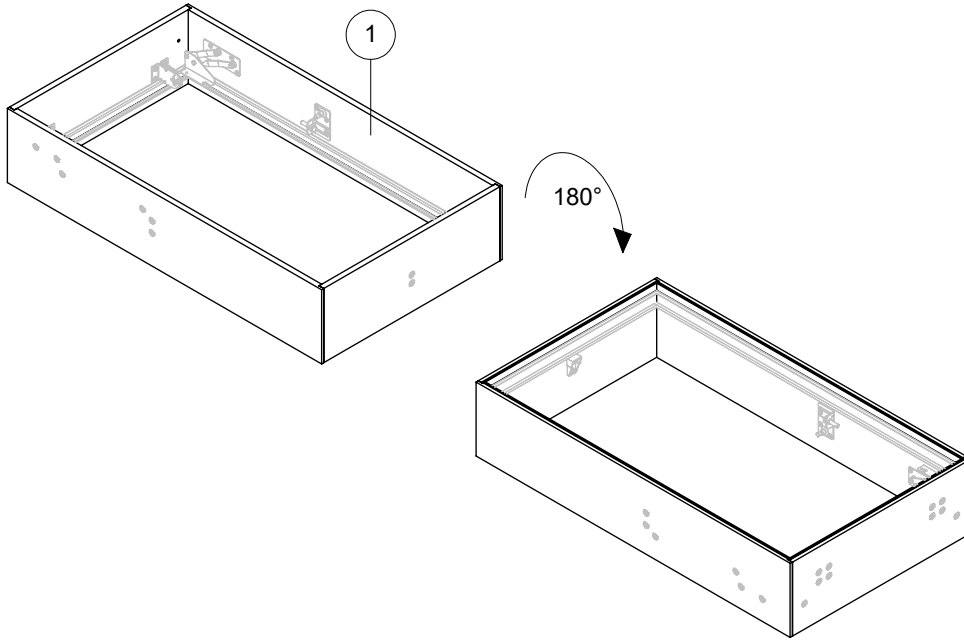
30 Ø 20mm 800mm



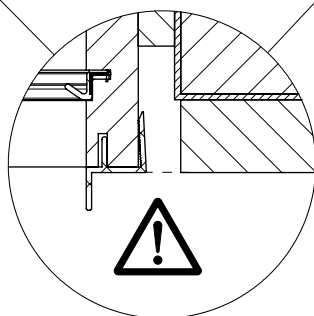
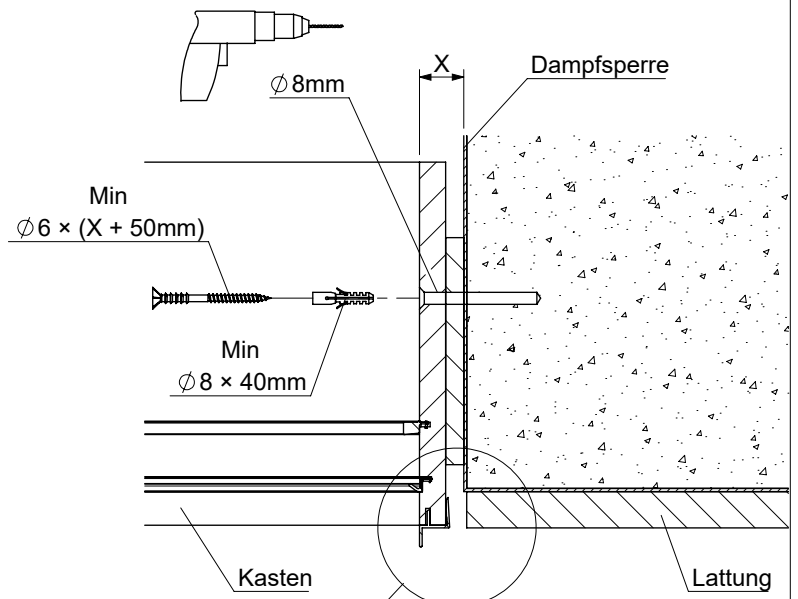
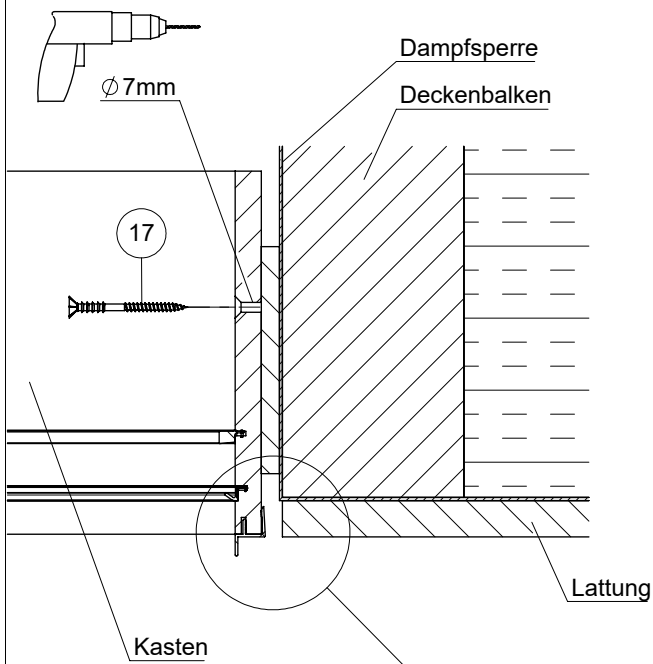
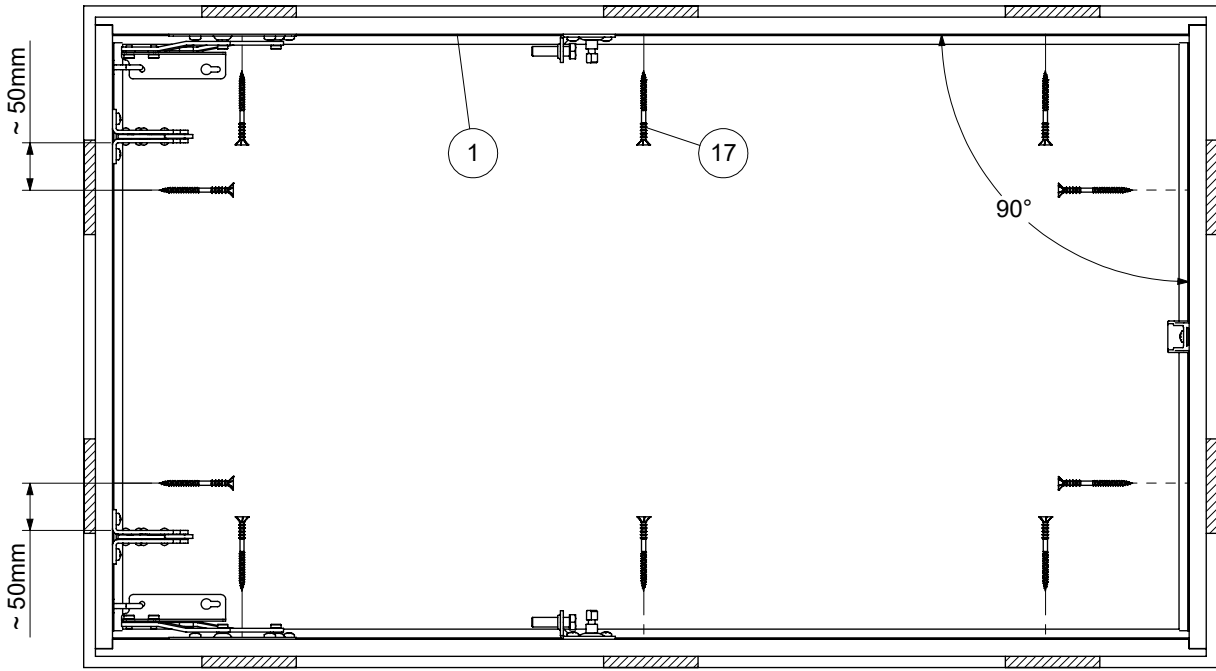
x 1
R1-40980



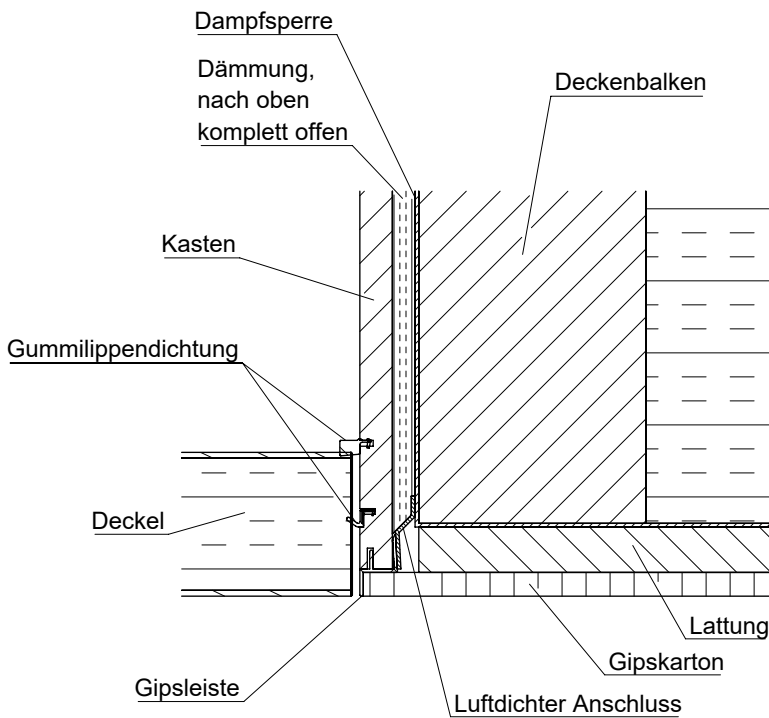
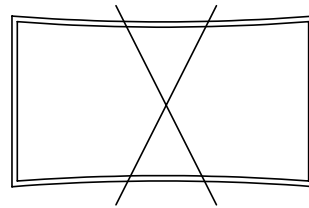
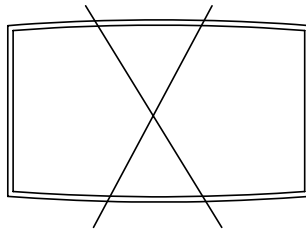
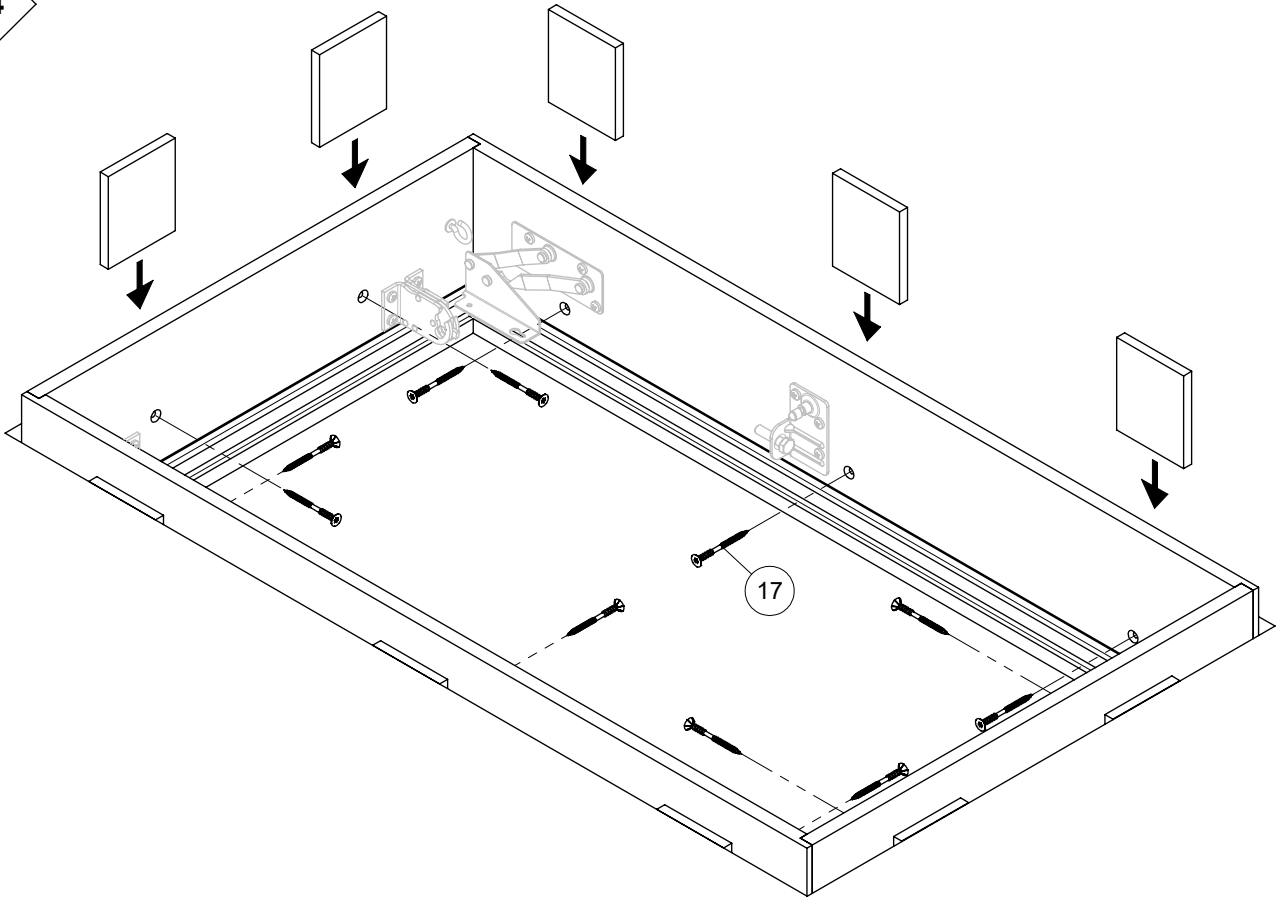
2



3



4



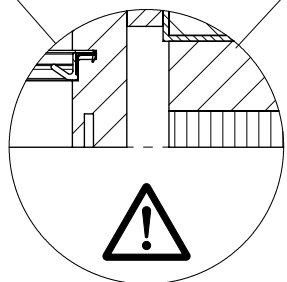
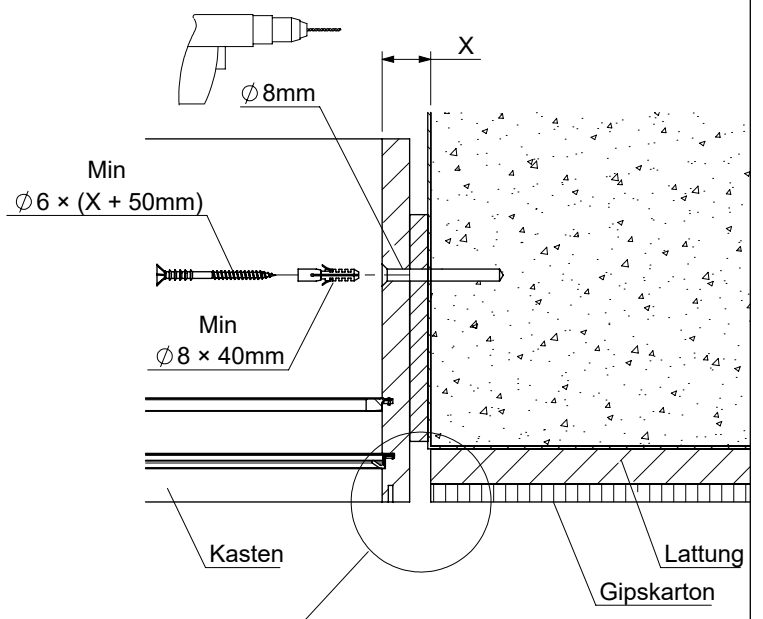
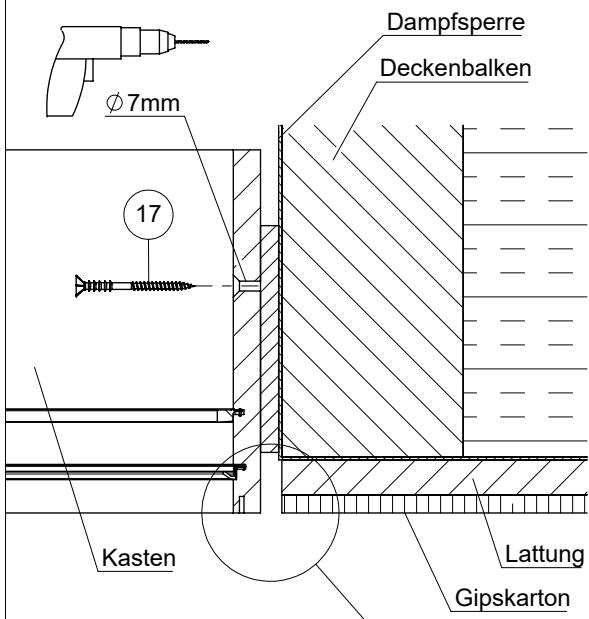
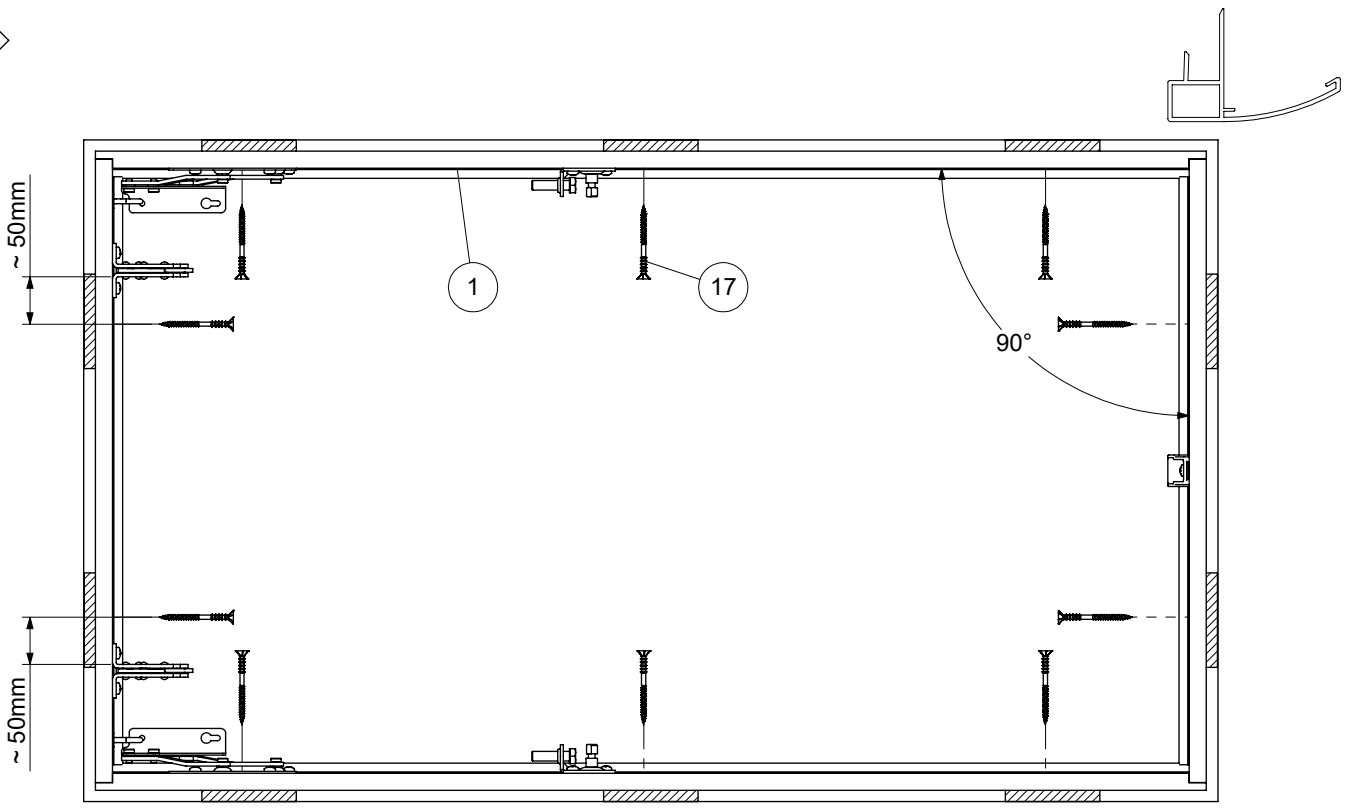
ACHTUNG:

Unbedingt den luftdichten Anschluss des Lukenkastens unten an die Decke und die Zwischenraumdämmung bauseits durchführen.

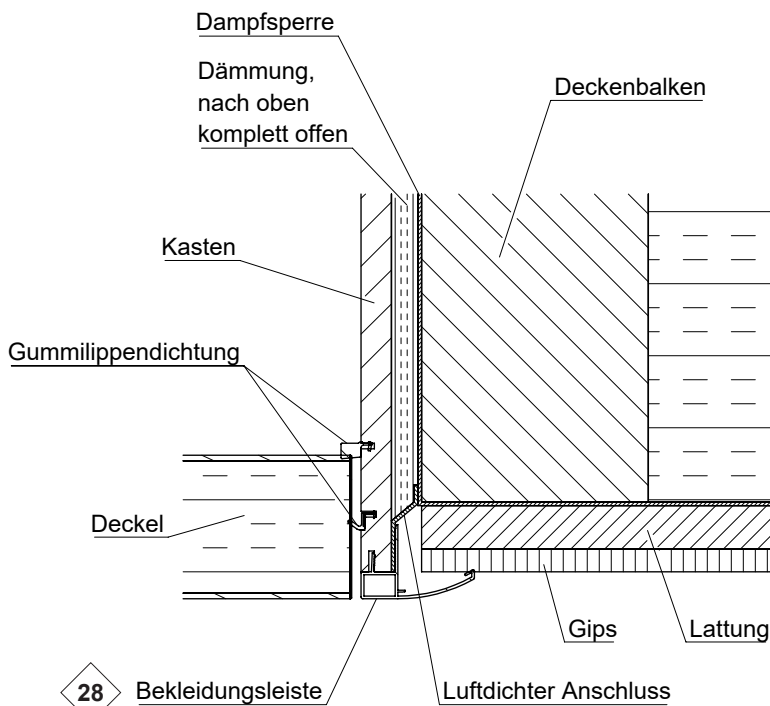
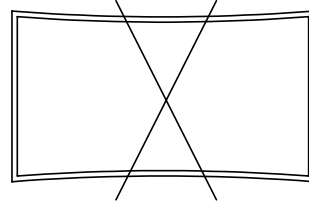
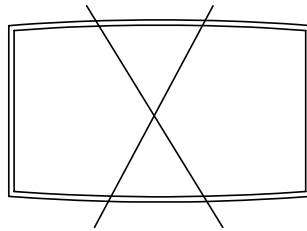
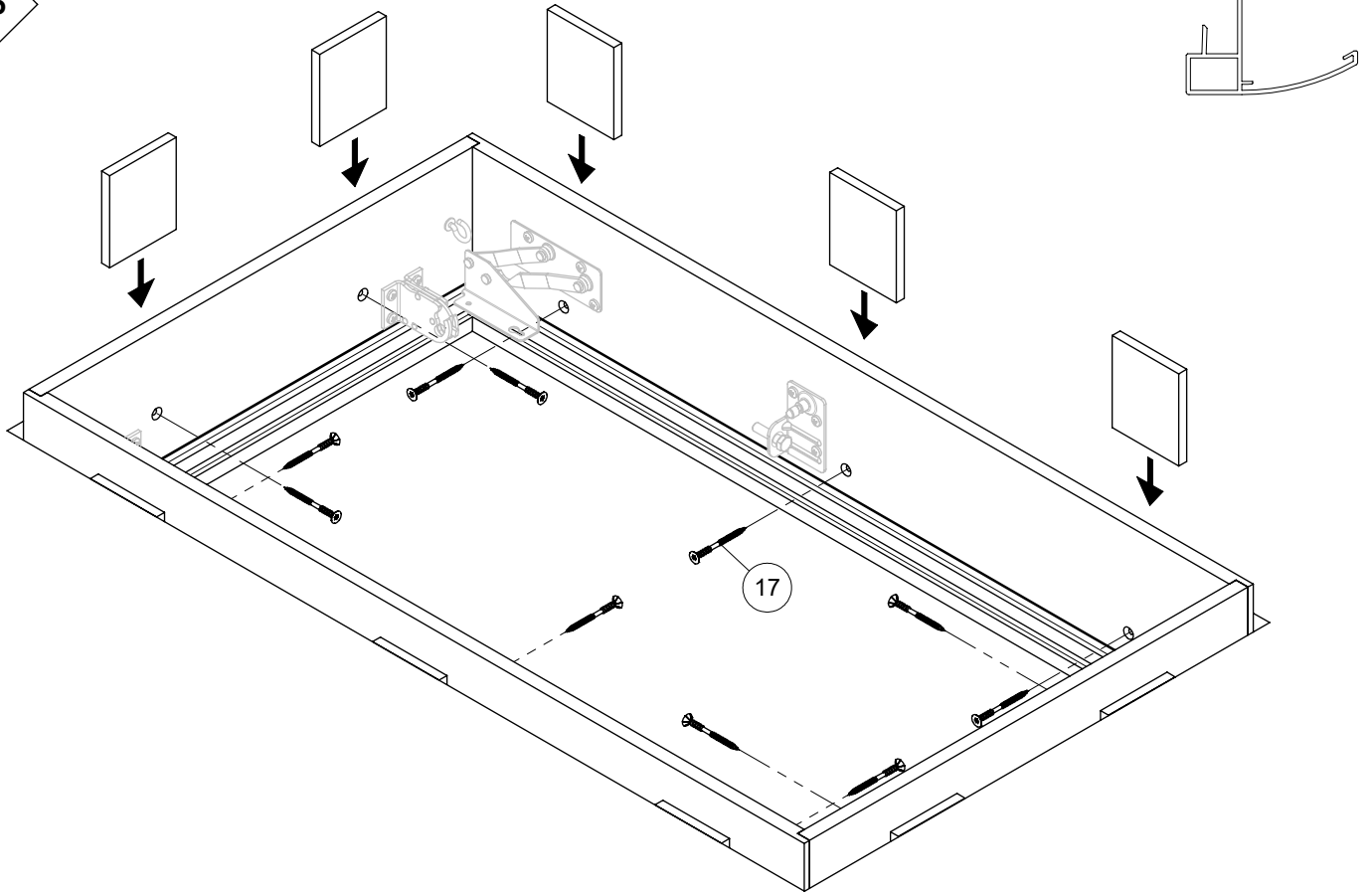


7

5

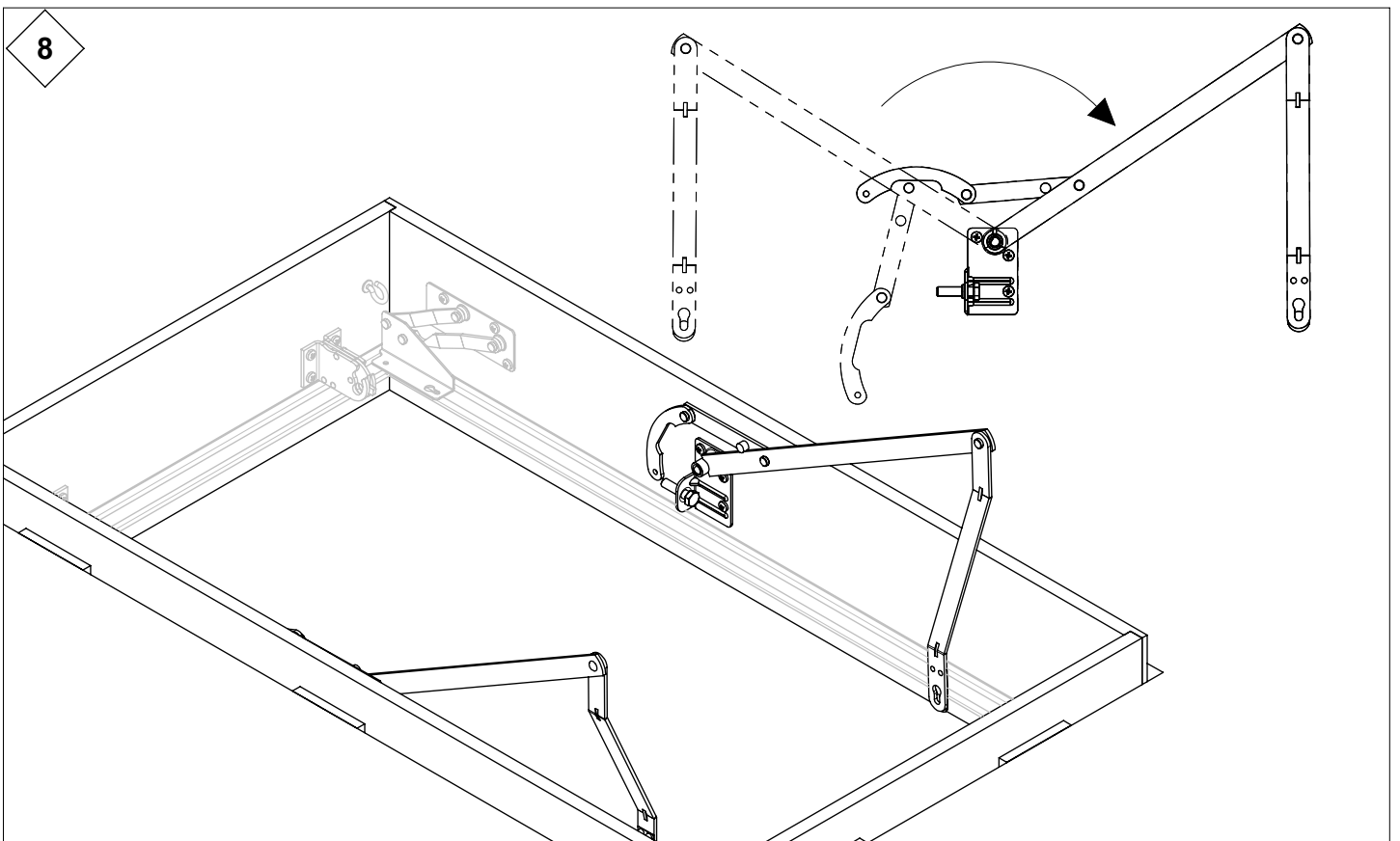
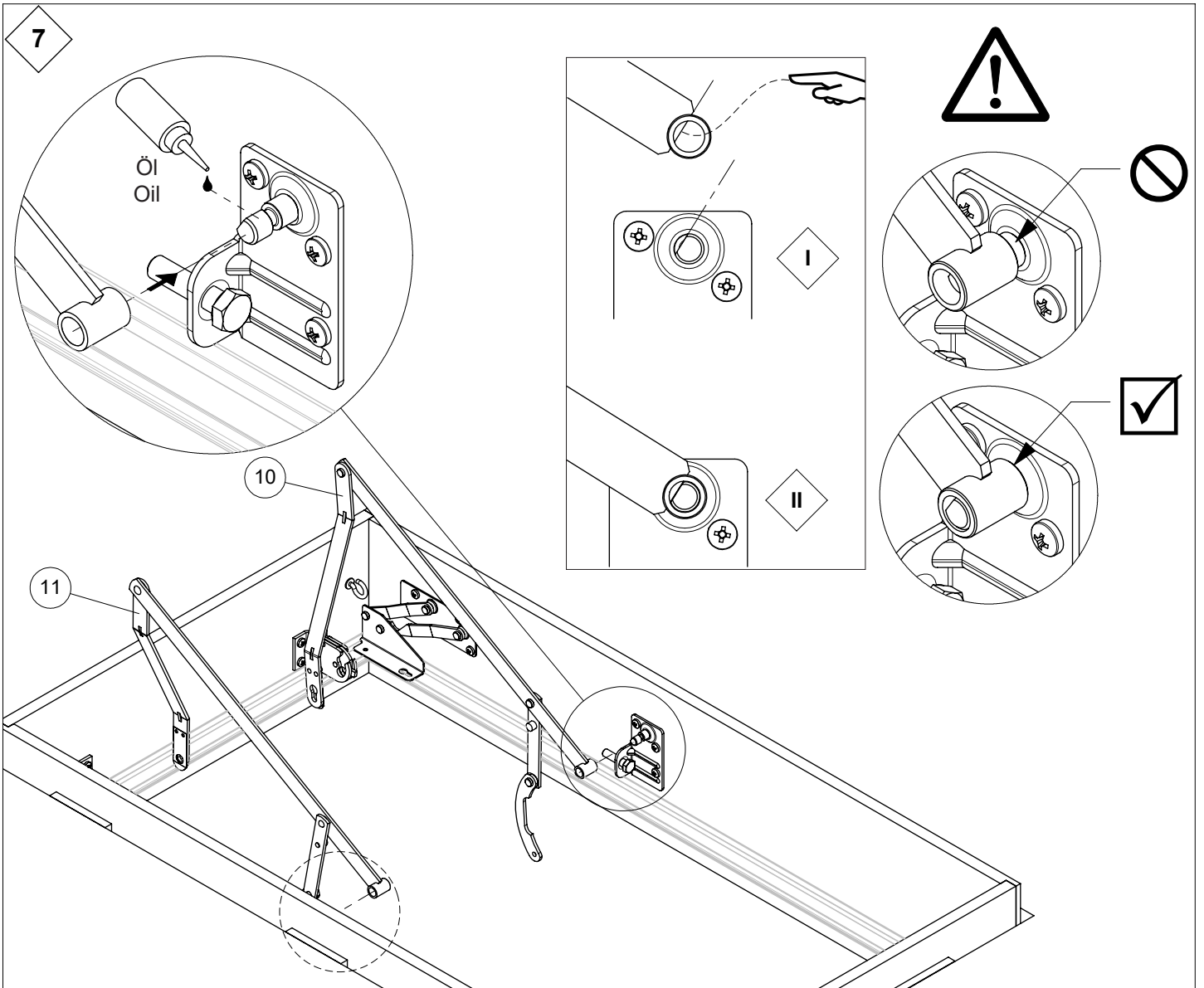


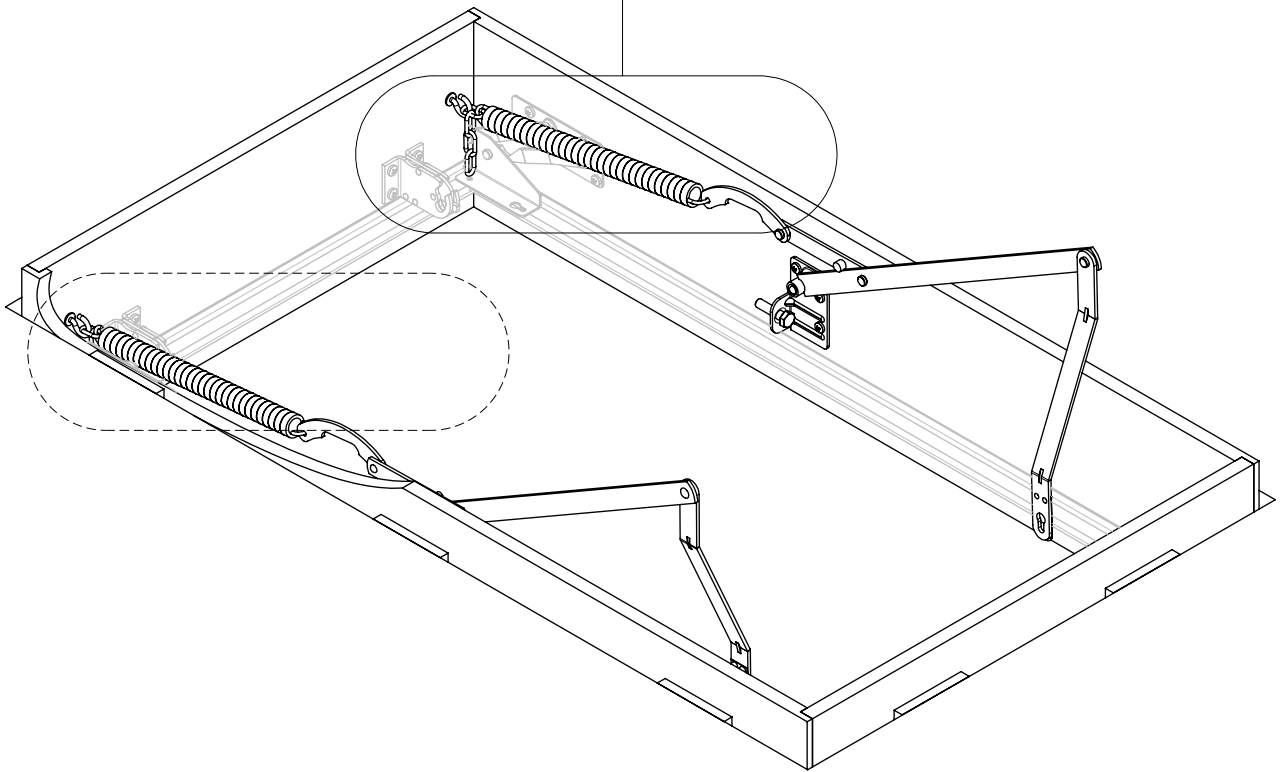
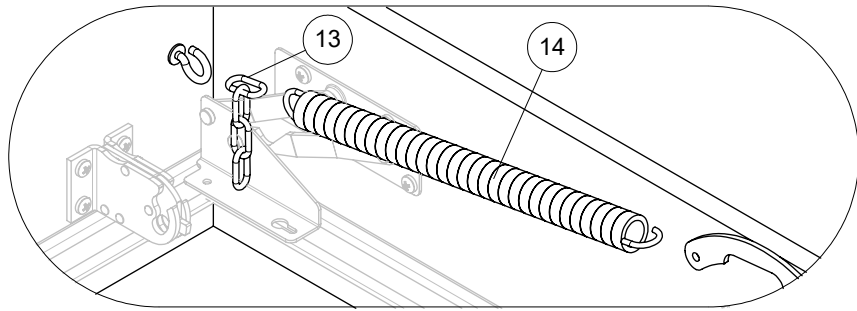
6

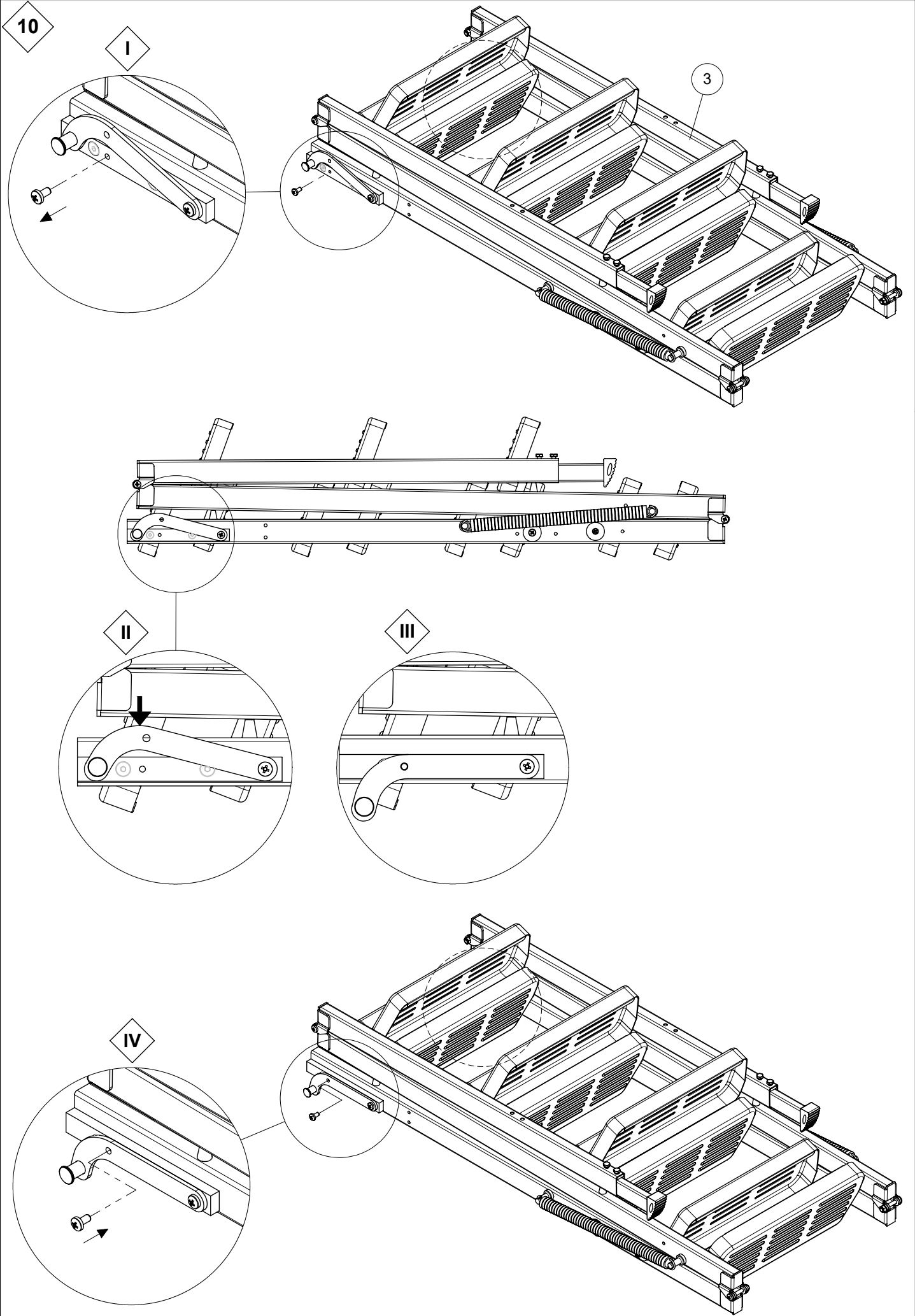


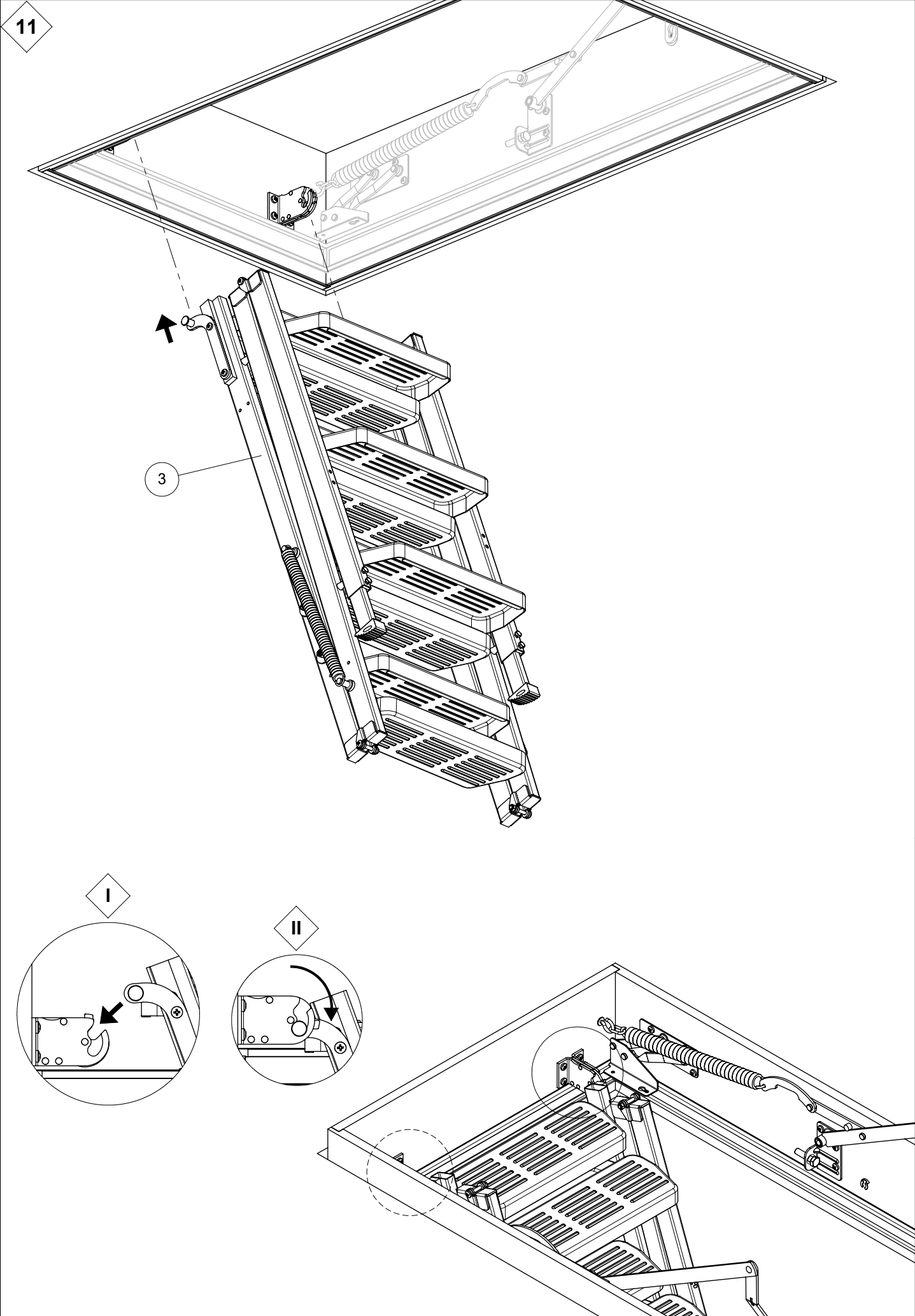
ACHTUNG:

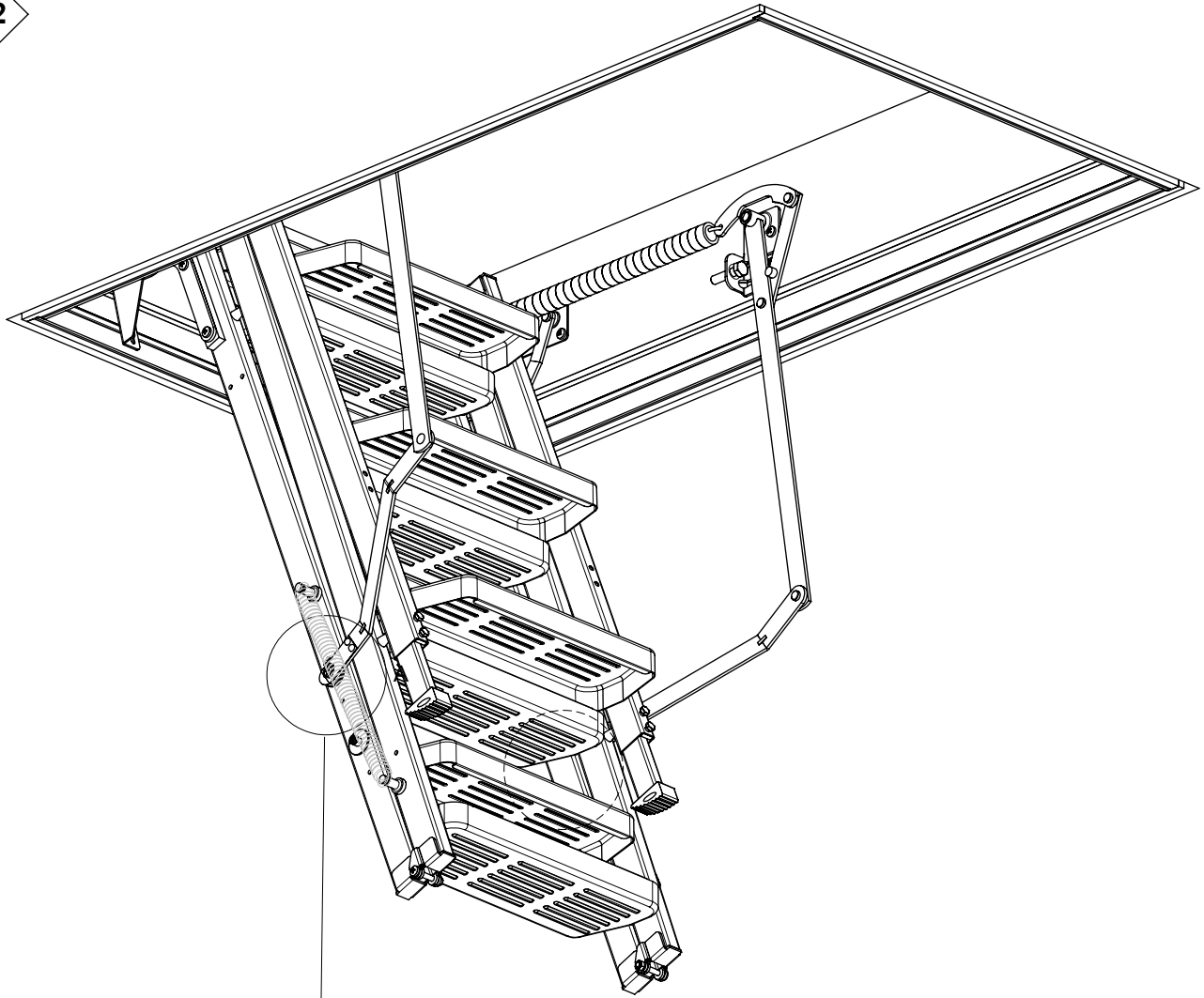
Unbedingt den luftdichten Anschluss des Lukenkastens unten an die Decke und die Zwischenraumdämmung bauseits durchführen.



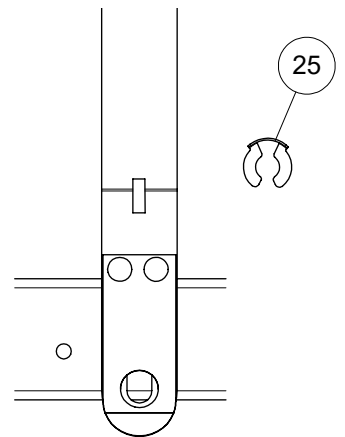
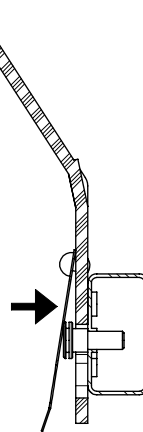
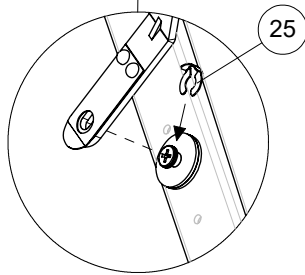




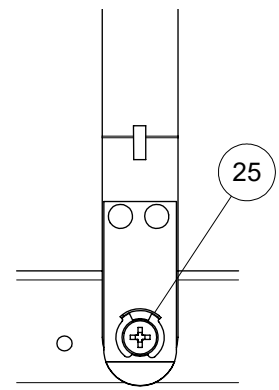
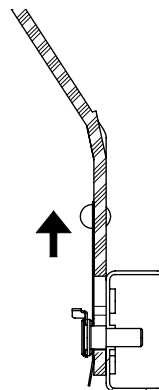
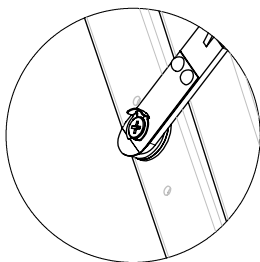


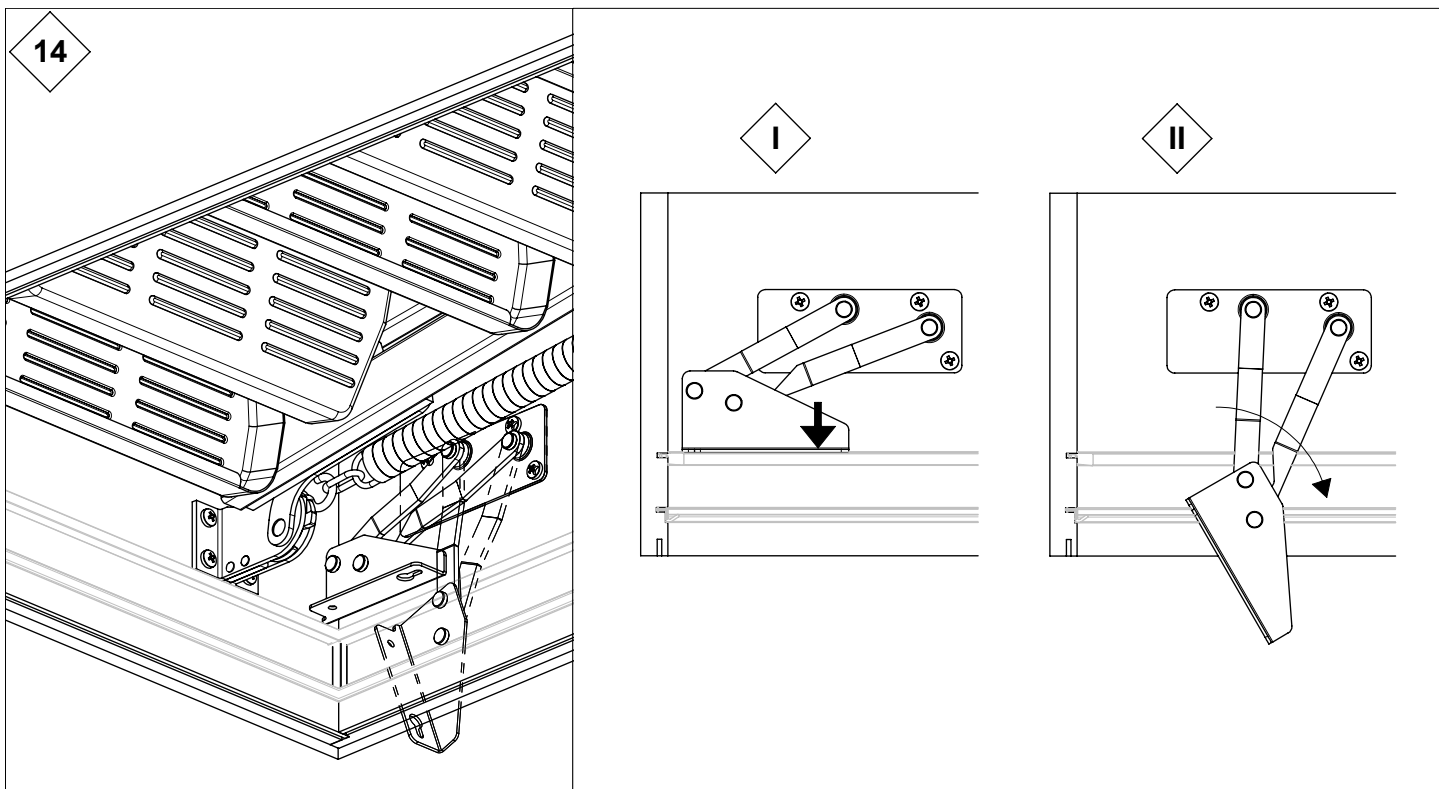
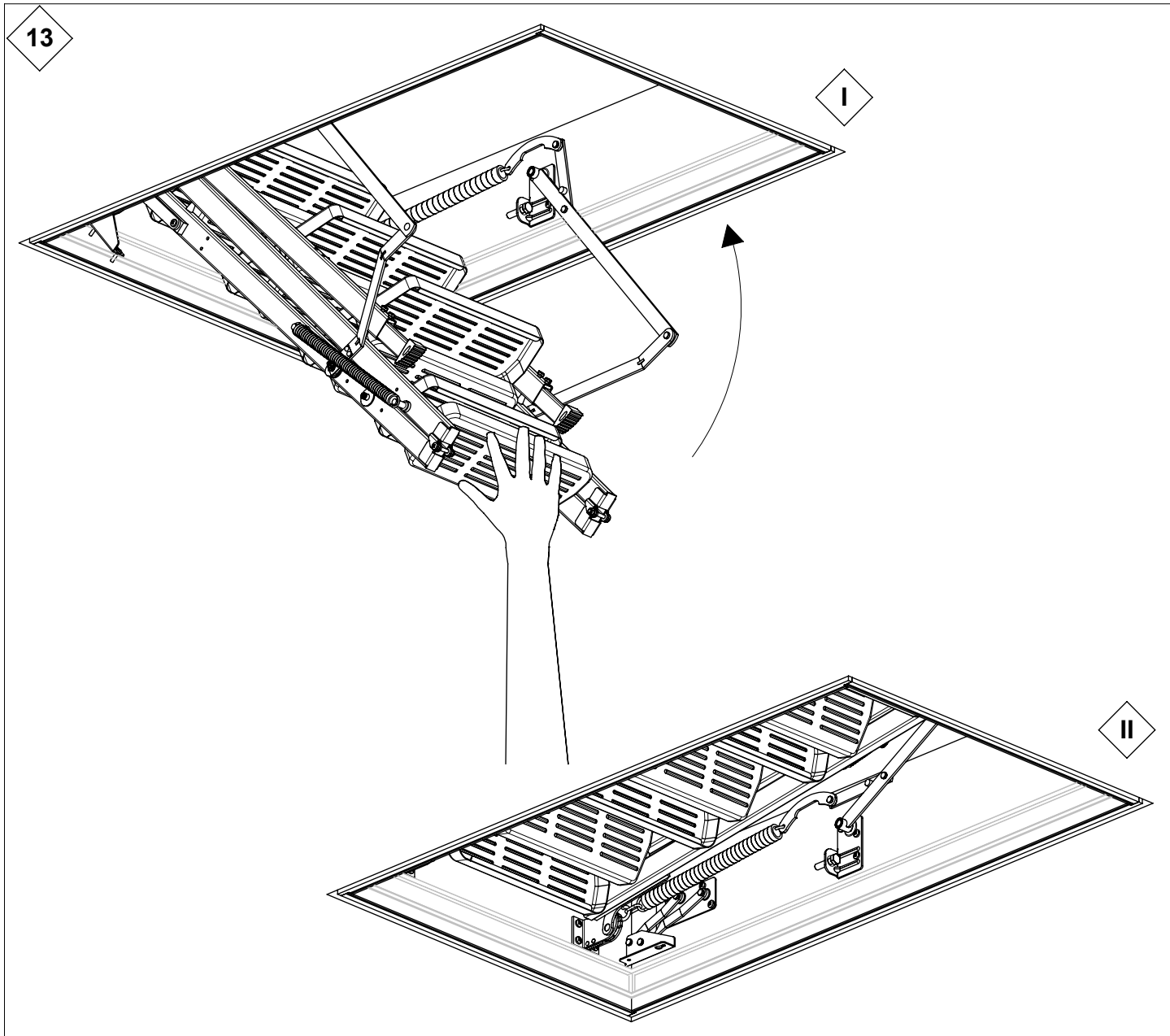


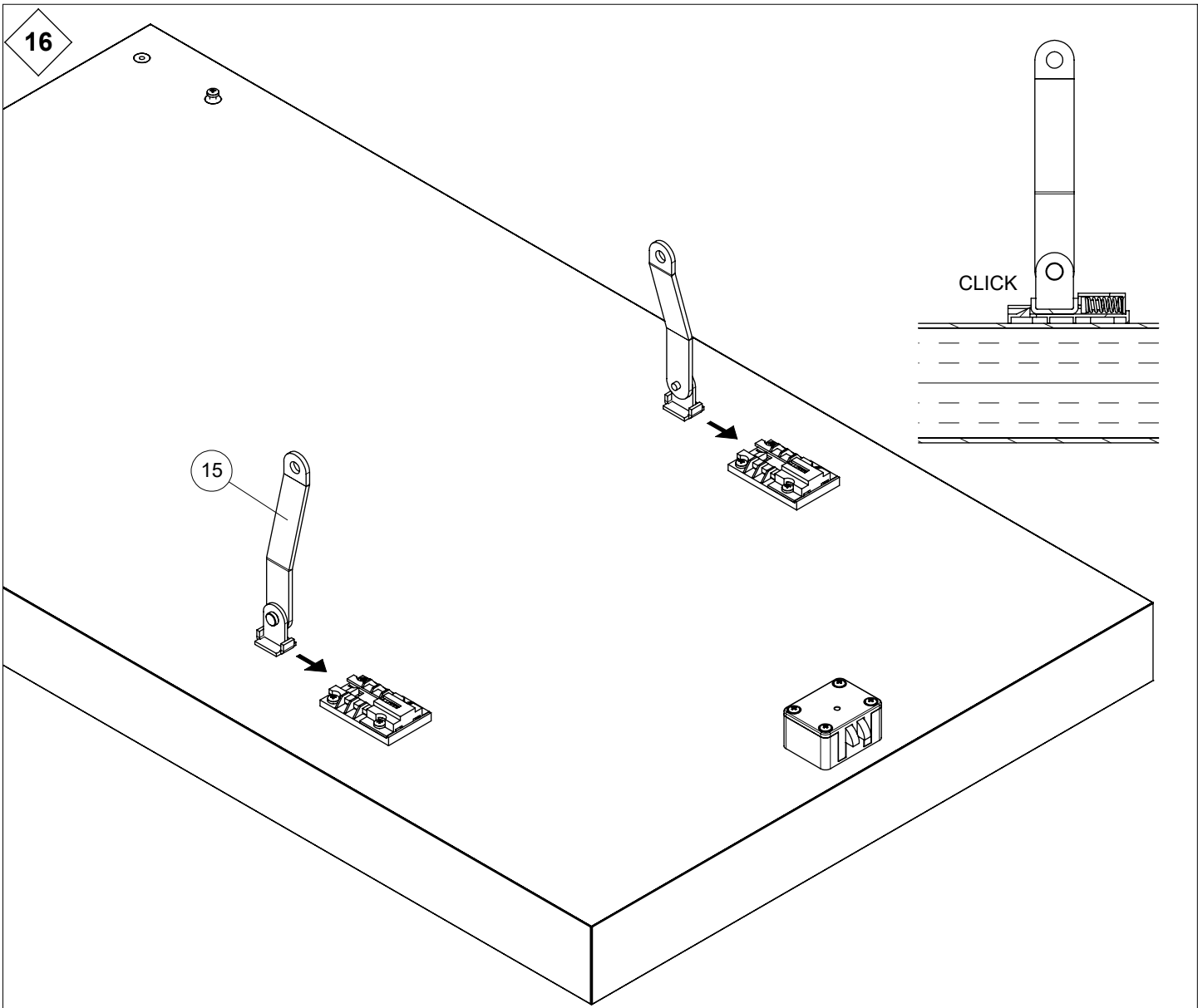
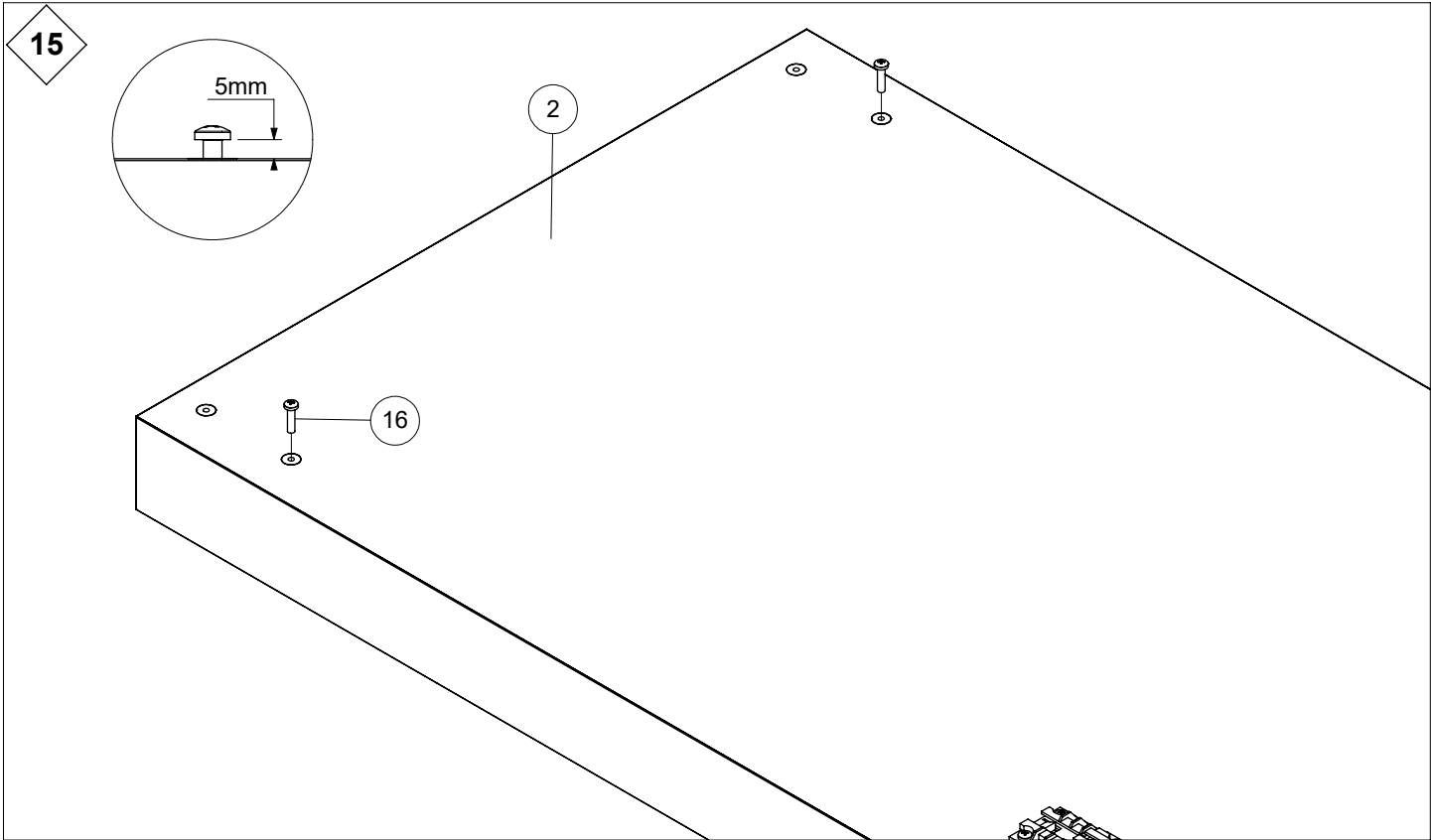
I



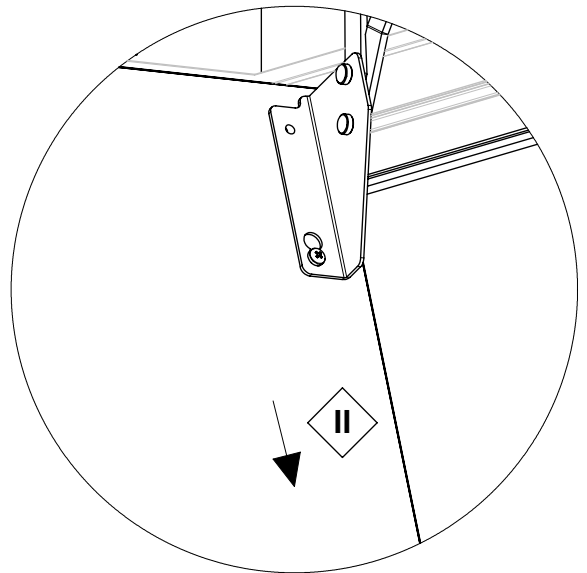
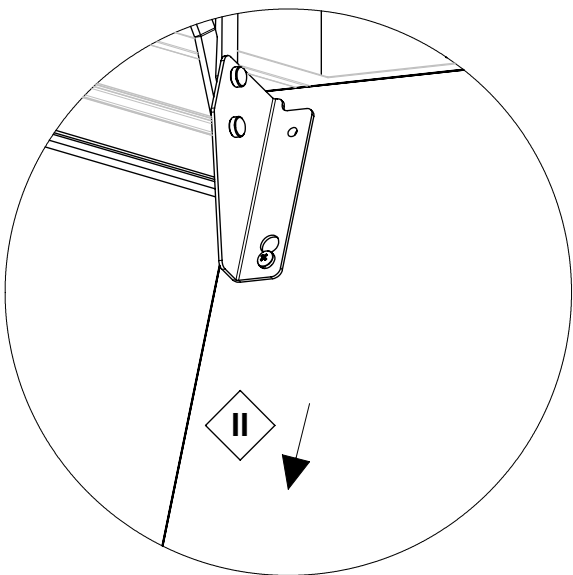
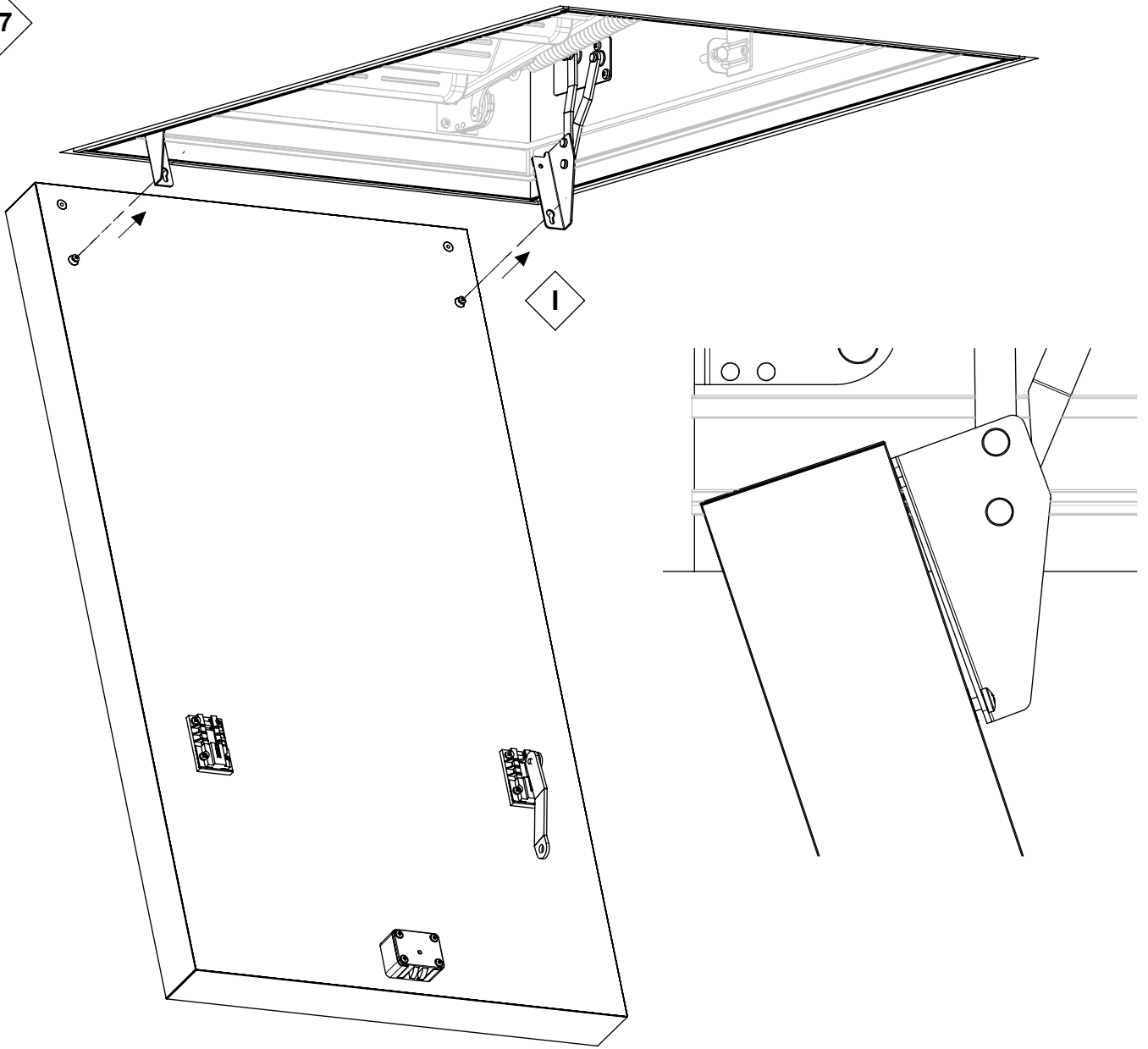
II

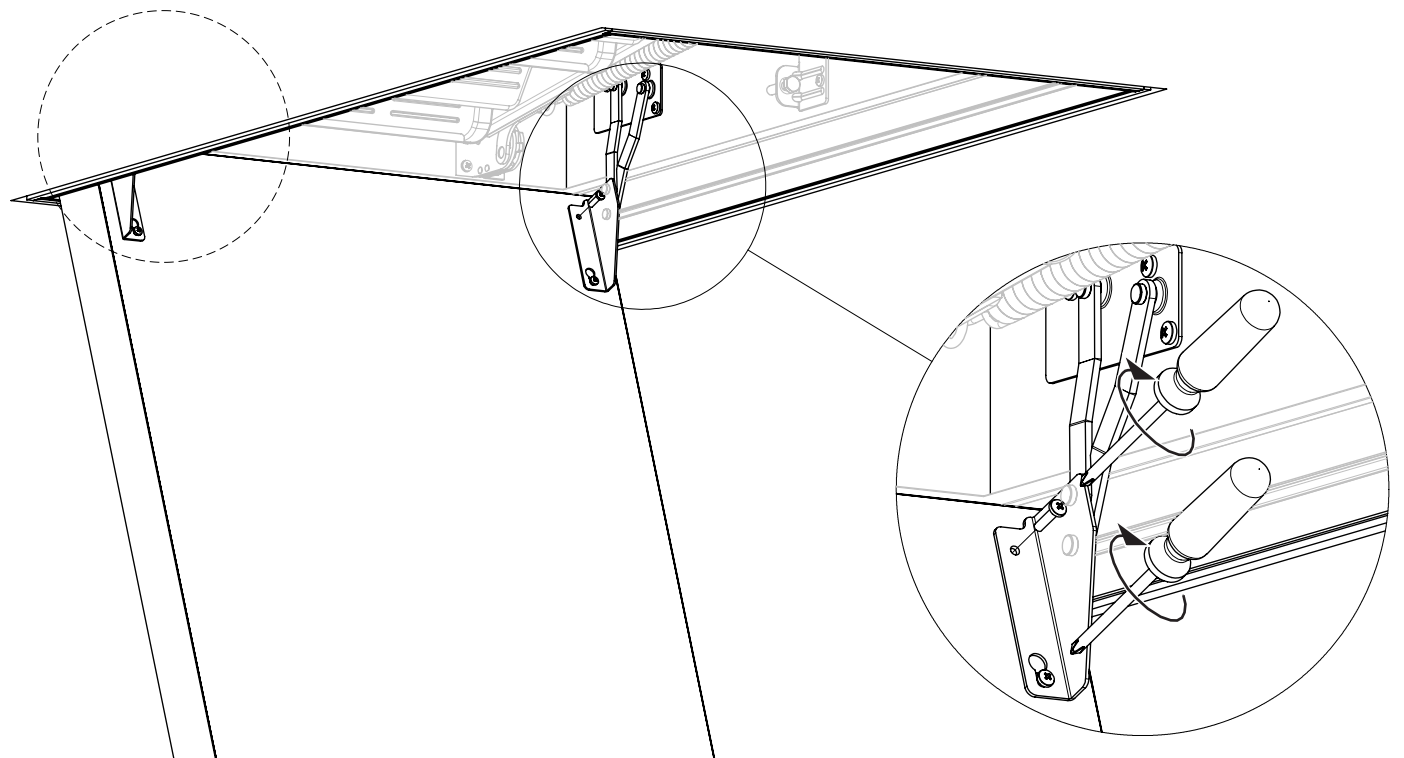
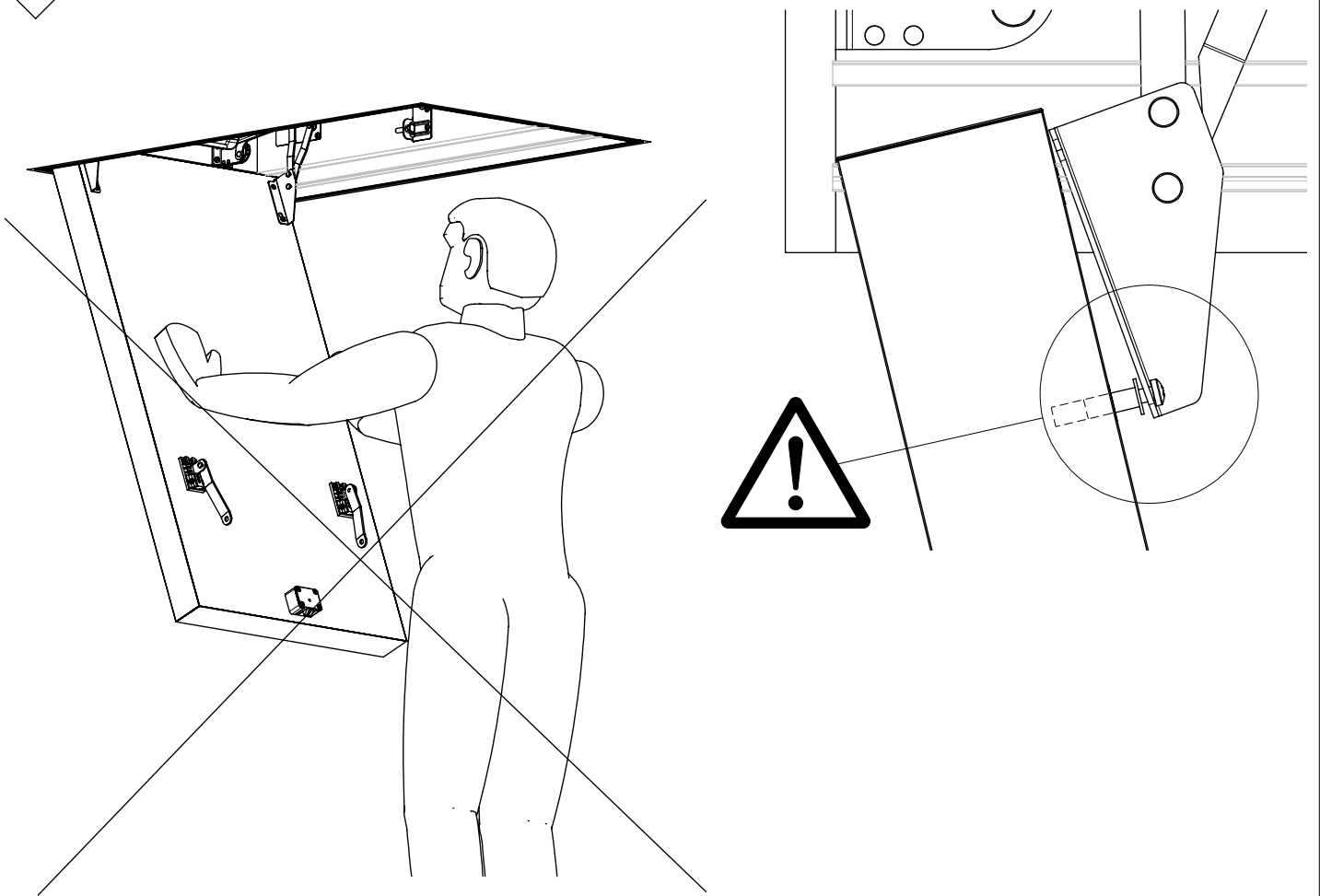




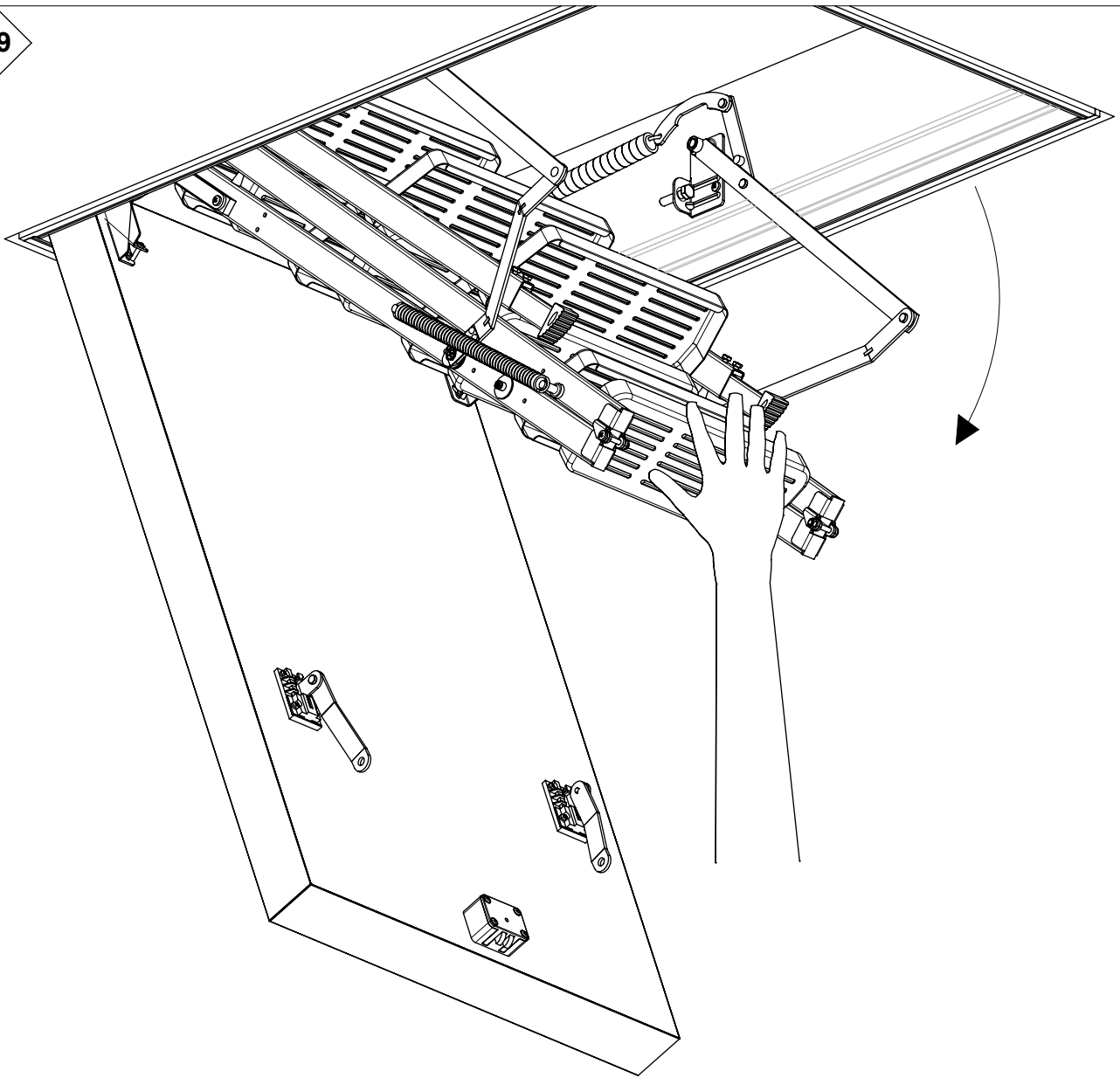


17

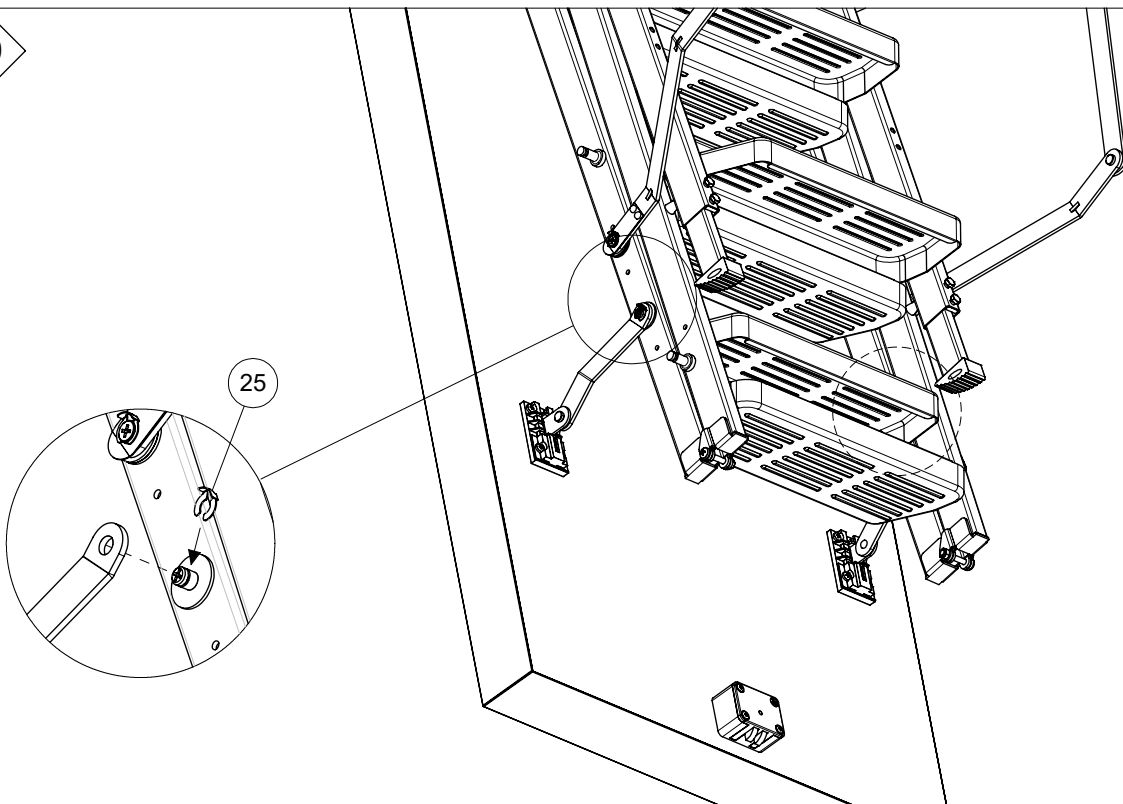


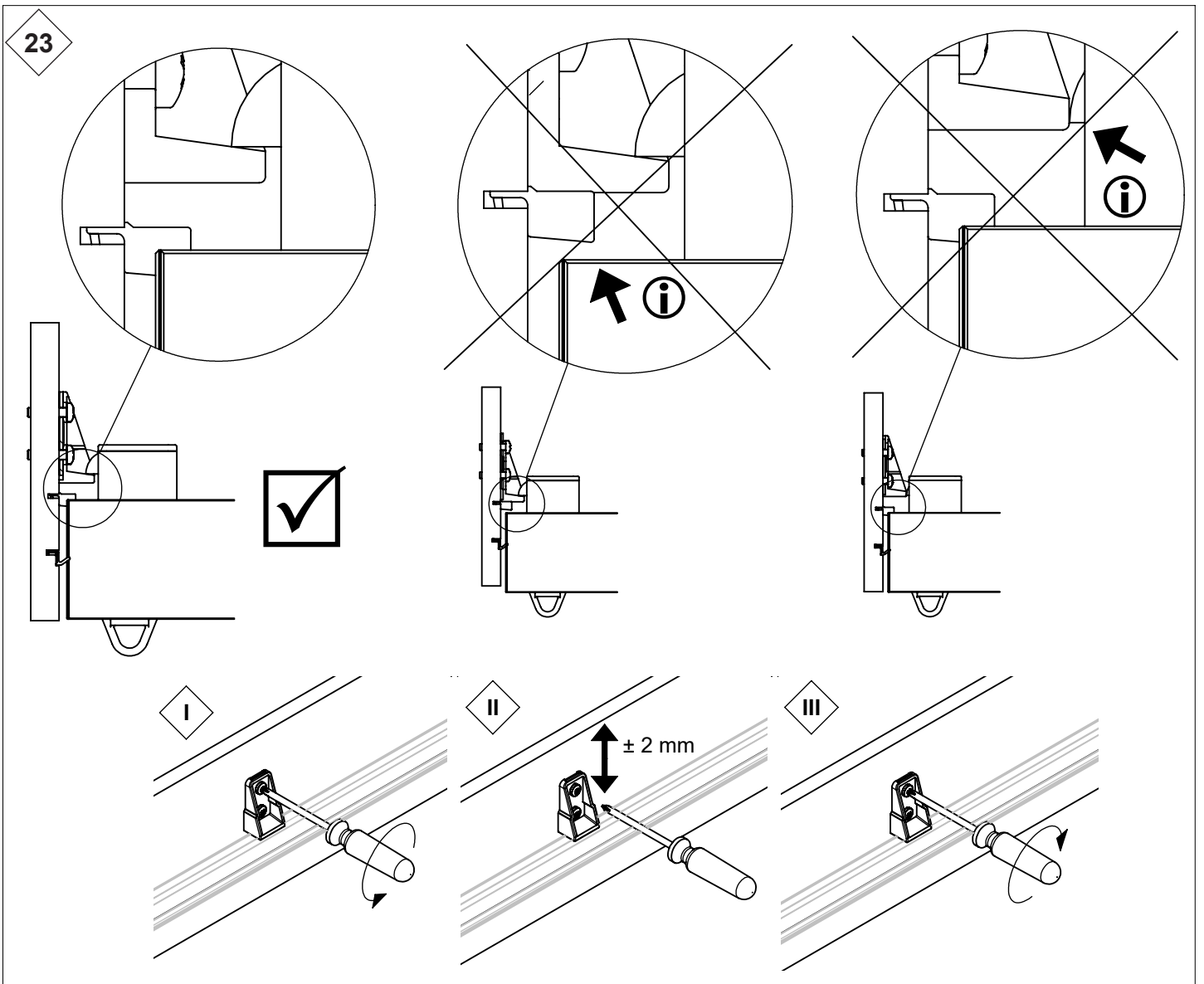
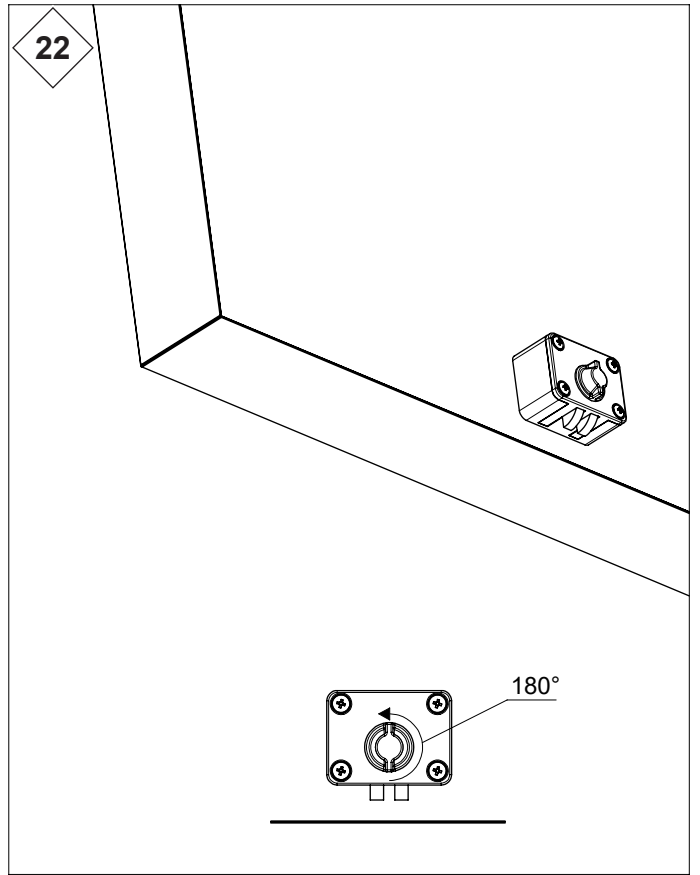
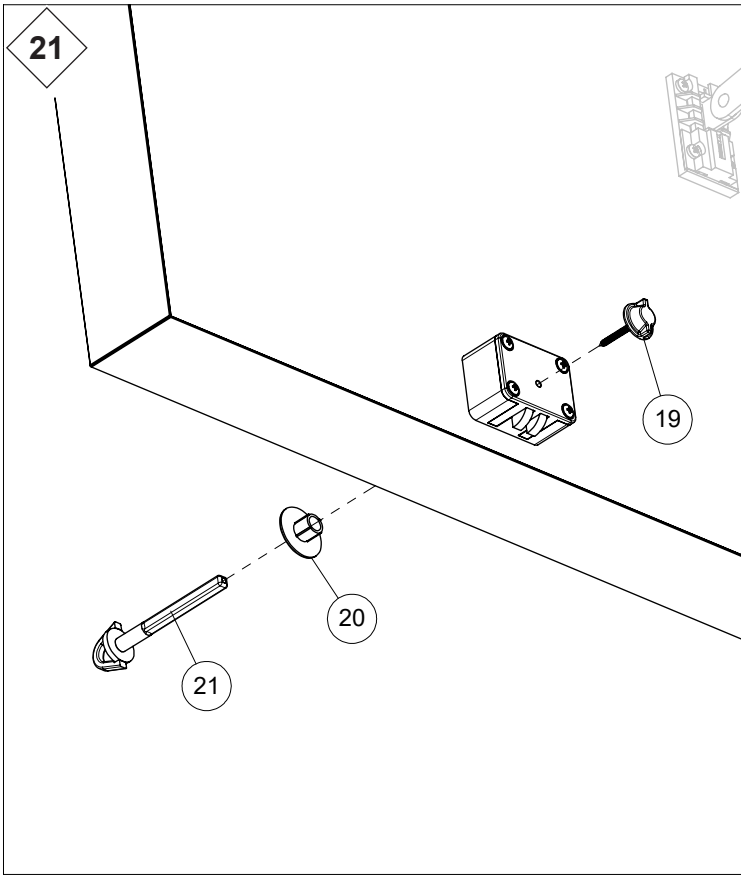


19

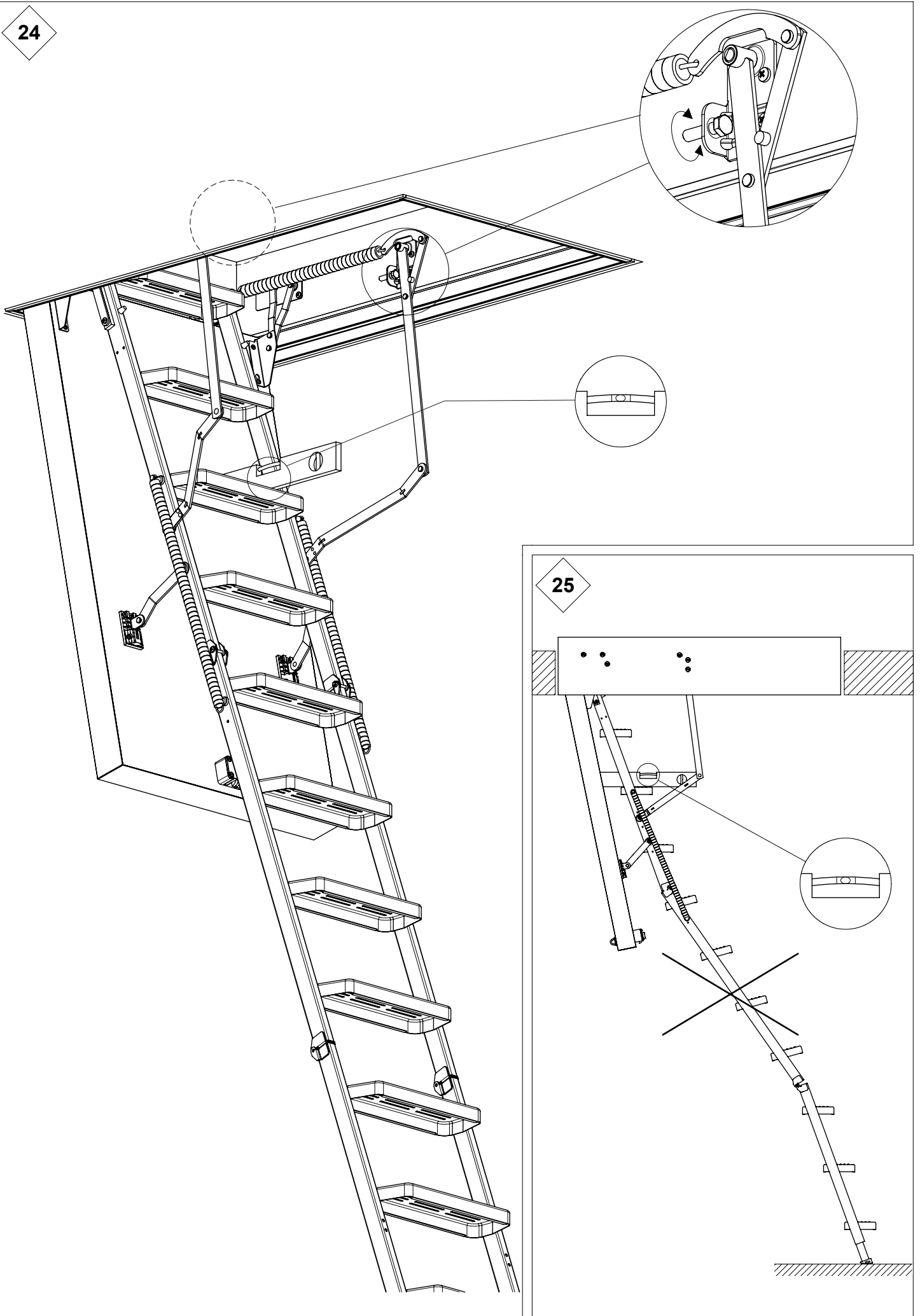


20

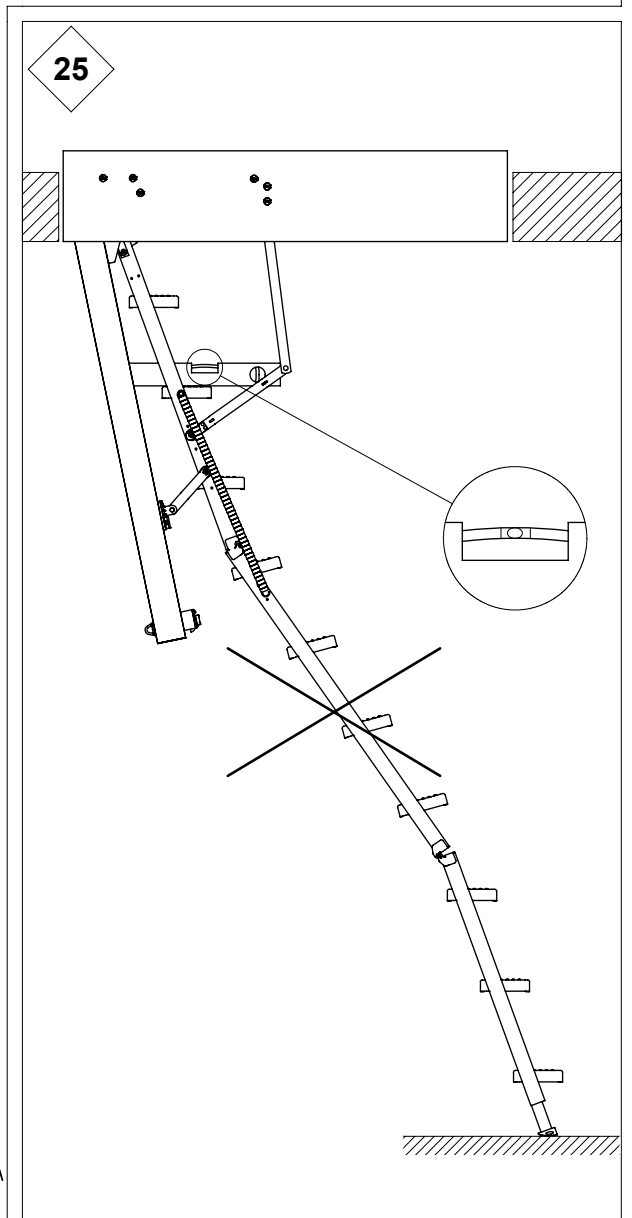




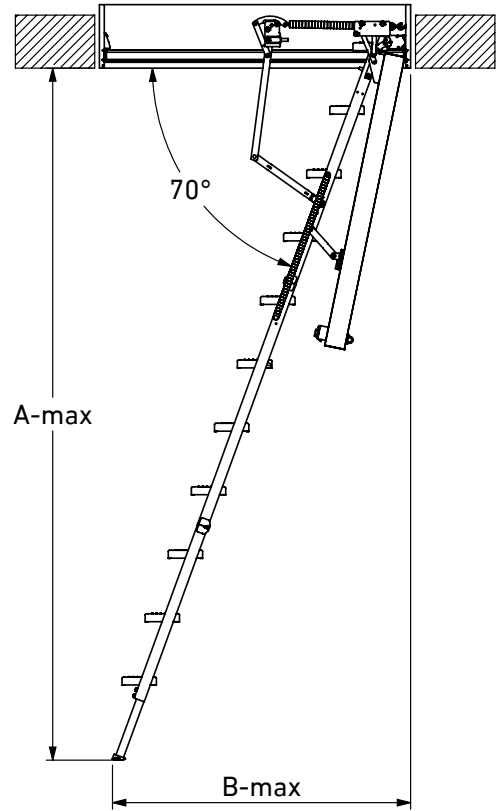
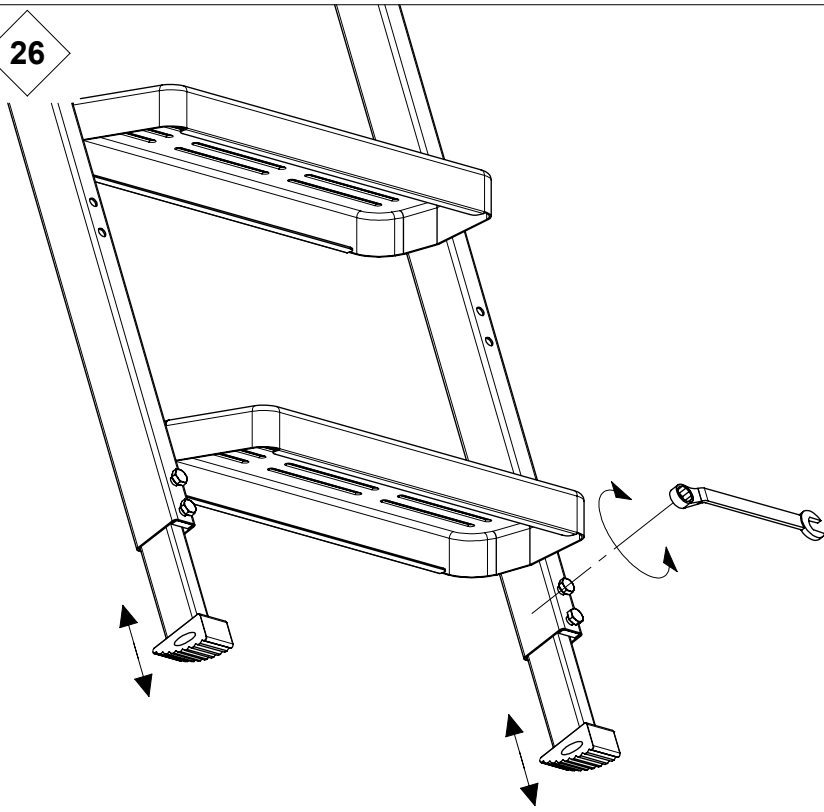
24





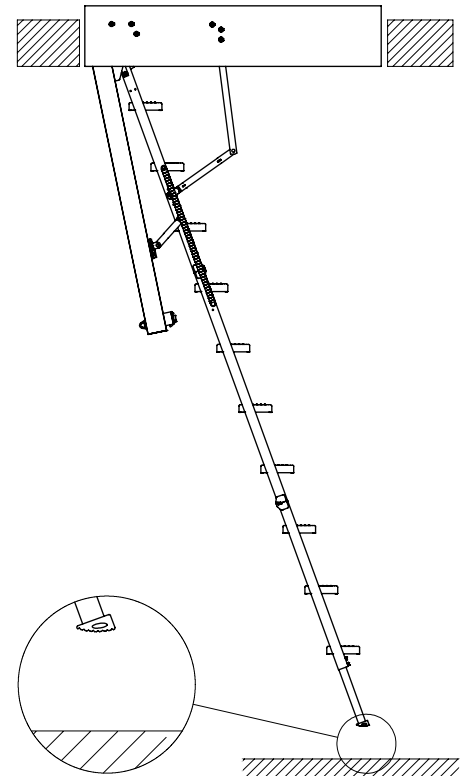
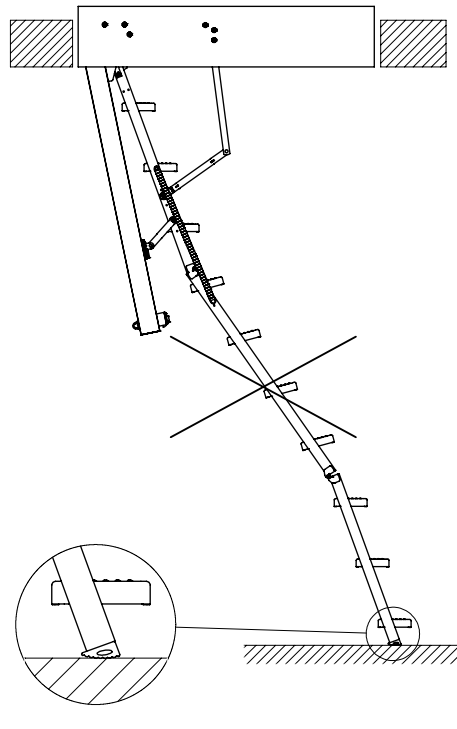
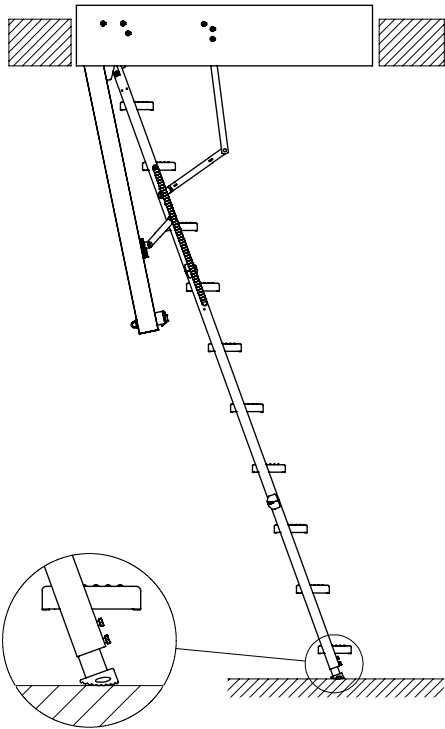
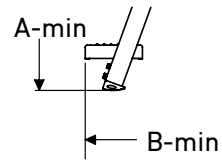
25

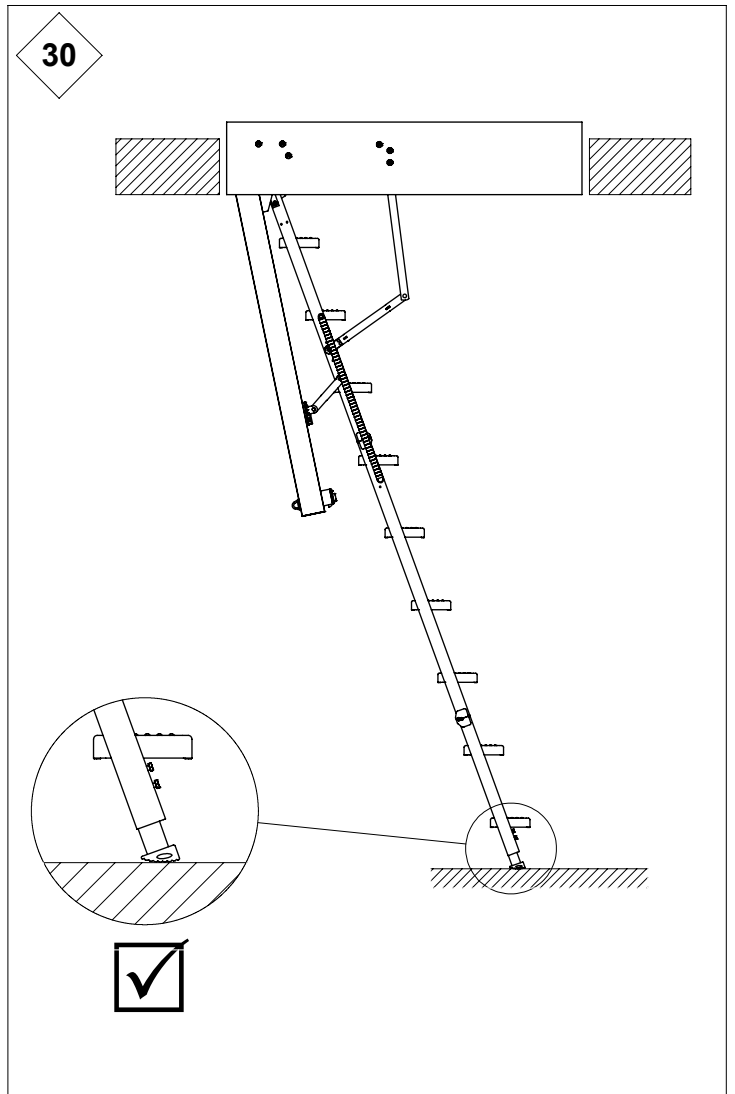
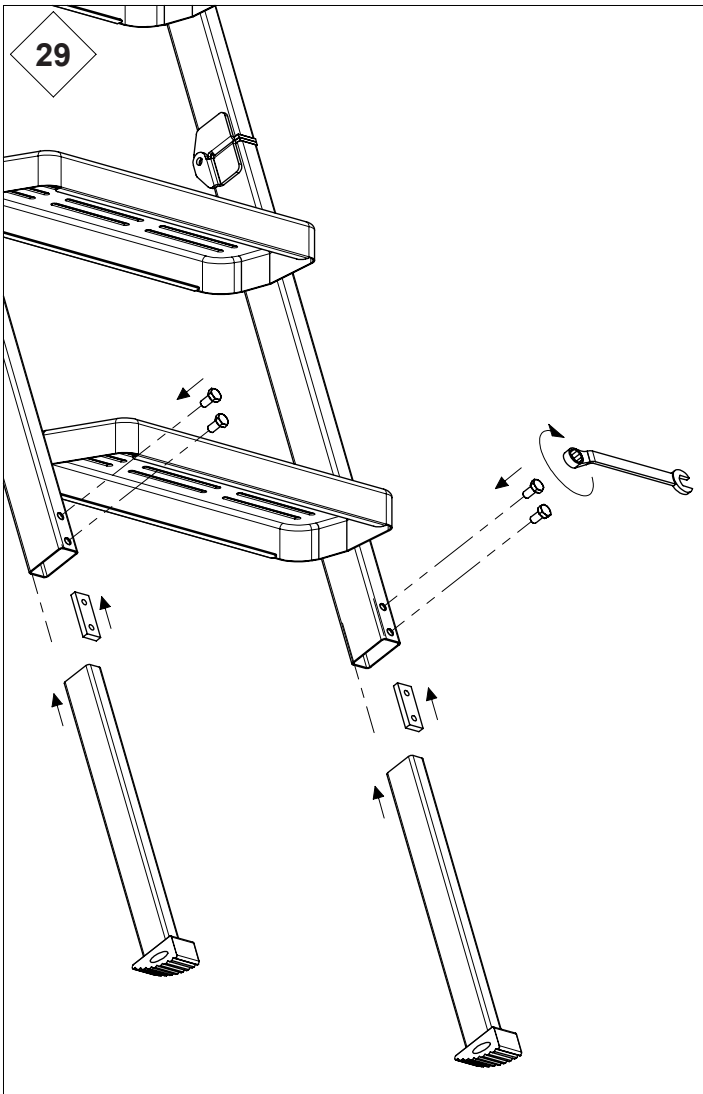
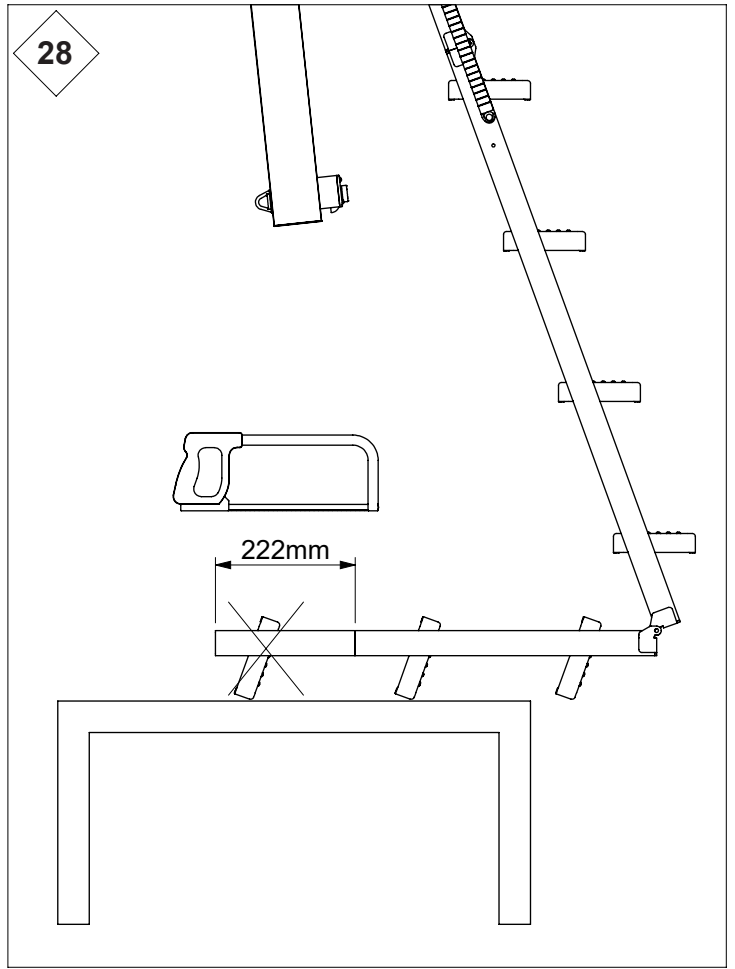
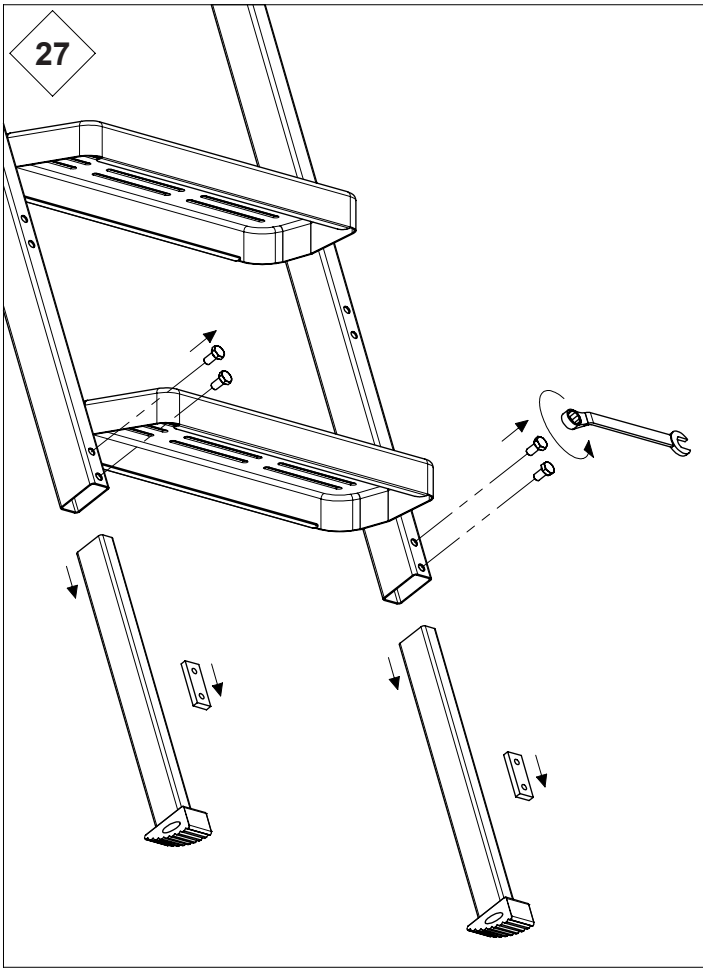


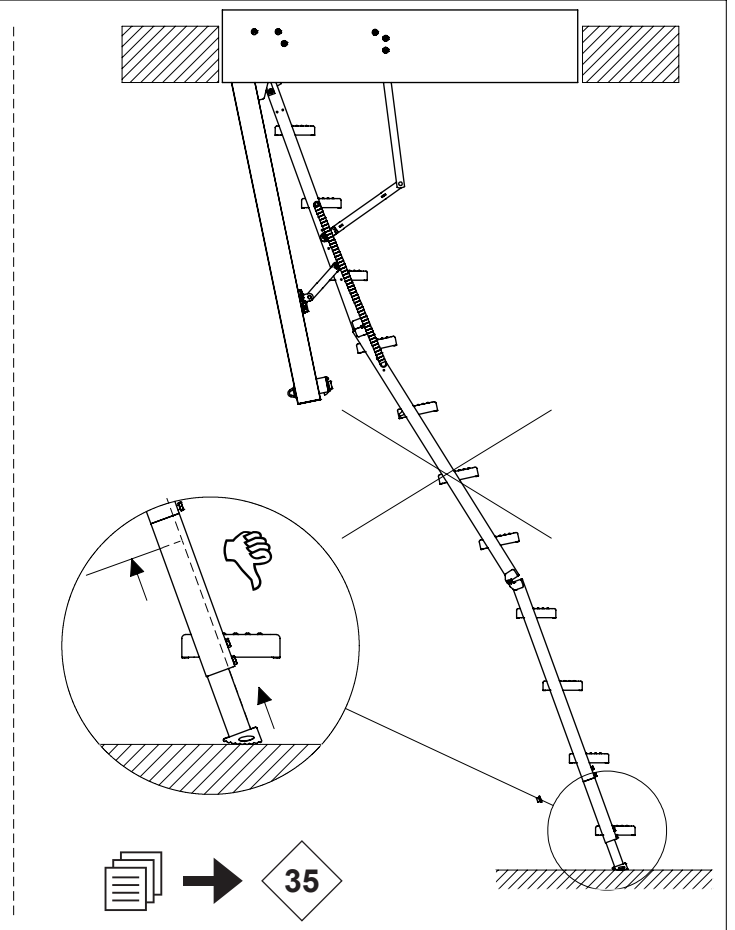
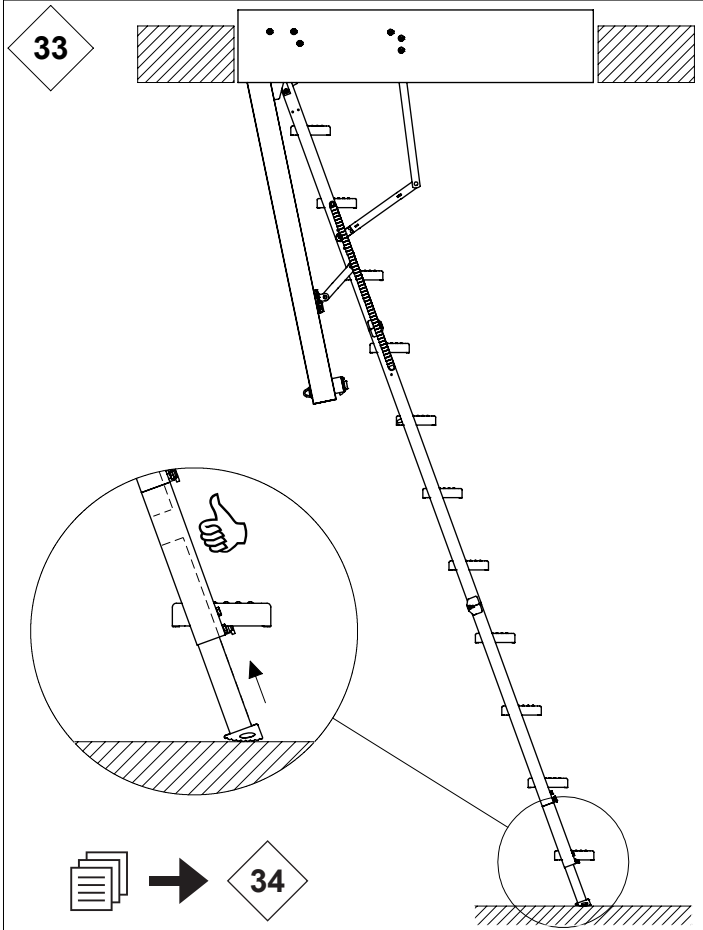
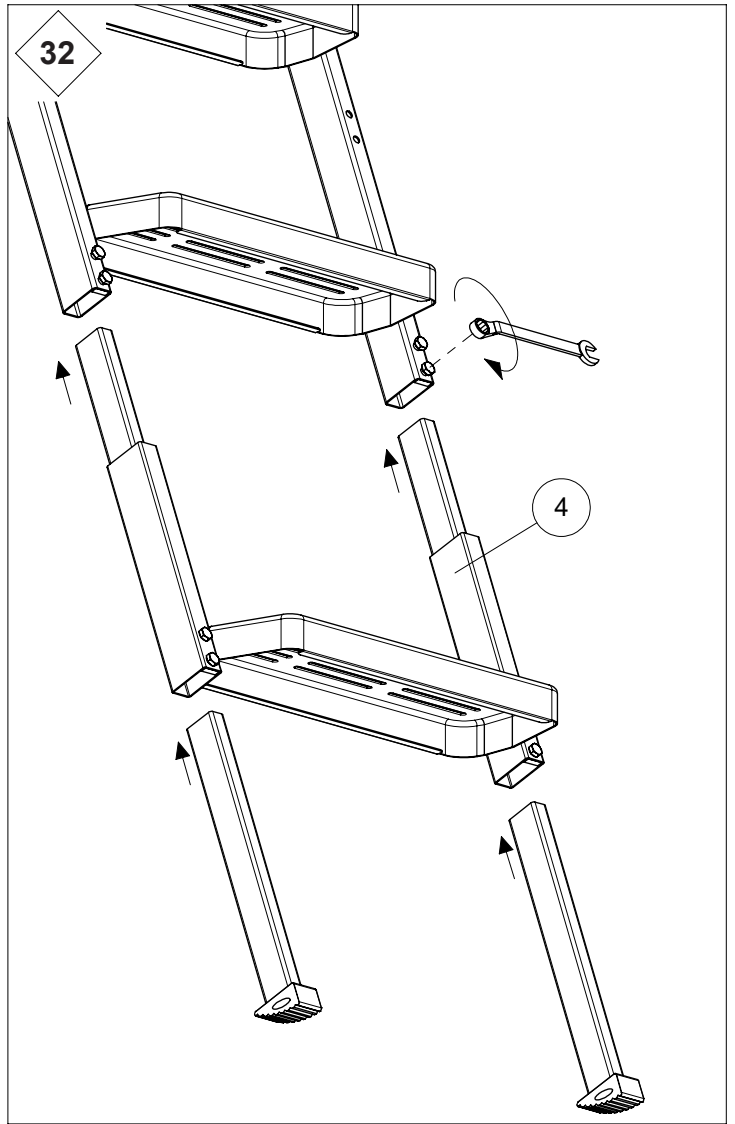
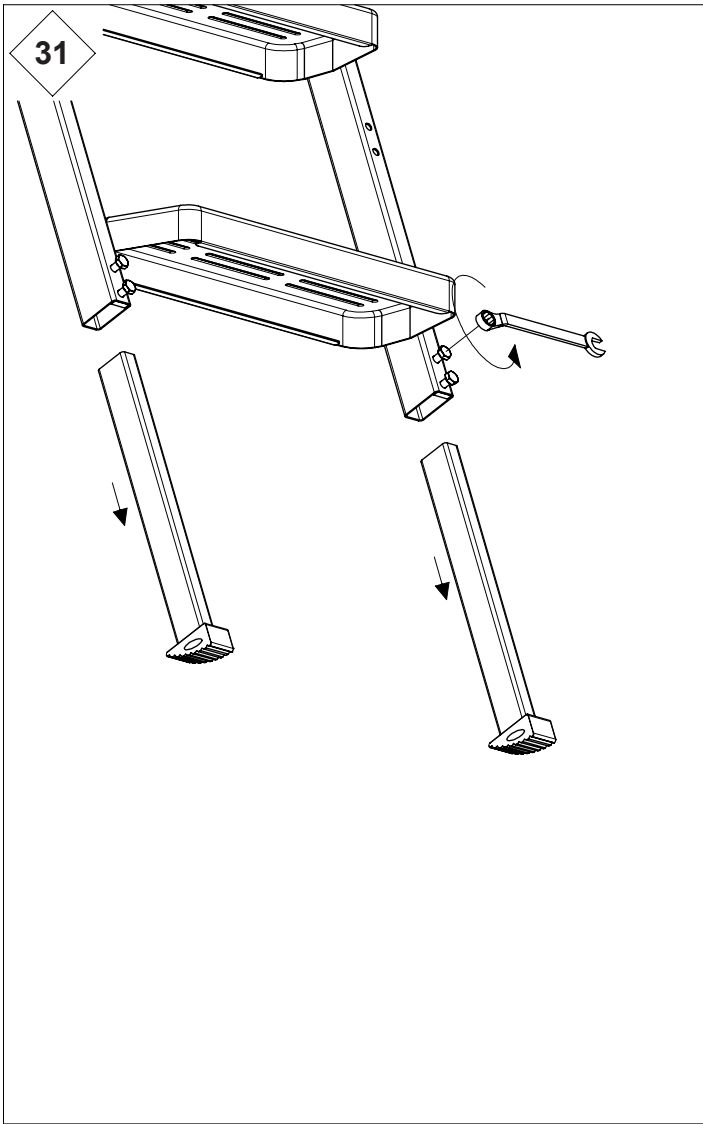
26

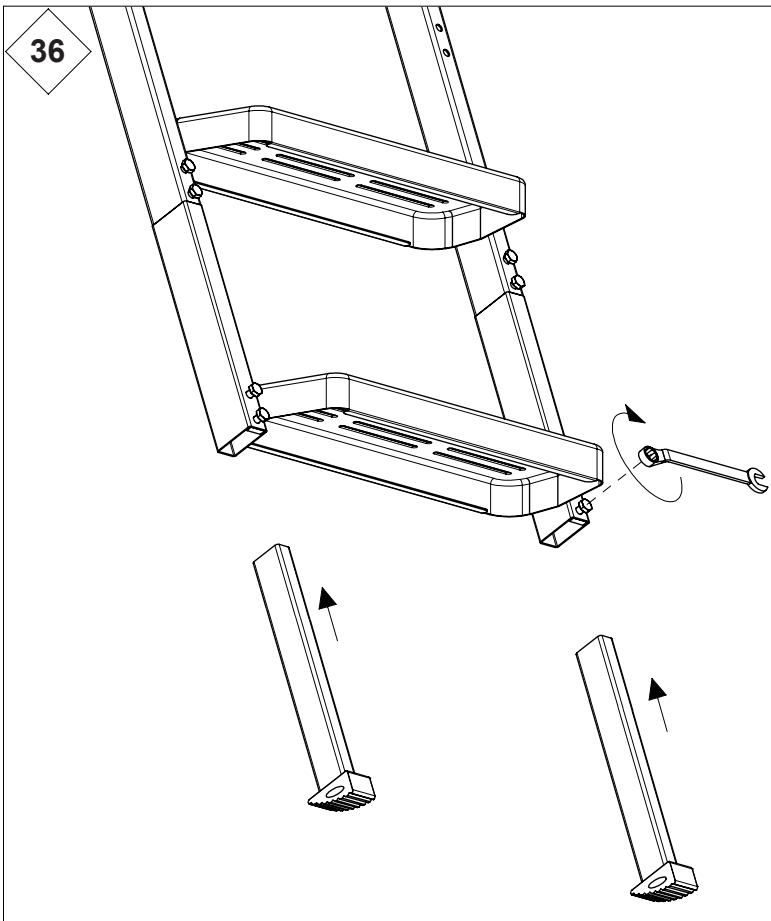
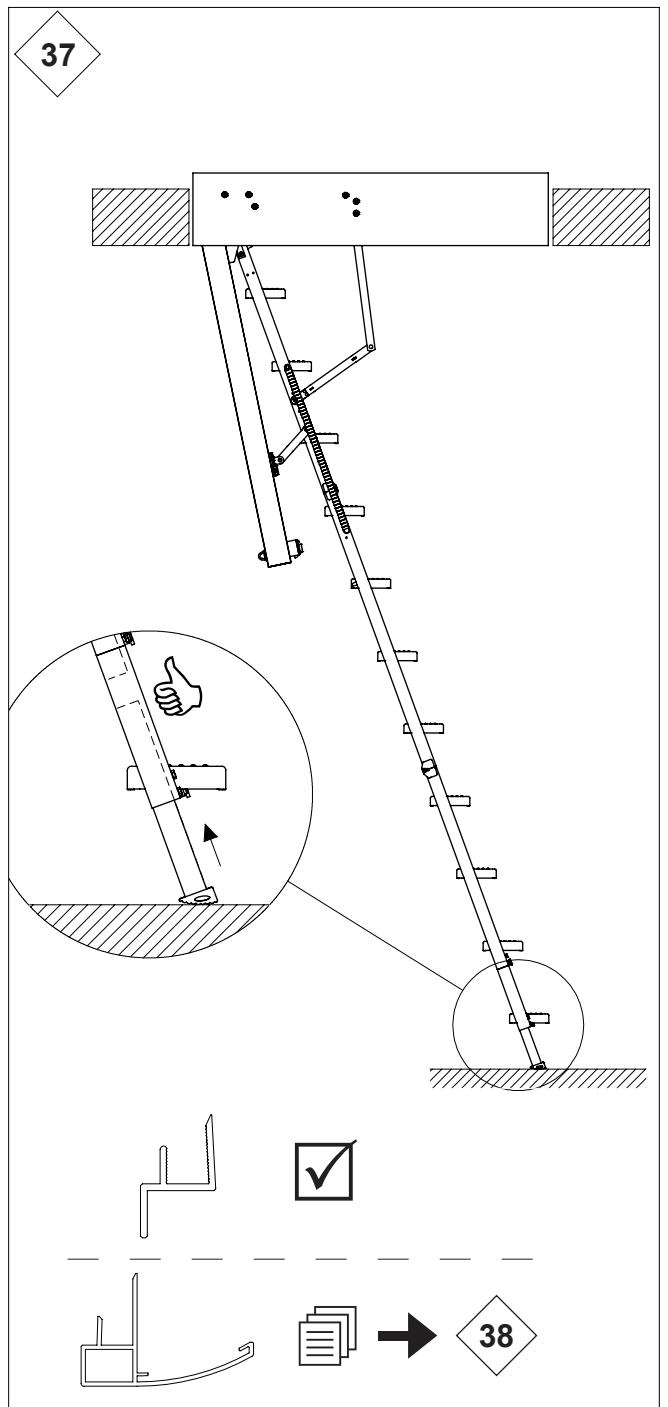
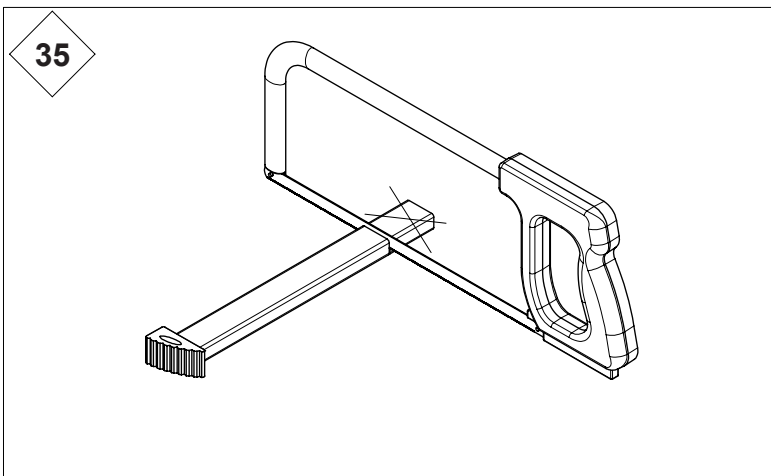
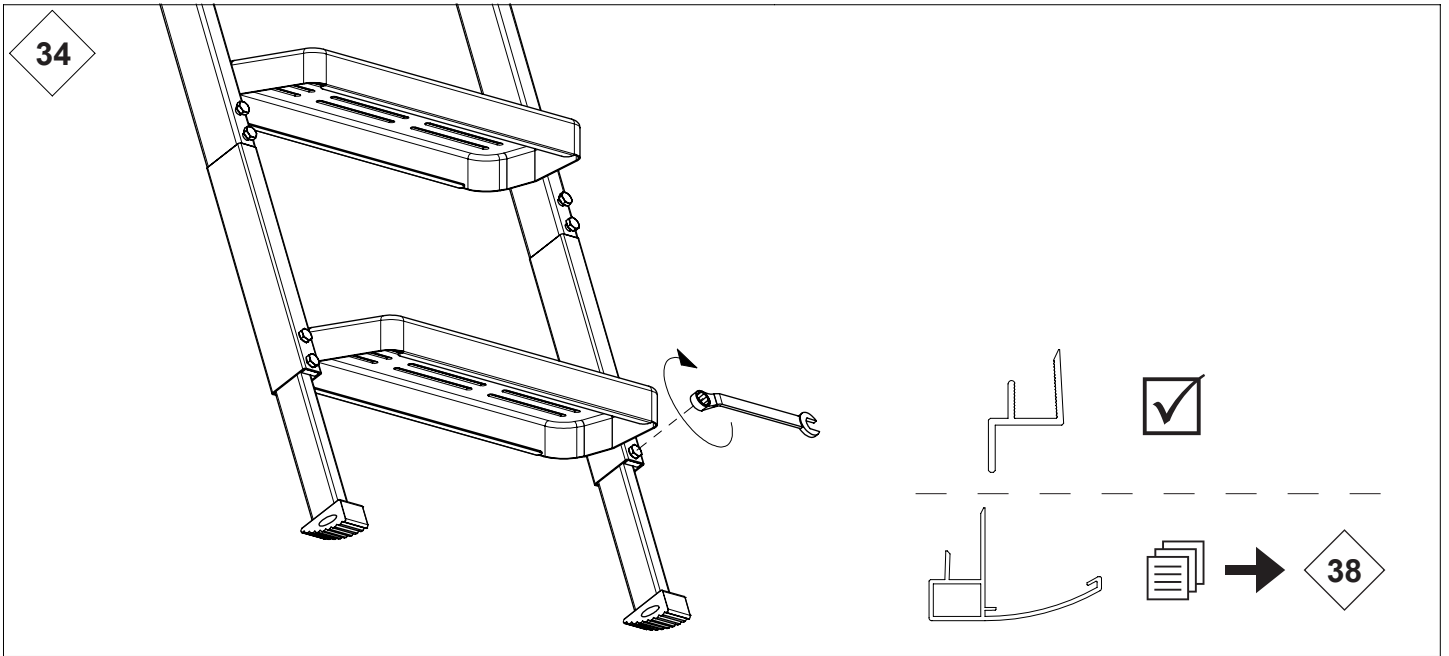


|  |  | A-min | A-max | B-min | B-max |
|--|--|-------|-------|-------|-------|
| | | mm | mm | mm | mm |
| 10 | 4-4-2 | 2195 | 2406 | 982 | 1051 |
| 11 | 4-4-3 | 2407 | 2615 | 1070 | 1127 |

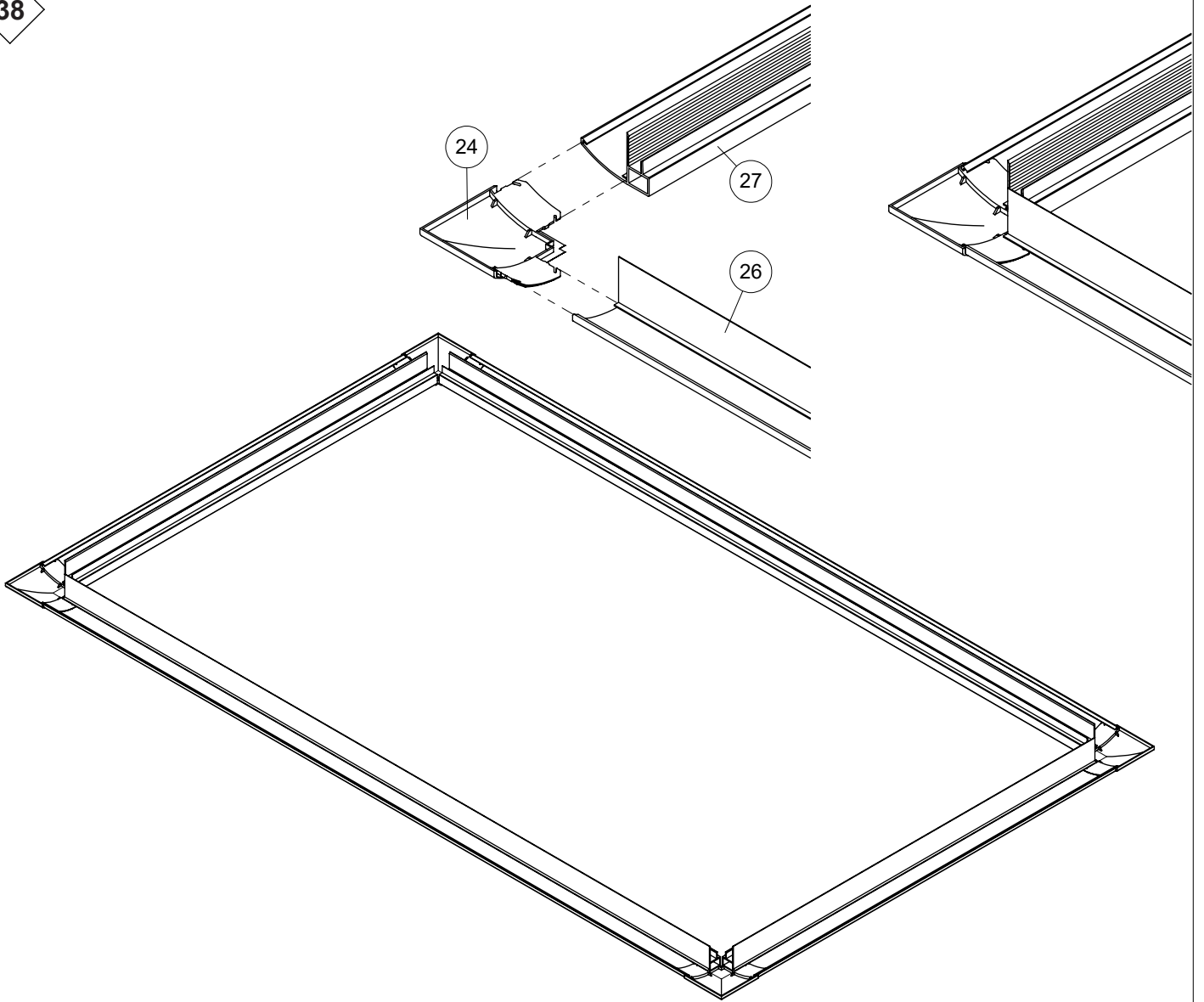








38



39

